

アンプ内蔵形光電子センサ CN-T100MR

長距離検出 **100m**

過酷な使用環境でも確実に検出ができる
M30メタルシリンダタイプです。

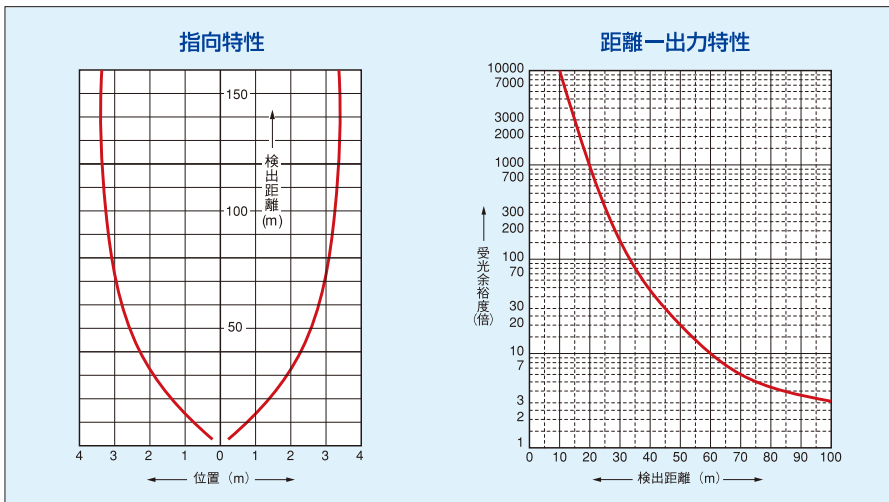
- フリー電源（AC48～240V、DC24～240V）、出力はフォトモスリレーを採用し、AC、DC（NPN、PNP）制御をフルカバー。
- 光軸調整に便利な3点レベル表示灯を装備。
- 過酷な使用環境を考慮し、メタルケース、ガラスレンズを採用し、リヤパネル、耐油コードなど信頼性の高い部品を使用。

■ 定格/性能/仕様/環境性能

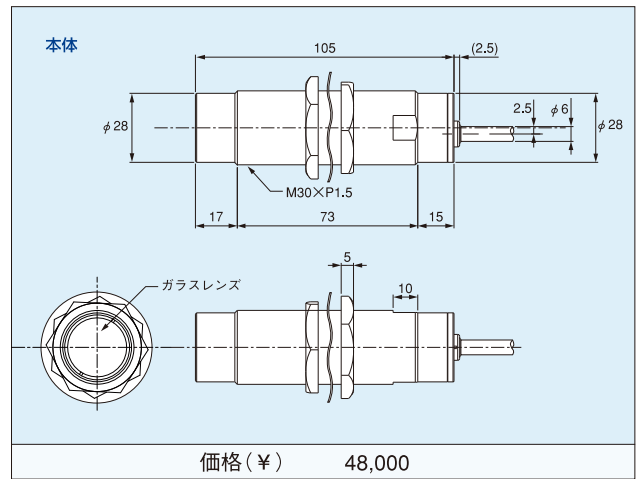
規格 性能	形 式	セット形式: CN-T100MR	
		投光器: CN-TL100	受光器: CN-TR100MR
	検 出 方 式	透過形	
	検 出 距 離	100m	
	検 出 物 体	φ24mm以上の不透明体	
	操 作 電 源	AC48~240V ±10% 50/60Hz DC24~240V ±10%	
	消 費 電 力	投光器:0.5W以下	受光器:0.5W以下
	出 力 モ ー ド	フォトモスリレー出力 1a 定格:AC/DC250V 50mA以下(抵抗負荷)	
	動 作 モ ー ド	ダークオン	
	応 答 時 間	10ms以下	
仕 様	投光用光源(波長)	赤外LED(波長860nm)	
	表 示 灯	電源表示灯…緑色LED	電源表示灯…緑色LED 動作表示灯…橙色LED 受光レベル表示灯…黄色LED(3点)
	材 質	ケース:BS(Niメッキ) 表示リヤパネル:Uポリマー レンズ:ガラス	
	接 続 方 式	コード引出し式、外径φ6mm(耐油コード)、コード長2m 投光器:0.3mm ² ×2芯(外皮:灰色) 受光器:0.3mm ² ×4芯(外皮:黒色)	
	質 量	投光器、受光器共約300g	
付 属 品	ナミワッシャ、ナット2ヶ、取扱説明書		

環 境 性 能	使用周囲照度	5,000lx以下(白熱ランプ)
	使用周囲温度	-25~+55℃(氷結しないこと) 保存時:-40~+70℃(氷結しないこと)
	使用周囲湿度	35~85%RH(結露しないこと)
	保護構造	IP67(IEC)
	耐 振 動	10~55Hz 複振幅1.5mm X、Y、Z方向 各2時間
	耐 電 圧	入・出ケース間 AC2000V 1分間 入カー出力間 AC1500V 1分間
	絶 縁 抵 抗	DC500Vメガ 100MΩ以上
耐 衝 撃	500m/s ² X、Y、Z、方向 各3回	

■ 特性(代表例)



■ 外形寸法図(単位:mm)

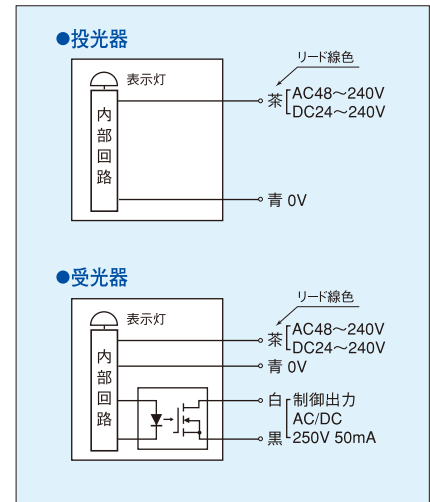


CAD CADデータのお問合せ E-mail: spd@takex-elec.co.jp

■ パネル面の説明



■ 入出力回路と接続



注意

- 本製品は、物体などの検知を行う検出用センサであり、災害防止や事故防止などの制御機能を有するものではありません。
- 本製品を使用した機械、器具関係において、万一発生した災害や事故などに対しては責任を負いかねますのでご了承ください。
- このカタログに記載しました仕様・外形寸法図などにつきましては改良のため予告なく変更する場合があります。



E-mail: sekyoto@takex-elec.co.jp FAX: 075-583-6381



竹中センサーグループ

竹中電子工業株式会社

http://www.takex-elec.co.jp/ E-mail: info@takex-elec.co.jp

本社・工場 〒607-8032 京都市山科区四ノ宮奈良野町20-1 ☎075-581-7111 FAX 075-501-6877

水戸出張所 ☎029-225-5781 FAX 029-225-9312
さいたま営業所 ☎048-667-6771 FAX 048-667-6770
東京営業所 ☎03-3264-2001 FAX 03-3261-6162
立川営業所 ☎042-529-1361 FAX 042-529-1365
横浜営業所 ☎045-312-4461 FAX 045-312-5939
静岡営業所 ☎054-251-2776 FAX 054-251-2824
浜松営業所 ☎054-653-8666 FAX 054-251-2824
名古屋営業所 ☎052-581-6486 FAX 052-581-3977
京都営業所 ☎075-583-6370 FAX 075-583-6371
大阪営業所 ☎06-6352-6631 FAX 06-6352-0280
岡山出張所 ☎086-226-6361 FAX 086-226-6371
広島営業所 ☎082-211-1414 FAX 082-211-1180
福岡営業所 ☎092-411-4167 FAX 092-481-1362