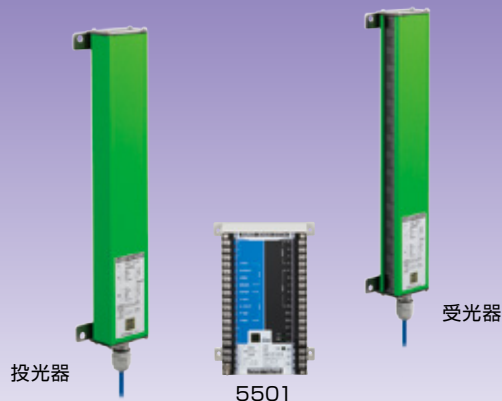


XSST シリーズ

本質安全防爆構造光電子センサ装置
バリヤ・センサ・システム

防爆性能：2G4
型式検定合格番号：第T55884号



0種場所で使用可能なワイドセンサ。
本質安全防爆構造で危険場所での
ニーズに対応

● ワイドバリエーション

- 検出幅140～1260mm、検出距離5m、光軸ピッチ20mmでワイドエリアに対応

● 便利な機能を装備

- 相互干渉防止機能、外部診断機能、シリアル出力(各光軸)を装備し、拡張ニーズに対応

種類／価格

種類	チャンネル数	本安回路		安全保持定格	動作モード	出力モード	型式	価格(¥)
		電源回路	信号回路					
本安 関連機器	1	DC9.5V 30mA	DC9.5V 3mA	AC/DC 250V以下	ON/OFF動作 (入光ON時、 出力ON)	NPN オープン コレクタ 出力	5501	66,700

本安機器 (専用ワイドセンサ)

検出方式	検出距離	光軸ピッチ	光軸数	検出幅	検出物体	型式	価格(¥)	型式	価格(¥)
↑ 透過形	5m	20mm	8	140mm	φ32mm 以上の 不透明体	XSST-T208	115,000	XSST-T208S	117,000
			12	220mm		XSST-T212	140,000	XSST-T212S	142,000
			16	300mm		XSST-T216	155,000	XSST-T216S	157,000
			20	380mm		XSST-T220	180,000	XSST-T220S	182,000
			24	460mm		XSST-T224	195,000	XSST-T224S	197,000
			28	540mm		XSST-T228	220,000	XSST-T228S	222,000
			32	620mm		XSST-T232	240,000	XSST-T232S	242,000
			36	700mm		XSST-T236	265,000	XSST-T236S	267,000
			40	780mm		XSST-T240	280,000	XSST-T240S	282,000
			44	860mm		XSST-T244	305,000	XSST-T244S	307,000
			48	940mm		XSST-T248	320,000	XSST-T248S	322,000
			52	1020mm		XSST-T252	345,000	XSST-T252S	347,000
			56	1100mm		XSST-T256	360,000	XSST-T256S	362,000
			60	1180mm		XSST-T260	385,000	XSST-T260S	387,000
64	1260mm	XSST-T264	400,000	XSST-T264S	402,000				

XSSTシリーズ

■ 仕様(本安関連機器)

型 式	5501	
チャンネル数	1 (投光器、受光器各1台)	
防 爆 構 造	本質安全防爆 (i)	
対 象 ガ ス	2G4	
動 作 モード	ON/OFF 動作	
本 安 回 路	電源回路：DC9.5V 30mA 同期・信号回路：DC9.5V 3mA	
入 力	投光停止、MS 接続、SC 接続端子装備	
出 力 モード	NPN オープンコレクタ出力	OUT1,2 定格：シンク電流 100mA (DC30V) 以下 DT3,CK3 定格：シンク電流 50mA (DC30V) 以下
操 作 電 源	DC24V ±10% リップル 10%以下	
消 費 電 流	150mA 以下	
応 答 時 間	30ms 以下 (センサ含む)	
表 示 灯	電源表示灯 (緑色 LED)、入光表示灯 (橙色 LED)、入光安定表示灯 (黄色 LED)	
接 続 方 式	端子台式 (M3 ~ M4 圧着端子使用可)	
材 質	ケース：SPC	
質 量	約 1kg	
付 属 品	取扱説明書、検定合格標章	

バリヤリレー
バリヤシグナル
バリヤセンサ
(IEC整合品)
バリヤセンサ
(構造規格品)

■ 使用条件

設 置 場 所	非危険場所 (本安側に接続する専用ワイドセンサは危険場所)
取 付 場 所	計装盤内 (盤外で使用する時は、適当な外箱に入れてお使いください。)
接 地 方 法	A 種接地 (接地抵抗 10Ω 以下)
外部配線キャパシタンス	0.2μF以下
外部配線インダクタンス	1mH以下
安全保持定格	AC/DC 250V以下

■ 環境 / 試験性能

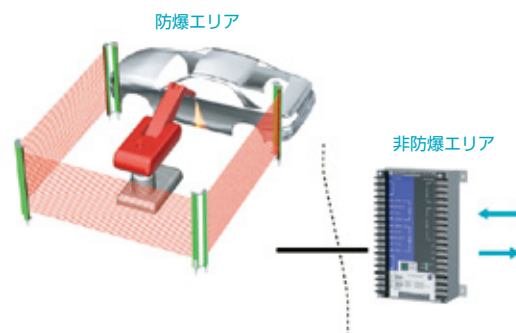
使用周囲温度	-10~+40℃ (氷結しないこと)
使用周囲湿度	45~85%RH (結露しないこと)
絶 縁 抵 抗	DC500V メガ 20MΩ 以上 (充電金属部一括↔ケース間、但し E 端子とケース間の短絡板を取り外した状態)
耐 電 圧	AC1500V 1分間 (充電金属部一括↔ケース間、但し E 端子とケース間の短絡板を取り外した状態)
耐 振 動	10~55Hz 複振幅 1.5mm X、Y、Z 方向 各2時間

● 配線について

独立行政法人産業安全研究所発行の「工場電気設備防爆指針」などを参考にして、安全な配線を行ってください。

■ アプリケーション

防爆エリアで使用可能な本質安全構造のワイドエリアセンサです。



XSSTシリーズ

仕様(本安機器(専用ワイドセンサ))

型式	XSST-T2 □□ (S) (種類/価格をご覧ください。)	
検出方式	透過形	
検出距離	5m	
検出物体	φ 32mm 以上の不透明体	
光軸数	8 ~ 64 (4 光軸単位)	
検出幅(mm)	140 ~ 1260 (80mm 単位)	
光軸ピッチ(mm)	20	
動作モード	ライトオン (全光軸入光時 ON 動作)	
投光用光源(波長)	赤外 LED (波長 900nm)	
表示灯	投光器	電源表示灯 (緑色 LED)
	受光器	全入光表示灯 (橙色 LED)、入光安定表示灯 (緑色 LED)
材質	ケース: アルミ 投受光窓及びレンズ: アクリル	
接続方式	投光器	ケーブル引出し式 外径 φ6mm 0.3mm ² × 3 芯シールド 2m
	受光器	ケーブル引出し式 外径 φ6mm 0.3mm ² × 4 芯シールド 2m
付属品	取扱説明書、検定合格標章	

使用条件

本安関連機器 5501 と組み合わせて使用すること。

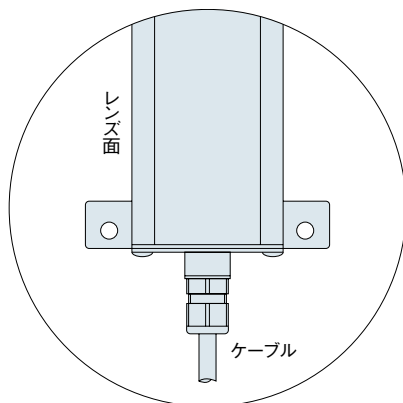
環境/試験性能

使用周囲照度	3,000lx以下
使用周囲温度	-10~+40°C(氷結しないこと)
使用周囲湿度	45~85%RH(結露しないこと)
保護構造	IP54
耐振動	10~55Hz 複振幅1.5mm X、Y、Z方向 各2時間
耐衝撃	1,000m/s ² X、Y、Z方向 各2回

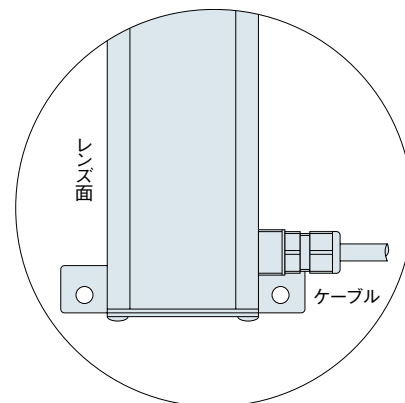
接続ケーブルの引出し方向と型式

接続ケーブルの引出し方向がレンズ面と反対側(センサ背面)のタイプは形式末尾が S となります。取り付け勝手により選定ください。

例 XSST-T208



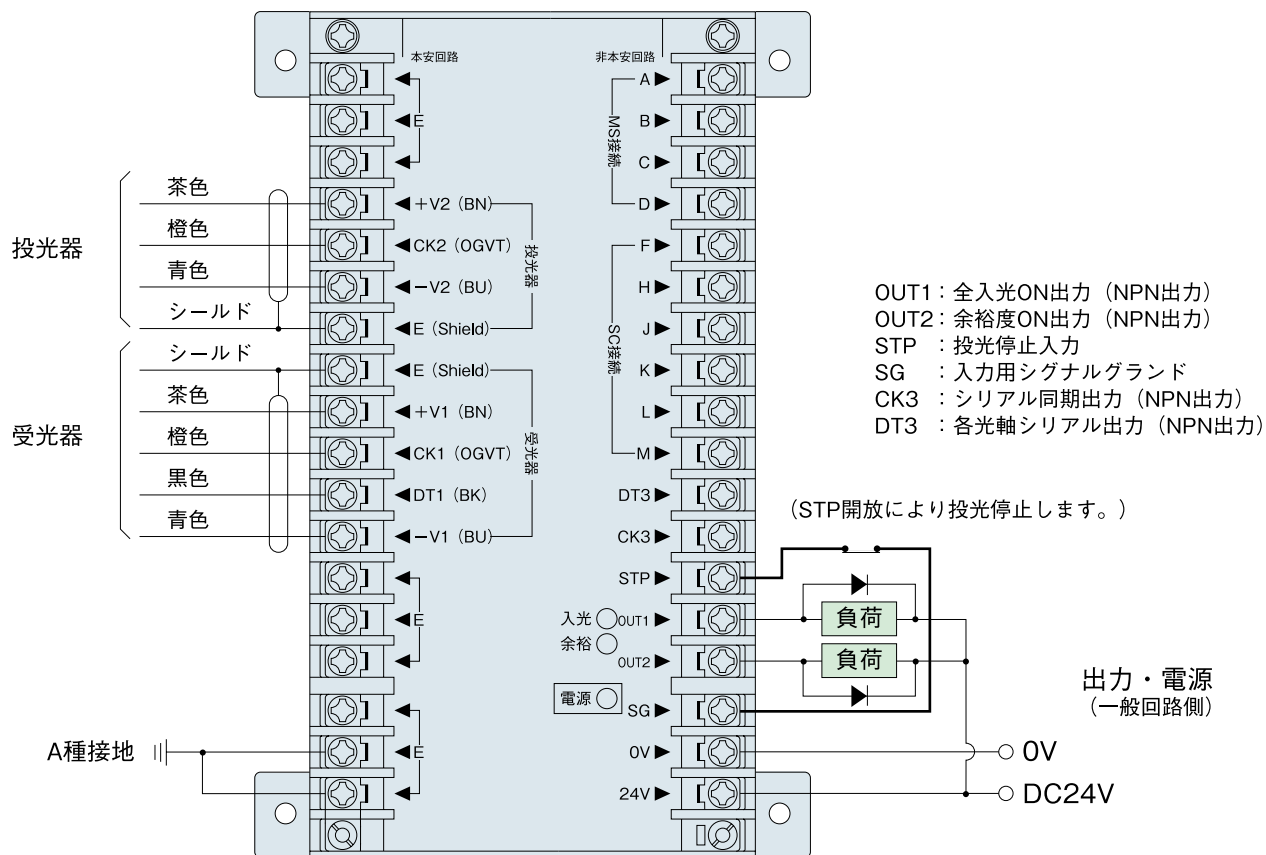
例 XSST-T208S



XSSTシリーズ

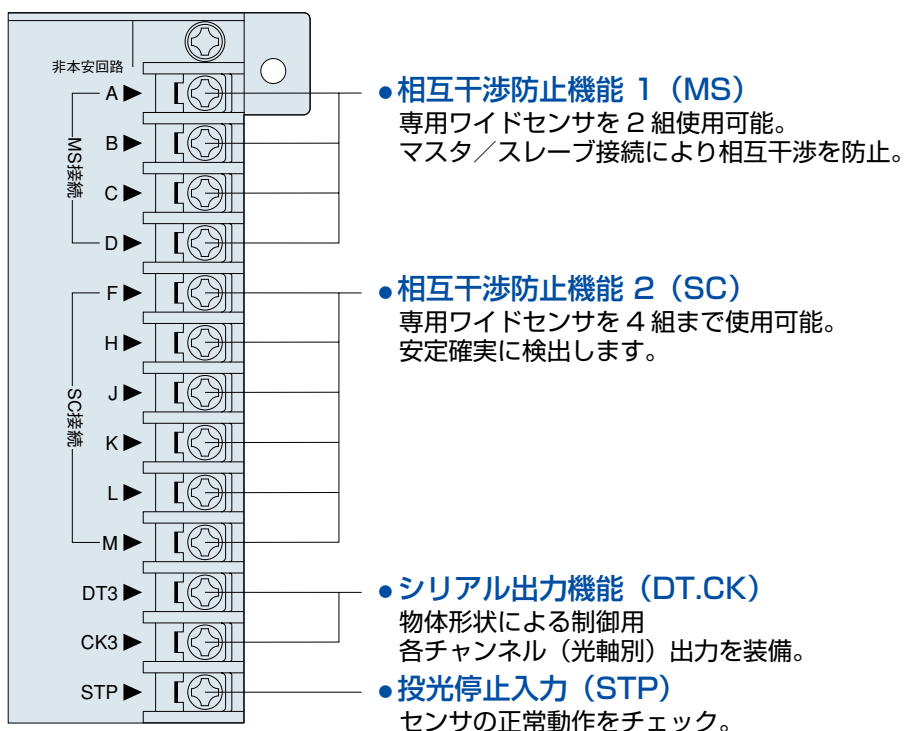
■ 接続の方法

本安機器(専用ワイドセンサ XSST-T)との接続及び接地(本安回路側)



- 本安関連機器が設置されている盤が既にD種接地等の接地が施されている場合、短絡板は取り外してください。

■ 拡張仕様にも対応



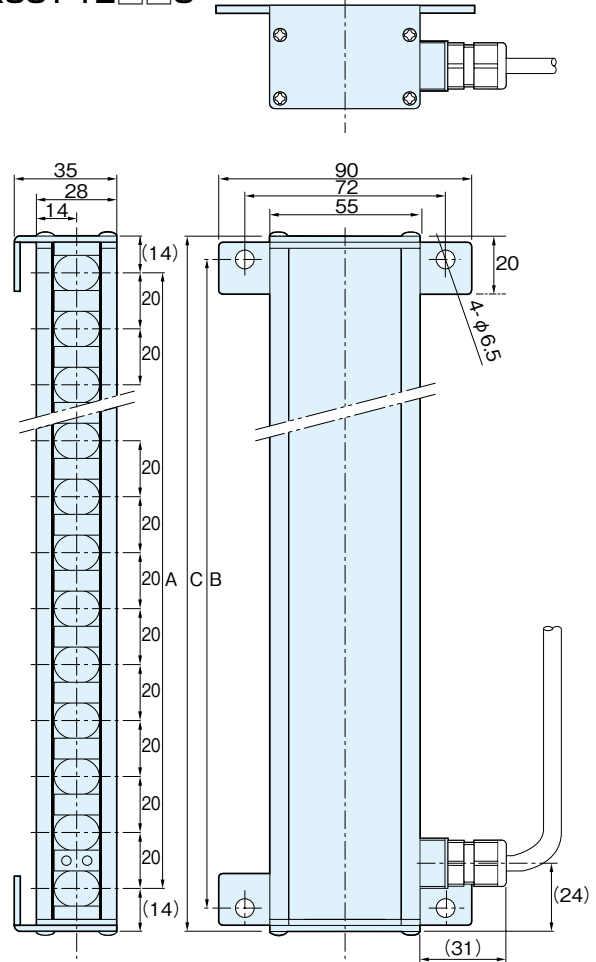
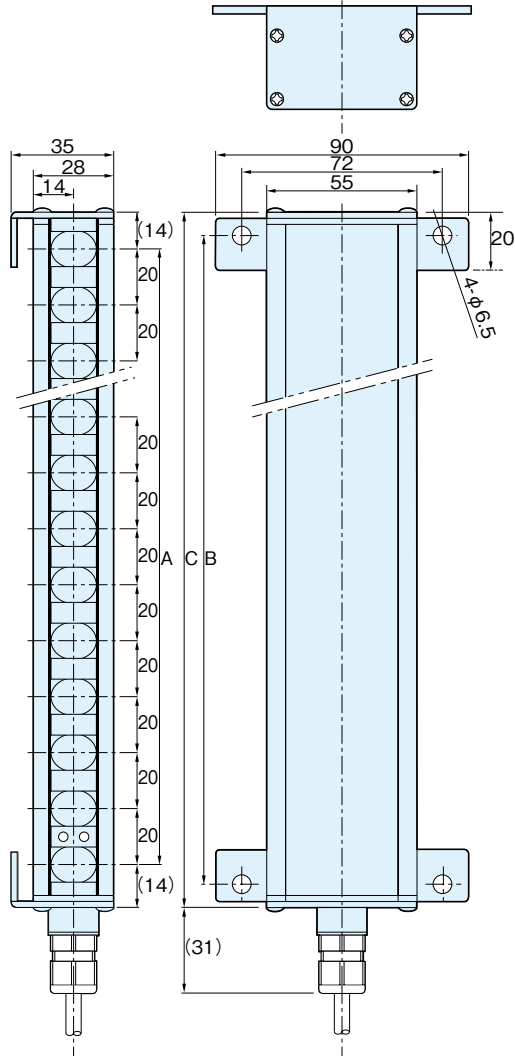
バリヤリレー
 バリヤシグナル
 バリヤセンサ (IEC整合品)
 バリヤセンサ (構造規格品)

XSSTシリーズ

■ 外形寸法図 (単位: mm) 代表例として受光器を示します。投光器は取付金具が逆になります。

本安機器(ワイドセンサ)
XSST-T2□□

本安機器(ワイドセンサ)
XSST-T2□□S

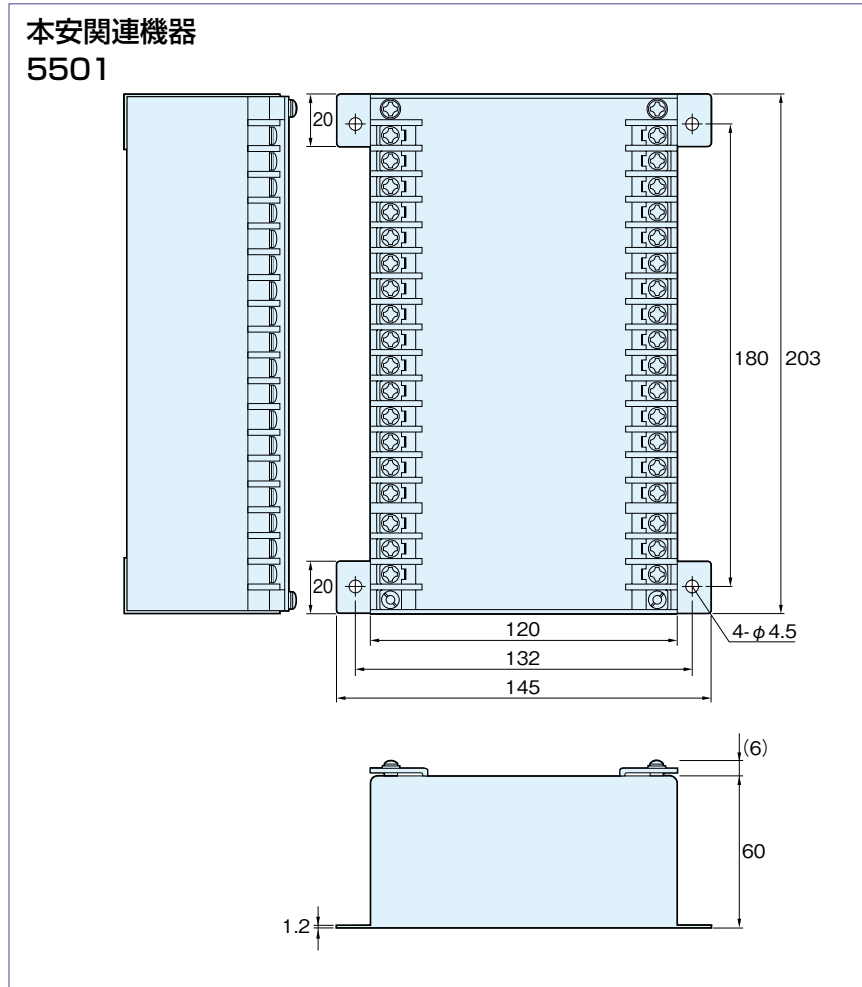


● 部位寸法表 (単位: mm)

型式		A (検出幅)	B (取付ピッチ)	C (全長)	光軸数
XSST-T208	XSST-T208S	140	152	168	8
XSST-T212	XSST-T212S	220	232	248	12
XSST-T216	XSST-T216S	300	312	328	16
XSST-T220	XSST-T220S	380	392	408	20
XSST-T224	XSST-T224S	460	472	488	24
XSST-T228	XSST-T228S	540	552	568	28
XSST-T232	XSST-T232S	620	632	648	32
XSST-T236	XSST-T236S	700	712	728	36
XSST-T240	XSST-T240S	780	792	808	40
XSST-T244	XSST-T244S	860	872	888	44
XSST-T248	XSST-T248S	940	952	968	48
XSST-T252	XSST-T252S	1020	1032	1048	52
XSST-T256	XSST-T256S	1100	1112	1128	56
XSST-T260	XSST-T260S	1180	1192	1208	60
XSST-T264	XSST-T264S	1260	1272	1288	64

XSSTシリーズ

■ 外形寸法図 (単位 : mm)



バリヤリレー

バリヤシグナル

バリヤセンサ
(IEC整合品)バリヤセンサ
(構造規格品)