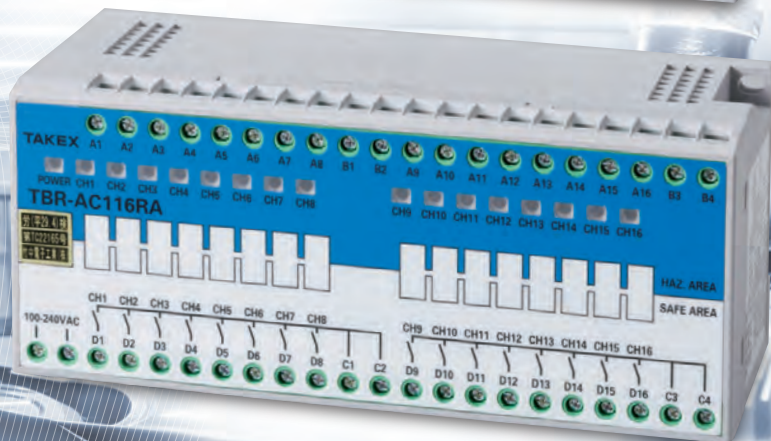


石油プラント

化学プラント

塗装工程



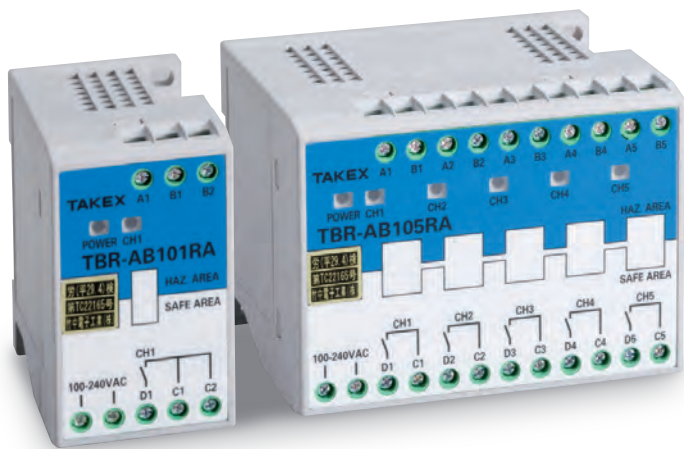
**業界初** フォトMOS出力の採用により  
NPN・PNP接続が可能!

**A種接地不要による設置工事費の削減!**

バリヤ・リレー・システムは本質安全防爆構造の信号中継変換器です。  
汎用タイプのリミットスイッチや押しボタンスイッチなどの接点開閉部品を危険場所で使用することができます。



韓国産業安全公団 (KOSHA) 認証商品が  
加わり、韓国内でもご使用可能になりました。



## 小形・軽量化を追求！

## 新機能搭載により 一段と使いやすさを実現！

- 国際整合技術指針2015に適合
- 防爆性能 Ex ia II C

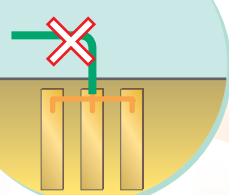
- 出力モードは3方式
  - ・リレー式
  - ・フォトMOS式  
(NPN・PNPトランジスタ出力兼用)
  - ・トランジスタ式  
(NPNトランジスタ出力専用)

### フォトMOS出力

- PNP・NPN出力が接続可能。  
しかも短絡保護回路装備。
- リレー接点と比較して長寿命
- シーケンサに最適

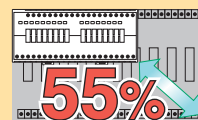
### 絶縁形で 接地不要

AC電源タイプ、及びDC電源タイプにおいても接地不要  
本安側と非本安側は絶縁されています。



### 小形、軽量

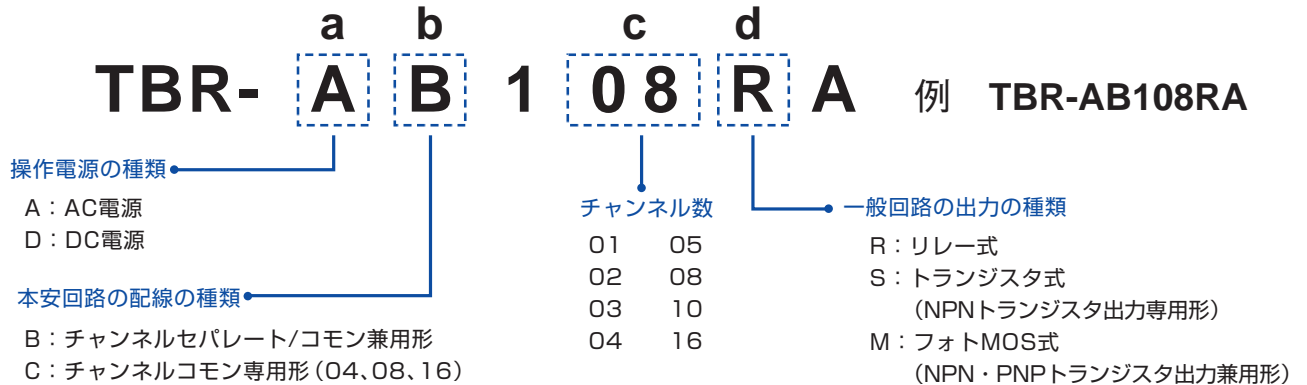
専有面積55%、質量30%減  
(当社 2310T/2810T 10回路比較)  
16回路のコモン配線が可能



- ACフリー電源 (AC100~240V) 対応
- 取付方式は35mmDINレール取付、ねじ取付の2方式
- 4個までのスイッチを使用し、チャンネルセパレート接続の場合、直列、並列、直・並列接続、及びチャンネルコモン接続の場合、直列接続、16回路までのロータリー・スイッチが使用できます。

# バリヤ・リレー・システム TBR-100シリーズ

## 型式記号の説明



## 仕様

本安回路仕様	防 爆 構 造	本質安全防爆構造 (国際整合技術指針 2015)							
	防 爆 性 能	[EX ia] IIC							
	保 護 構 造	IP20							
	設 置 場 所	非危険場所							
	材 質	ケース : PPE    パネル銘板 : PET							
	最 大 電 圧	11.9V (U <sub>o</sub> )							
	最 大 電 流	169.6mA (コモン) / 10.6mA (セパレート) (I <sub>o</sub> )							
	最 大 電 力	505.6mW (コモン) / 31.6mW (セパレート) (P <sub>o</sub> )							
	外 部 キ ャ パ シ タ ンス	800nF (C <sub>w</sub> )							
	外 部 イ ン ダ ク タ ンス	1mH (コモン) / 160mH (セパレート) (L <sub>w</sub> )							
非本安回路許容電圧 (U <sub>m</sub> )	AC250V 50/60Hz DC250V								
a 電 源	定 格 電 圧 ・ 周 波 数	TBR-A : AC100~240V 50/60Hz				TBR-D : DC24V			
	突 入 電 流	30A (AC240Vにて)				10A			
b	独 立 し た 本 安 回 路	コモン配線時 : 最大16チャンネル				セパレート配線時 : 1チャンネル			
	本 安 回 路 の 配 線 方 式	コモン配線専用形				コモン配線/セパレート配線兼用形			
c	型 式 ( チャンネル数別 )	04	08	16	01	02	03	05	10
d 一 般 回 路 仕 様	表 示 灯	電源表示灯 : 緑色LED    動作表示灯 : 橙色LED...各チャンネル数							
	出 力 の 種 類	R : リレー式 AC/DC兼用				S : トランジスタ式 NPN専用		M : フォトMOS式 NPN・PNP兼用	
	応 答 時 間	11ms以下				1ms以下		3ms以下	
	定 格 電 圧	AC250V/DC30V				DC24V (30V以下)		DC24V (30V以下)	
	定 格 電 流	3A抵抗負荷(コモンタイプのコモン端子10A)*1				100mA		100mA *2	
	最 小 電 圧 / 電 流	DC6V 100mA (参考値)				1.5V/0.1mA (飽和電圧、漏れ電流)		1.2V/2μA (飽和電圧、漏れ電流)	
寿 命 (機 械 的 / 電 氣 的)	2000万回以上/10万回以上				—		—		
短 絡 保 護	無し				装備		装備		

\*1:コモン端子の合計電流 \*2:電源の極性によりNPN・PNPの使い分けができます。

a, b, c, d は型式構成記号です。

## 環境性能

使用周囲温度	-20~+60°C (氷結しないこと)
使用周囲湿度	40~85%RH (結露しないこと)
気 圧	800~1100hPa
耐 電 圧 AC (1分間、2mA)	本安回路・一般回路間 : 1600V 電源・出力間 : 1500V (但しDC電源トランジスタ出力除く)
絶 縁 抵 抗 (DC500Vメガ)	10MΩ以上 (耐電圧と同極間にて)
耐振動 直取付時/DINレール取付時*3	複振幅0.75mm(10~55Hz) 各方向2時間

\*3:DINレール使用時はストッパーを取り付けてください。

## 危険場所に設置するスイッチの仕様


防 爆 性 能	Ex ia IIC T6 Ga
使用周囲温度	-20~+60°C (氷結しないこと)
使用周囲湿度	40~85%RH (結露しないこと)
気 圧	800~1100hPa
保 護 構 造	IP20以上
設 置 場 所	危険場所
材 質	金属またはプラスチック *4
許 容 電 圧 ( U <sub>i</sub> )	15V以上
許 容 電 流 ( I <sub>i</sub> )	コモン200mA以上/セパレート50mA以上
耐電圧AC(1分間、2mA)	500V以上(対接地間) 500V以上(外部配線)
絶縁抵抗(DC500Vメガ)	10MΩ以上

\*4:5ページの「使用上のご注意」を参照



## 種類と価格

操作電源	一般回路	本安回路の配線方式	CH数	型式	消費電力	質量	価格(¥)
AC100~240V 50/60Hz	リレー出力	コモン/セパレート兼用	1	TBR-AB101RA	5.0W	95g	14,000
			2	TBR-AB102RA	5.2W	180g	17,000
			3	TBR-AB103RA	5.8W	185g	21,000
			5	TBR-AB105RA	6.3W	230g	28,000
			10	TBR-AB110RA	8.1W	360g	47,000
		コモン専用	4	TBR-AC104RA	6.0W	190g	25,000
	8		TBR-AC108RA	7.3W	245g	40,000	
	16		TBR-AC116RA	10.4W	390g	68,000	
	トランジスタ出力	コモン/セパレート兼用	1	TBR-AB101SA	5.0W	95g	14,000
			2	TBR-AB102SA	5.2W	180g	17,000
			3	TBR-AB103SA	5.8W	185g	21,000
			5	TBR-AB105SA	6.3W	230g	28,000
			10	TBR-AB110SA	8.1W	360g	47,000
		コモン専用	4	TBR-AC104SA	6.0W	190g	25,000
	8		TBR-AC108SA	7.3W	245g	40,000	
	16		TBR-AC116SA	10.4W	390g	68,000	
	フォトMOS出力	コモン/セパレート兼用	1	TBR-AB101MA	5.0W	95g	14,000
			2	TBR-AB102MA	5.2W	180g	17,000
3			TBR-AB103MA	5.8W	185g	21,000	
5			TBR-AB105MA	6.3W	230g	28,000	
10			TBR-AB110MA	8.1W	360g	47,000	
コモン専用		4	TBR-AC104MA	6.0W	190g	25,000	
	8	TBR-AC108MA	7.3W	245g	40,000		
	16	TBR-AC116MA	10.4W	390g	68,000		
操作電源	一般回路	本安回路の配線方式	CH数	型式	消費電流	質量	価格(¥)
DC24V	リレー出力	コモン/セパレート兼用	1	TBR-DB101RA	45mA	95g	14,000
			2	TBR-DB102RA	58mA	180g	17,000
			3	TBR-DB103RA	71mA	185g	21,000
			5	TBR-DB105RA	97mA	230g	28,000
			10	TBR-DB110RA	163mA	360g	47,000
		コモン専用	4	TBR-DC104RA	84mA	190g	25,000
	8		TBR-DC108RA	137mA	245g	40,000	
	16		TBR-DC116RA	242mA	390g	68,000	
	トランジスタ出力	コモン/セパレート兼用	1	TBR-DB101SA	45mA	95g	14,000
			2	TBR-DB102SA	58mA	180g	17,000
			3	TBR-DB103SA	71mA	185g	21,000
			5	TBR-DB105SA	97mA	230g	28,000
			10	TBR-DB110SA	163mA	360g	47,000
		コモン専用	4	TBR-DC104SA	84mA	190g	25,000
	8		TBR-DC108SA	137mA	245g	40,000	
	16		TBR-DC116SA	242mA	390g	68,000	
	フォトMOS出力	コモン/セパレート兼用	1	TBR-DB101MA	45mA	95g	14,000
			2	TBR-DB102MA	58mA	180g	17,000
3			TBR-DB103MA	71mA	185g	21,000	
5			TBR-DB105MA	97mA	230g	28,000	
10			TBR-DB110MA	163mA	360g	47,000	
コモン専用		4	TBR-DC104MA	84mA	190g	25,000	
	8	TBR-DC108MA	137mA	245g	40,000		
	16	TBR-DC116MA	242mA	390g	68,000		


 KCS認証品は型式が異なり、型式末尾のAが削除され(KCS)が付加されています。  
 また、同梱される取扱説明書は韓国語のみとなります。  
 ご注文の際は、KCS認証品とお伝えください。

## 使用上のご注意事項

独立行政法人産業安全研究所発行の「工場電気設備防爆指針」又は、「ユーザのための工場防爆電気設備ガイド」などを参考にして、安全に注意して設置および配線を行ってください。

### ■適応するスイッチ

- スイッチの定格は15V 200mA(コモン接続)/15V 50mA(セパレート接続)以上をご使用ください。(当社推奨値24V以上)
- 充電部などが露出しているスイッチは金属製容器に入れてご使用ください。
- 他の機械的、電気的要素(表示灯、抵抗、コイル、コンデンサーなど)を含まない独立した接点開閉機構のものをご使用ください。
- チャタリングが少ないこと。

- ・各種操作開閉器
- ・各種リミット、マイクロスイッチ
- ・フロート、レベルスイッチ(マグネットの位置変化により接点が開閉するもの) 【接点が開閉する全てのスイッチ】
- ・圧力スイッチ(圧力変化により接点が開閉するもの)
- ・温度スイッチ(温度変化により接点が開閉するもの)


### ■取付

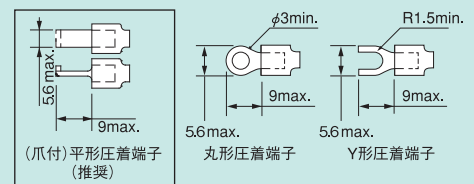
- スイッチは、危険場所に設置し、バリヤリレーは、非危険場所に設置してください。
- バリヤリレーの取り付けは、35mm幅のDINレールか、或いはM4ねじによる直取り付けで行ってください。この場合、DINレールに確実に固定するか、ねじにより確実に固定してください。
- 未使用の配線用端子ねじを含む全てのボルト、ナット、ねじ等は、適切に確実に固定されているか確認してください。

### ■据付

- バリヤリレーとスイッチは、本安上の定格とパラメーター及び防爆上記述に従って、据え付けを行ってください。
- 本安回路と非本安回路との分離配線は、本安回路に電磁的及び静電的誘導を防止するように据え付けてください。本安回路に電磁的、静電的誘導を防止するため、配線相互間を50mm以上離す、接地された金属板または隙間や穴の無い隔離板(ダクト)で配線相互を分離する、等の処理をしてください。

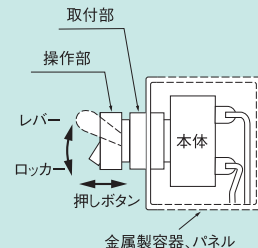
### ■使用上の注意事項

- 配線は、独立した本安回路として、相互に短絡しないように配線してください。独立した本安回路とは、チャンネルコモン配線では最大16チャンネル、チャンネルセパレート配線では1チャンネルです。
- 「1つのスイッチ」(接続例に示す点線の  枠内)は更に4個のスイッチを直列接続、並列接続、直・並列接続されたスイッチ、或いは4個のロータリスイッチを1つの容器に入れ使用することも可能です。
- スイッチ、及びバリヤリレーの周囲温度は、 $-20^{\circ}\text{C} \sim +60^{\circ}\text{C}$ で使用してください。
- 一般回路は、その入力電源、機器内部の電圧が正常状態、異常状態に於いても、AC250V 50/60Hz DC250Vを越えないものを使用してください。
- 端子接続
  - ・端子の接続は、IP20を確保できるように行ってください。
  - ・圧着端子は、絶縁被覆付きのものを使用してください。
  - ・ $\phi 5.5\text{mm}$ 以下のドライバを使用し、締付トルクは $0.3\text{N}\cdot\text{m}$ を厳守してください。締めすぎるとねじが破損する恐れがあります。
- 本安回路の識別は、スイッチの近傍に合格標章、防爆事項表示銘板を付与し、色による本安回路の配線を識別する場合、明青色を使用してください。



### ■静電対策

- スイッチは非金属部分(プラスチックなど)の表面積が $400\text{mm}^2$ 以下のスイッチを使用してください。
- 表面積が $400\text{mm}^2$ を超える場合、露出する部分の表面積が $400\text{mm}^2$ 以下となる様に、金属製パネルなどで囲んでください。
- 露出する部分の表面積が $400\text{mm}^2$ 以下とならない場合、金属製パネルなどを接地することで表面積を大きくすることが可能になりますが、露出する部分の表面積は $1600\text{mm}^2$ までのスイッチを使用してください。



### ■本安上の定格とパラメータ及びその他定格

$T_a = 60^{\circ}\text{C}$   $U_m = 250\text{V}$

	セパレート	コモン
$U_o$	11.9V	11.9V
$I_o$	10.6mA	169.6mA
$P_o$	31.6mW	505.6mW
$C_w$	800nF	800nF
$L_w$	160mH	1mH

- 絶縁耐電圧
  - ・スイッチ:500V以上(対接地間)
  - ・ケーブル:500V以上
- ケーブル:導体の断面積 $0.5\text{mm}^2$ 以上

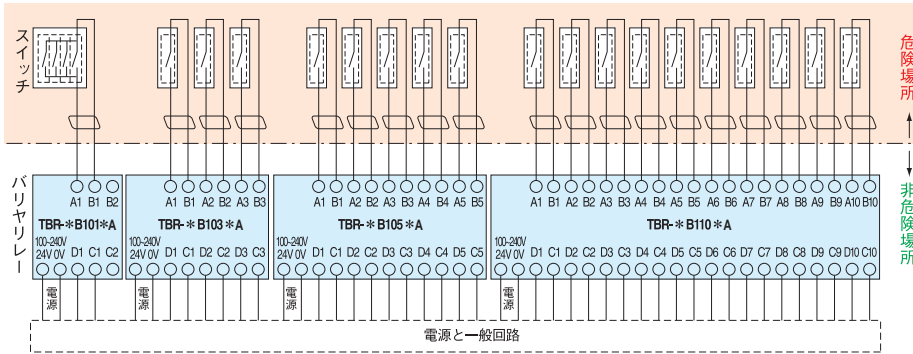
- 電磁的、静電的誘導を防止するため、配線はシールド線を使用するか、他の本安回路とは別のダクトで配線してください。





## 配線/接続

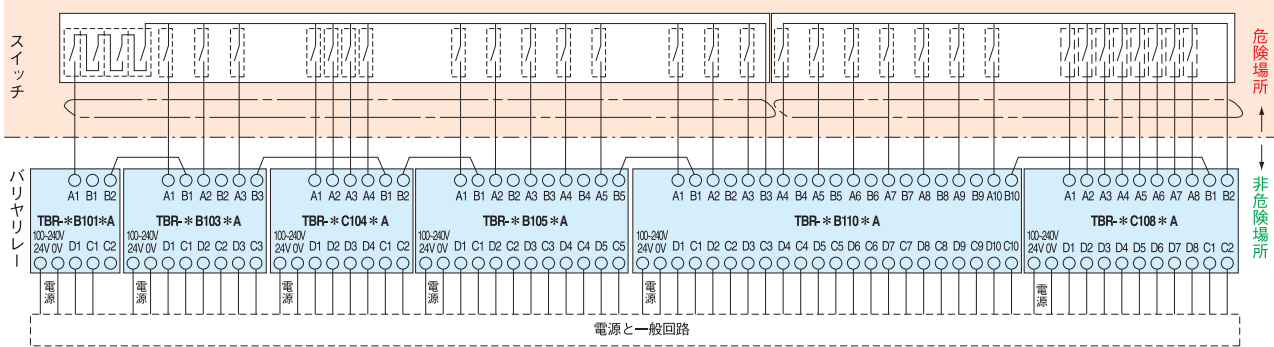
### セパレート配線形の接続例



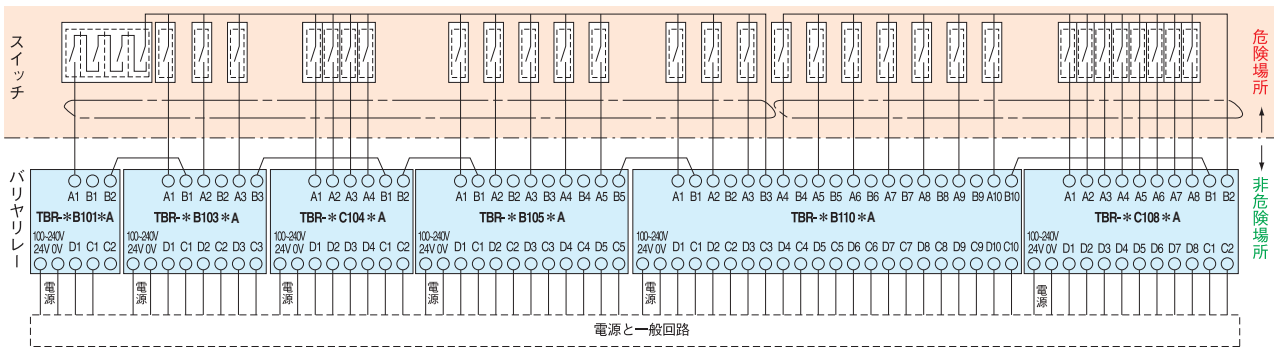
- トランジスタ出力、フォトMOS出力は短絡保護回路用として自動復帰ヒューズが入っています。

### コモン配線形の接続例-1

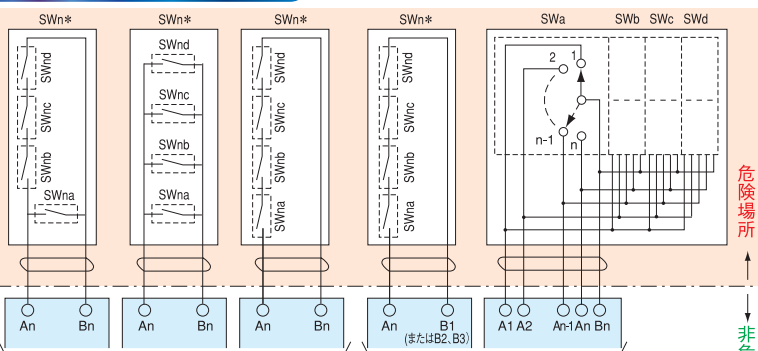
- コモン配線を複数台使用する場合に隣接するB端子間を相互に接続してください。また、1つの独立した本安回路の接続可能な端子数は16迄とし、16を越える場合は空き端子としてください。



### コモン配線形の接続例-2



### スイッチの接続



- スイッチを複数(最大4:SWa,SWb...SWd)を用い、1つのスイッチ(SWn)として接続できます。

- チャンネルセパレート接続時:直・並列、並列、直列接続ができます。

- チャンネルコモン接続時:直列接続及びロータリスイッチの接続ができます。

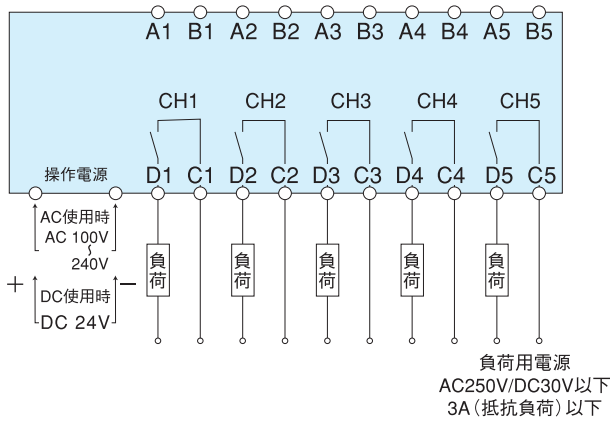
nは最大16です。

# バリヤ・リレー・システム TBR-100シリーズ

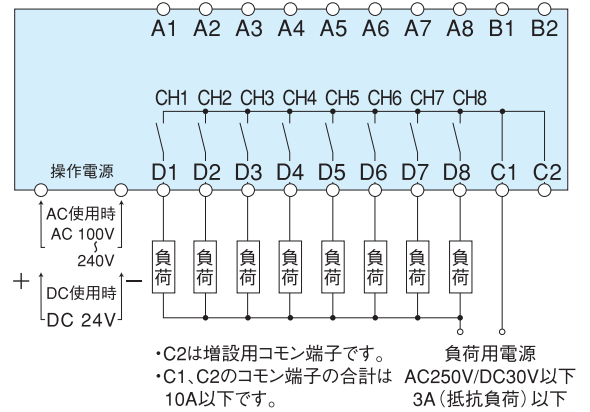
## ■一般回路側接続例

### コモン・セパレート兼用タイプ TBR-AB105 TBR-DB105

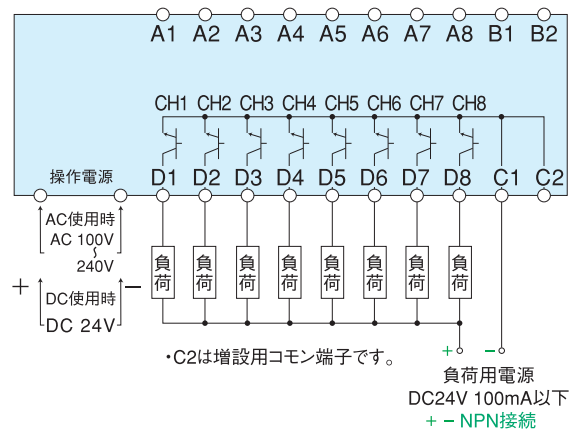
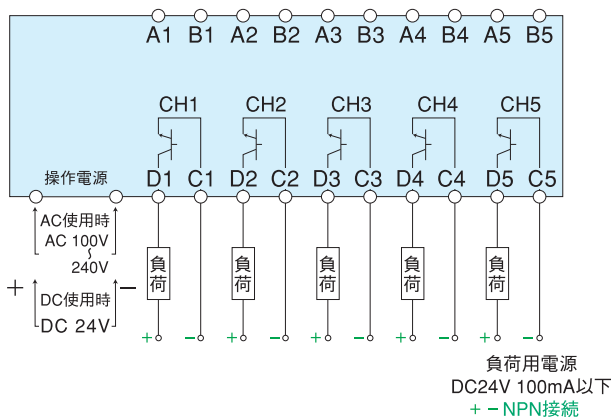
#### リレー出力例



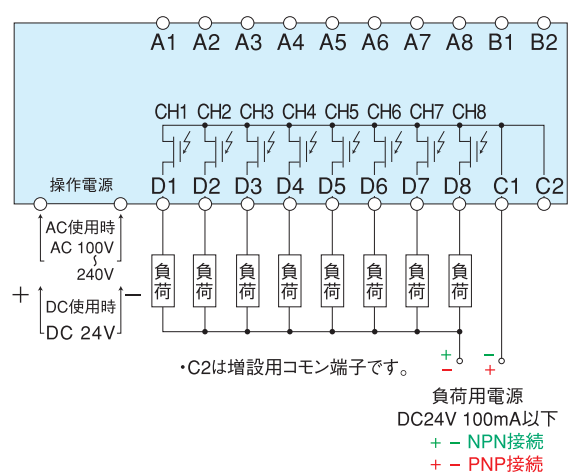
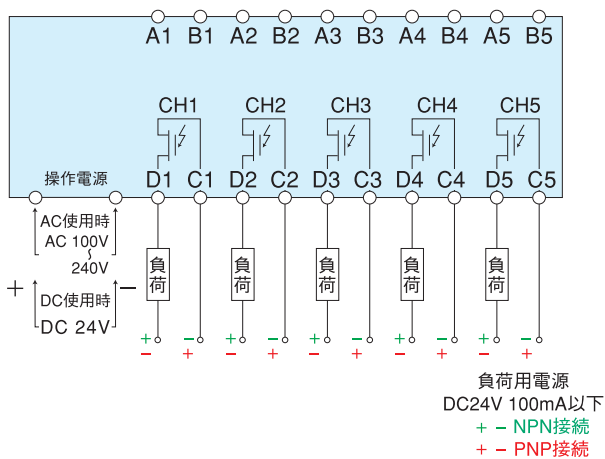
### コモン専用タイプ TBR-AC108 TBR-DC108



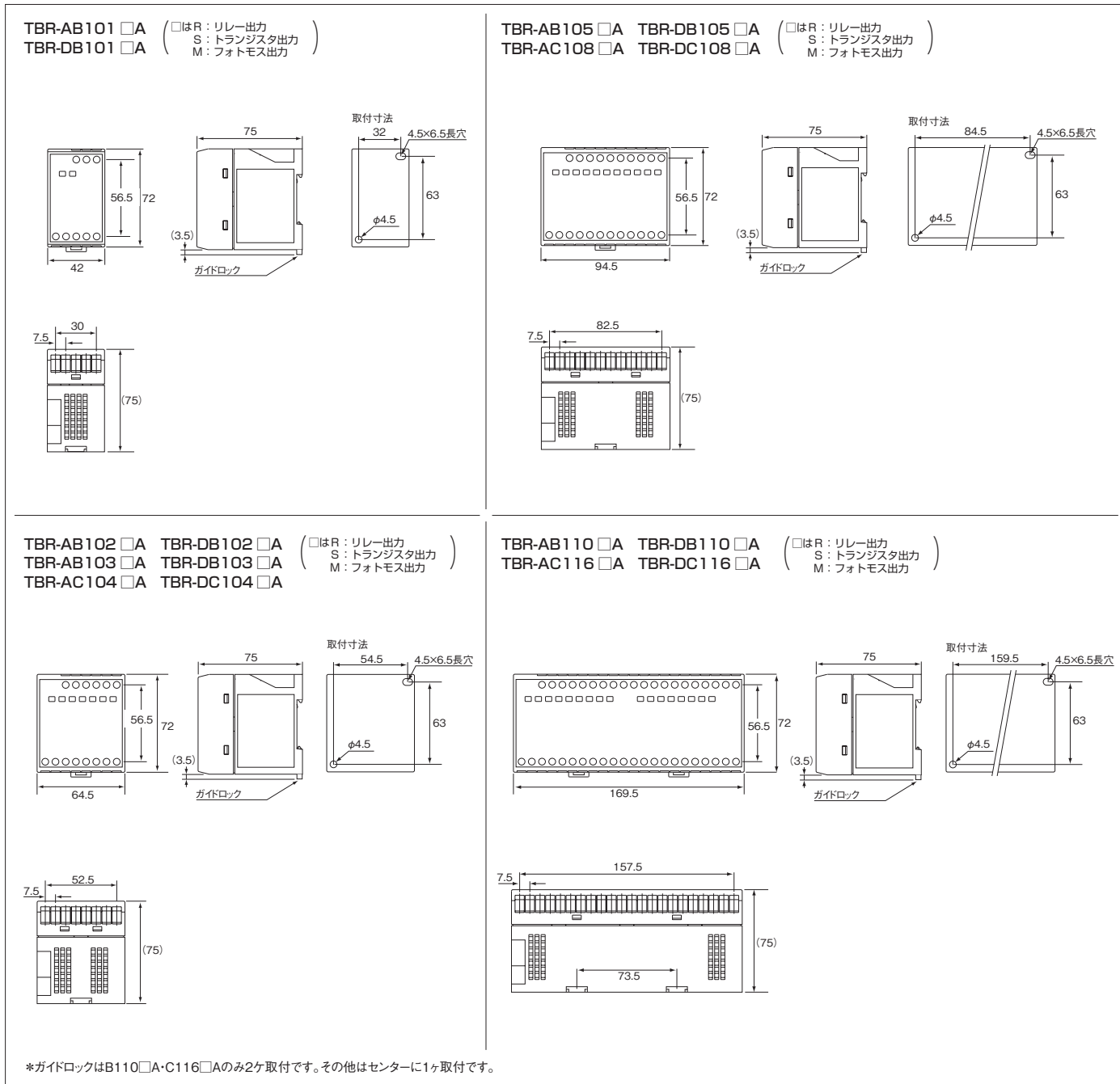
#### トランジスタ出力例




#### フォトMOS出力例



■外形寸法図 (単位: mm)



**KCS 韓国産業安全公団認証**

 KCS認証品は型式が異なり、型式末尾のAが削除され(KCS)が付加されています。  
また、同梱される取扱説明書は韓国語のみとなります。ご注文の際は、KCS認証品とお伝えください。

**ご注意**

- 本カタログに掲載の製品は各種の物体検出・制御用に使用するもので、災害防止や事故防止、人身事故防止などの機能を備えておりません。
- 万一発生した災害や事故、施工上の不備および使用方法の誤り、保守点検の不備、天災地変(誘導雷サージ含む)などによる事故損害については責任を負いかねますのでご了承ください。
- 本カタログに掲載の製品は人体保護用の安全装置としてご使用はできません。
- 高度な安全性・信頼性が求められる用途や設備へのご使用は責任を負いかねますのでご了承ください。
- 製品を安全にお使いいただくため、ご使用前に必ず取扱説明書をよくお読みください。
- 本カタログの記載内容については予告なく変更することがあります。

竹中センサーグループ

# TAKEX 竹中電子工業株式会社

<http://www.takex-elec.co.jp/>

事業本部 〒607-8141 京都市山科区東野北井ノ上町 5-22 ☎075-581-7111 FAX 075-501-6877

- |  |                                       |
|--|---------------------------------------|
| さいたま営業所 ☎048-667-6771 FAX 048-667-6770 | 名古屋営業所 ☎052-581-6486 FAX 052-581-3977 |
| 東京営業所 ☎03-3264-2001 FAX 03-3261-6162   | 京都営業所 ☎075-583-6370 FAX 075-583-6371  |
| 立川営業所 ☎042-529-1361 FAX 042-529-1365   | 大阪営業所 ☎06-6352-6631 FAX 06-6352-0280  |
| 横浜営業所 ☎045-312-4461 FAX 045-312-5939   | 広島営業所 ☎082-211-1414 FAX 082-211-1180  |
| 静岡営業所 ☎054-251-2776 FAX 054-251-2824   | 福岡営業所 ☎092-411-4167 FAX 092-481-1362  |
| 金沢営業所 ☎076-264-2230 FAX 076-264-2355   |                                       |



光センサの技術的なお問合せは技術相談室へ...フリーダイヤル ☎0120-451003  
E-mail : [spd@takex-elec.co.jp](mailto:spd@takex-elec.co.jp)