

F2Rシリーズ

スリムサイズ
ファイバセンサCE
UK
CA

F2R

- 驚異的なスリムサイズ
(外形 8×10mm、長さ 73mm)
- ローコストタイプ
 - 出力はNPNとPNPの2タイプを用意
 - 高速応答500μs
- ファイバユニット付セットモデルも用意
 - 反射形ファイバユニット付 F2R-FR8E 7,800円
 - 透過形ファイバユニット付 F2R-FT8E 7,800円
 ファイバユニットは、50cmフリーカット(M3 P=0.5ヘッド)
 詳細は最寄の営業所へお問い合わせ下さい。

ファイバアンブ

ファイバユニット

仕様・外形寸法

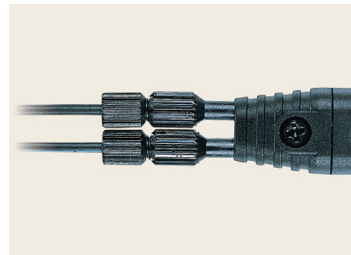
特性図

アタッチメント

ケーブル感覚で使用できます。

- グッドデザイン商品選定品
- コード引出し式、コネクタ式の2タイプ
- 取り付けもフリー

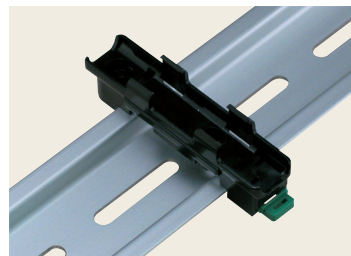
● 細径ファイバ用アダプタ



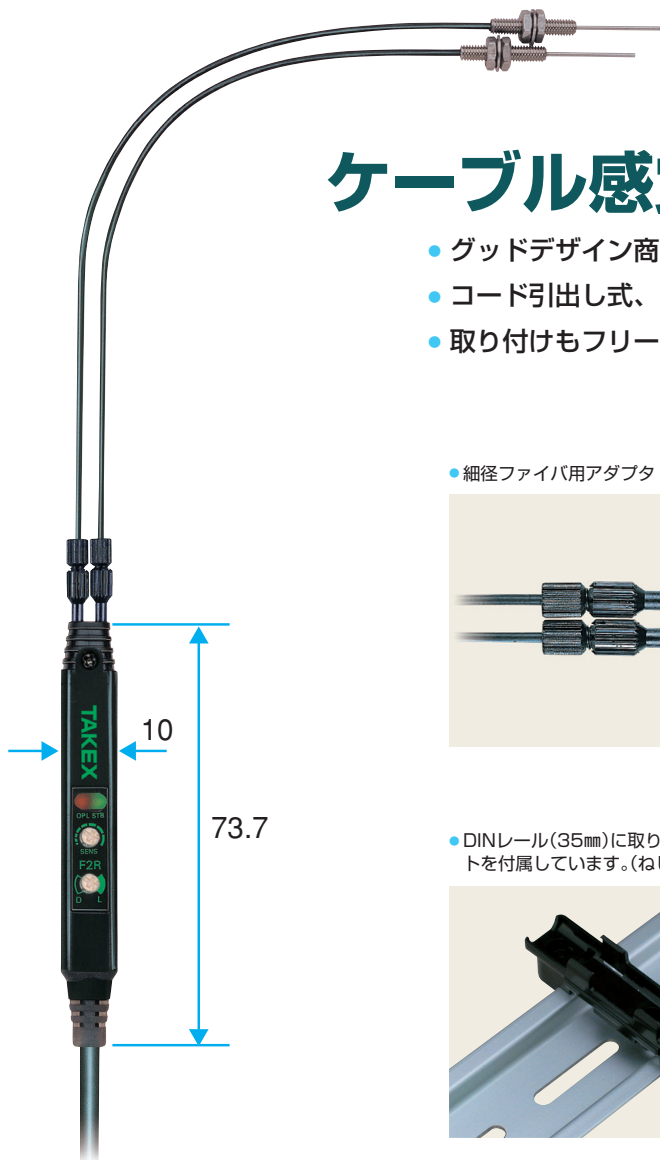
● 結束バンドによる取り付けも可能です。



● DINレール(35mm)に取り付け用ブラケットを付属しています。(ねじ止めも可能)



● アンブがワンタッチで交換できるコネクタタイプ(DIN規格)もラインアップ。



一般機械・物流

精密機械・電子部品

半導体・液晶

自動車・部品加工

紙・フィルム

食品・薬品

鉄鋼・重工業

店舗・工場

車両・交通

F2Rシリーズ

種類／価格

種類	出力モード	接続方式	投光用光源	型式		標準価格(¥)
				NPN出力	PNP出力	
スリムサイズ ローコストタイプ	オープンコレクタ 出力	コード引出し式	赤色LED	F2R	F2RPN	6,800
		コネクタ式		F2R-J	F2RPN-J	
		コネクタ式 (F2-C3セットモデル)		F2R-JC3	F2RPN-JC3	8,800

品名	内容	型式	標準価格(¥)
F2R専用コード	コネクタ付コード(1本) 0.2mm ² ×3芯 2.5m	F2-C3	2,000
透過形ファイバユニット付	ファイバ長さ500mm フリーカット(M3 P=0.5ヘッド)	F2R-FT8E	7,800
反射形ファイバユニット付	ファイバ長さ500mm フリーカット(M3 P=0.5ヘッド)	F2R-FR8E	

仕様

型 式	F2R	F2R-J	F2RPN	F2RPN-J
検 出 方 式	透過形・反射形(ファイバユニットによる)			
検 出 距 離	ファイバユニットによる			
操 作 電 源	DC12～24V ±10% リップル10%以下			
消 費 電 流	25mA以下		30mA以下	
出 力 モ ー ド	NPN オープンコレクタ出力 定格：シンク電流 100mA (DC30V) 以下		PNP オープンコレクタ出力 定格：ソース電流 100mA (DC30V) 以下	
動 作 モ ー ド	ライトオン 切換動作(スイッチ切換) ダークオン			
応 答 時 間	500μs以下			
応 差	検出距離の10%以下			
投 光 用 光 源(波 長)	赤色LED(660nm)			
表 示 灯	OP.L：動作表示灯(赤色LED) STB：安定表示灯(緑色LED)			
ポ リ ウ ム	SENS：感度調整用ポリウム装備			
ス イ ッ チ	ライトオン 切換用スイッチ装備 L側…LIGHT ON ダークオン D側…DARK ON			
シ ョ ー ト 保 護	装備			
材 質	ケース：ノリル(充填材…スチレン系エラストマー)			
接 続 方 式	コード引出し式 (外径φ3.5mm) 0.2mm ² ×3芯 2m	コネクタ式 〔コネクタ付コードは〕 別売です。(型式:F2-C3)	コード引出し式 (外径φ3.5mm) 0.2mm ² ×3芯 2m	コネクタ式 〔コネクタ付コードは〕 別売です。(型式:F2-C3)
質 量	約40g	約15g ※1	約40g	約15g ※1
付 属 品	取扱説明書・調整用ドライバ・DIN レール取り付け用ブラケット(材質：ポリカーボネイト)			

※1 コネクタ式は、別売取り付け用ブラケットを含みます。

環境性能

使用周囲照度	3,000lx以下
使用周囲温度	-25～+55℃ 保存時：-40～+70℃(氷結しないこと)
使用周囲湿度	35～85%RH(結露しないこと)
保護構造	IP65
耐 振 動	10～55Hz 複振幅1.5mm X、Y、Z方向 各2時間

ファイバアンブ

ファイバユニット
仕様・外形寸法
特性図
アタッチメント

一般機械・物流

精密機械・電子部品

半導体・液晶

自動車・部品加工

紙・フィルム

食品・薬品

鉄鋼・重工業

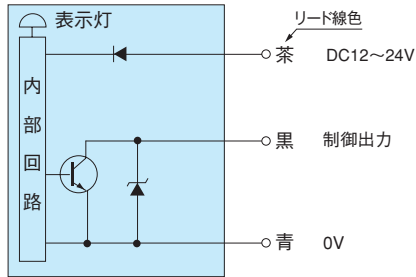
店舗・工場

車両・交通

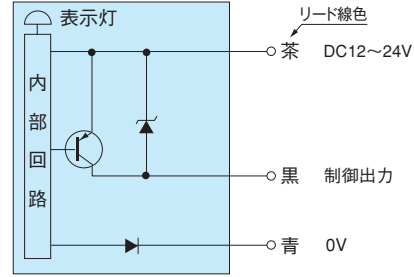
F2Rシリーズ

■ 入出力回路と接続

● NPN 出力

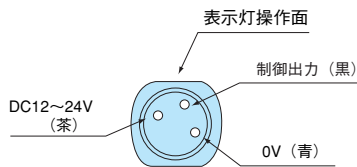


● PNP 出力



負荷短絡や過負荷状態になりますと出力トランジスタが OFF になります。
負荷の状況をご確認の上、電源を再投入してください。

● コネクタ式(-J)ピン配列



■ 動作モードの切り換えについて

ライトオン動作の時

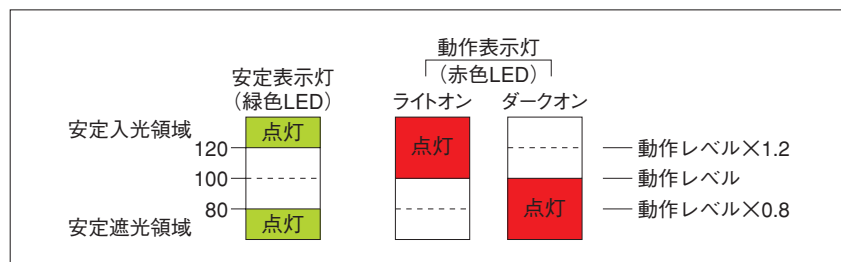
ダークオン動作の時



ライトオン動作の時…L (LIGHT) 側にしてください。
ダークオン動作の時…D (DARK) 側にしてください。

■ 表示灯について

- 動作表示灯(赤色LED)、安定表示灯(緑色LED)は図のレベル状態を示しています。
- 光軸調整や感度調整の後に検出物体による入光/遮光を繰り返して、安定入光/安定遮光の領域であることを確認してください。
- 安定領域に設定すれば、設定後の環境変化に対しても、より信頼性が高くなります。



一般機械・物流

精密機械・電子部品

半導体・液晶

自動車・部品加工

紙・フィルム

食品・薬品

鉄鋼・重工業

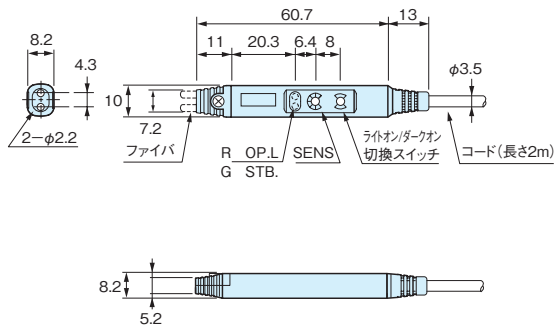
店舗・工場

車両・交通

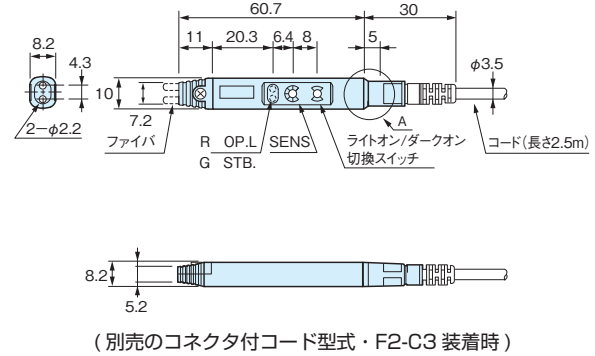
F2Rシリーズ

外形寸法図 (単位: mm)

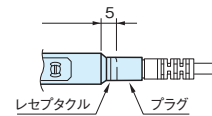
F2R, F2RPN (コード引出し式)



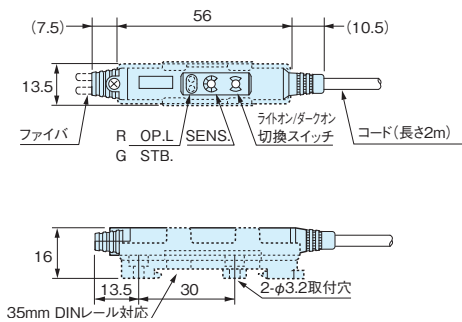
F2R-J, F2RPN-J (コネクタ式)



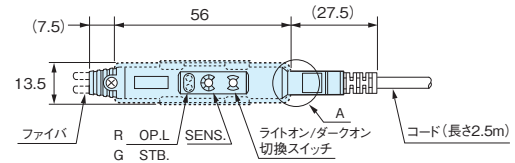
A部詳細



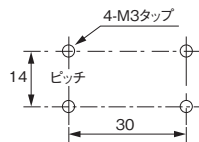
- DINレール取付用ブラケット装着時
F2R, F2RPN



- DINレール取付用ブラケット装着時
F2R-J, F2RPN-J



- 並べてねじで取付ける場合のピッチ (14mm)



ファイバの装着方法

- 上部ねじを軽くゆるめて、ファイバを挿入してください。挿入途中に固くなる所がありますが、パッキン部分を通すため確実に突き当たるまで挿入してからねじを締めてください。
- なお、締め付けトルクは0.25N・m以下としてください。
- 細径のファイバを使用する時は、ファイバに付属のアダプタをお使いください。

ファイバアンブ

- ファイバユニット
- 仕様・外形寸法
- 特性図
- アタッチメント

一般機械・物流

精密機械・電子部品

半導体・液晶

自動車・部品加工

紙・フィルム

食品・薬品

鉄鋼・重工業

店舗・工場

車両・交通