

UM シリーズ

ウルトラ・ミニ
アンプ内蔵形光電子センサ



- ウルトラミニサイズ (極薄・極小)
- 1mの長距離設定も可能
- 省スペース薄型
 - アンプ内蔵形で極薄の厚さ3.5mm
体積極小…0.8cm³以下
体積比…約1/5(当社比)
 - 光源は投光スポットが確認できる赤色LED
 - 安定表示灯、動作表示灯付き

アンプ内蔵形

- コノ字形
- 距離設定形
- 色・点灯判別形
- レーザ式
- 耐環境
- 電源一体形
- 特定用途対応
- オプション

種類／価格

検出方式	検出距離	SENS 中継ボリューム	動作モード	出力モード	操作電源	型式						
						NPN出力	標準価格(¥)	PNP出力	標準価格(¥)			
↑ 透過形	150mm	—	ライトオン ダークオン	オープン コレクタ 出力	DC24V	UM-T15T	—	—	—			
		装備	UM-T15DT			7,800	UM-T15DTP	8,800				
			UM-T15TV			9,800	—	—				
		UM-T15DTV	9,800			UM-T15DTP	9,800					
	UM-T50T		7,800			—	—					
		UM-T50DT	8,800			—	—					
	500mm		—			ライトオン ダークオン	DC12V	DC12V	UM-T50TV	9,800	—	—
		装備	UM-T50DTV			9,800			UM-T50DTP	9,800		
			UM-T50S			7,800			UM-T50SP	8,800		
		UM-T50DS	8,800			UM-T50DTP			8,800			
	UM-T50SV		9,600			UM-T50SVP			9,700			
		UM-T50DSV	9,600			UM-T50DTP			8,700			
1m	—		ライトオン ダークオン	DC12V	DC12V	UM-T100T			7,800	UM-T100TP	8,700	
	UM-T100DT	8,400	—			—						
		UM-T100S	8,400			—			—			
	UM-T100DS		8,400			—			—			
150mm		—	ライトオン ダークオン			DC12~ 24V			DC12~ 24V	UM-T15T1	7,800	—
	UM-T15DT1	9,800	—							—		
		UM-T15TV	9,800				—	—				
	UM-T15DTV		7,800				—	—				
500mm		—	ライトオン ダークオン				DC12~ 24V	DC12~ 24V		UM-T50T1	7,800	—
	UM-T50DT1	9,800	—							—		
		UM-T50TV	7,800							—	—	
	UM-T50DTV		9,800							—	—	
2~30mm		—	ライトオン ダークオン	DC12~ 24V	DC12~ 24V					UM-T50S1	7,800	—
	UM-T50DS1	9,900	—							—		
		UM-T50S1V	9,900							—	—	
	UM-T50DS1V		9,900							—	—	
2~50mm		—	ライトオン ダークオン			DC12~ 24V			DC12~ 24V	UM-R3T	6,800	UM-R3TP
	UM-R3DT	7,800	—							—		
		UM-R3TV	7,800							UM-R3TVP	8,800	
	UM-R3DTV		6,800							—	—	
5~30mm		—	ライトオン ダークオン				DC12~ 24V	DC12~ 24V		UM-R5T	6,800	—
	UM-R5DT	7,800	UM-R5TVP							8,800		
		UM-R5TV	7,800							—	—	
	UM-R5DTV		7,800							—	—	
UM-Z3SV		7,800	UM-Z3SVP	8,800								
	UM-Z3DSV	8,800	—	—								

(注)PNP出力仕様の型式は、型式末尾が“P”となり、中継出力変換ユニットが付きます。

- 一般機械・物流
- 精密機械・電子部品
- 半導体・液晶
- 自動車・部品加工
- 紙・フィルム
- 食品・薬品
- 鉄鋼・重工業
- 店舗・工場
- 車両・交通

UMシリーズ

仕様

型式	ライトオン			UM-T15T	UM-T15TV	UM-T50T	UM-T50TV	UM-T50S	UM-T50SV	UM-T100T	UM-T100S	UM-R3T	UM-R3TV	UM-R5T	UM-R5TV	UM-Z3SV	
	P出力			—	—	—	—	UM-T50SP	UM-T50SVP	UM-T100TP	—	UM-R3TP	UM-R3TVP	—	UM-R5TVP	UM-Z3SVP	
	N出力			UM-T15DT	UM-T15DTV	UM-T50DT	UM-T50DTV	UM-T50DS	UM-T50DSV	UM-T100DT	UM-T100DS	UM-R3DT	UM-R3DTV	UM-R5DT	UM-R5DTV	UM-Z3DSV	
	P出力			UM-T15DTP	UM-T15DTVP	UM-T50DTP	UM-T50DTVP	UM-T50DSP	UM-T50DSVP	UM-T100DTP	—	—	—	—	—	—	
ライトオン (DC12V仕様)	N出力	P出力	N出力	UM-T15T1	UM-T15T1V	UM-T50T1	UM-T50T1V	UM-T50S1	UM-T50S1V	—							
ダークオン (DC12V仕様)	N出力	P出力	N出力	UM-T15DT1	UM-T15DT1V	UM-T50DT1	UM-T50DT1V	UM-T50DS1	UM-T50DS1V	—							
検出方式	透過形									拡散反射形				限定反射形			
検出距離	150mm			500mm						1m			2~30mm	2~50mm	5~30mm		
検出物体	φ3mm以上の不透明体									標準検出物体 50×50mm 白画用紙							
操作電源	DC24V ±10% リップル10%以下 (DC24V仕様)									DC12~24V ±10% リップル10%以下							
消費電流	投光器			15mA以下									28mA以下	35mA以下	20mA以下	35mA以下	35mA以下
	受光器			22mA以下	30mA以下	22mA以下	30mA以下	22mA以下	30mA以下	22mA以下	15mA以下						
出力モード	NPN出力			NPN オープンコレクタ出力 定格：シンク電流 80mA (DC30V) 以下													
	PNP出力			PNP オープンコレクタ出力 定格：ソース電流 80mA (DC30V) 以下													
動作モード	『種類/価格』の項を参照																
応答時間	0.5ms以下																
応差	—												検出距離の10%以下				
投光用光源 (波長)	赤色 LED (640nm)				赤色 LED (660nm)		赤外 LED (870nm)		赤外 LED (850nm)		赤色 LED (640nm)						
表示灯	投光器：— 受光器：動作表示灯 (赤色 LED) 安定表示灯 (緑色 LED) 動作表示灯 (赤色 LED) 安定表示灯 (緑色 LED)																
ボリウム ※1	—			SENS. 中継ボリウム付	—			SENS. 中継ボリウム付	—			SENS. 中継ボリウム付	—			SENS. 中継ボリウム付	
材質	液晶ポリエステル (充填材…ポリプロピレン)																
	ケース	アクリル				ポリカーボネイト (PC)				アクリル		ABS		アクリル			
接続方式	コード引出し式 (投光器：外径 φ2.5mm 受光器：外径 φ2.7mm)																
	投光器 0.15mm ² ×2芯 2m (灰色)								受光器 0.15mm ² ×3芯 2m (黒色)								
質量	投光器			約30g	約30g	約30g	約30g	約30g	約30g	約30g	約30g	約30g	約30g	約30g	約30g	約30g	
	受光器			約30g	約40g	約30g	約40g	約30g	約40g	約30g	約40g	約30g	約30g	約30g	約40g	約40g	
付属品	取扱説明書、取り付け用ねじ、ワッシャ、ナット (材質 SUS)、調整用ドライバ (“型式末尾：V”に付属)																

※1 センサと、感度調整用SENS中継ボリウム間は300mm (固定) です。

● 拡散反射形の検出距離は検出物体の透過度により異なりますので、必ず事前に検出確認を行ってください。

環境性能

使用周囲照度	3,000lx以下
使用周囲温度	-25 ~ +55℃ (氷結しないこと)
使用周囲湿度	35 ~ 85% RH (結露しないこと)
保護構造	IP64
耐振動	10 ~ 55Hz 複振幅 1.5mm X、Y、Z方向 各2時間

オプション

品名	内容	型式	標準価格 (¥)
取付金具	UM-T50S/T50DS 用	UM-T1	500
	UM-Z3SV/Z3DSV 用	UM-R1	250
	UM中継感度ボリウム用	UM-V1	350

アンプ内蔵形

コの字形
距離設定形
色・点灯判別形
レーザ式
耐環境
電源一体形
特定用途対応
オプション

一般機械・物流

精密機械・電子部品

半導体・液晶

自動車・部品加工

紙・フィルム

食品・薬品

鉄鋼・重工業

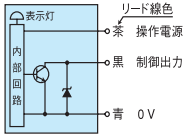
店舗・工場

車両・交通

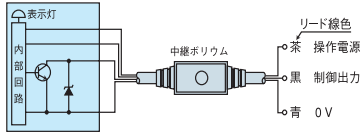
UMシリーズ

■ 入出力回路と接続

● NPN SENS. 中継ボリウム無し

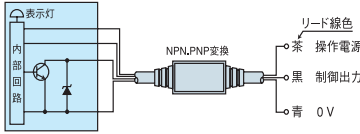


● SENS. 中継ボリウム付き

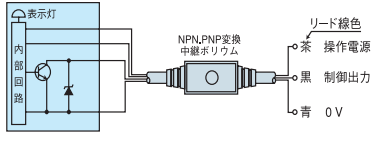


- 透過形の受光器を示します。反射形の操作電源はDC12～24Vです。
- 透過形の投光器は電源線（茶：DC24V、青：0V）のみです。
- 負荷短絡や過負荷状態になりますと出力トランジスタがOFFになります。負荷の状況をご確認の上、電源を再投入してください。

● PNP SENS. 中継ボリウム無し ● 中継出力変換ユニット付き



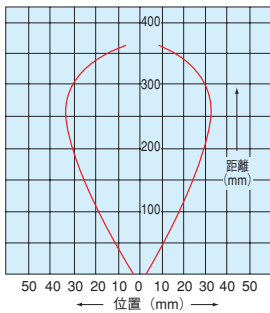
● SENS. 中継ボリウム付き



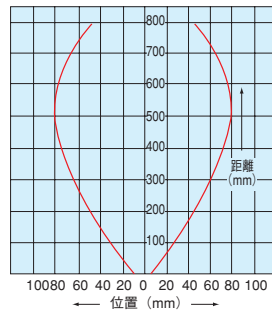
■ 特性(代表例) 出力モード以外の諸特性は、NPN出力／PNP出力共通です。

● 指向特性

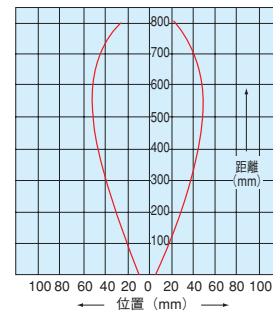
UM-T15DT・UM-T15DTV



UM-T50DT・UM-T50DTV

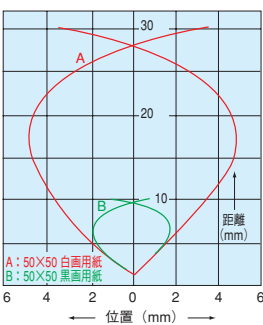


UM-T50DS

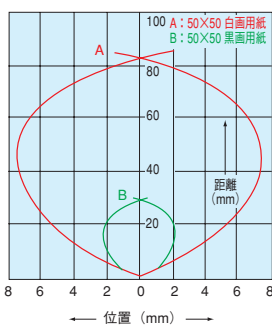


● 動作領域特性

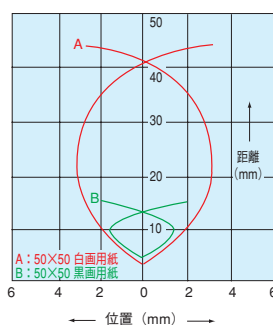
UM-R3T・UM-R3TV



UM-R5T・UM-R5TV



UM-Z3SV



アンブ内蔵形

コの字形

距離設定形

色・点灯判別形

レーザ式

耐環境

電源一体形

特定用途対応

オプション

一般機械・物流

精密機械・電子部品

半導体・液晶

自動車・部品加工

紙・フィルム

食品・薬品

鉄鋼・重工業

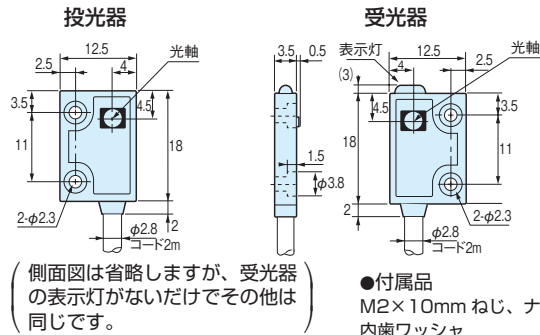
店舗・工場

車両・交通

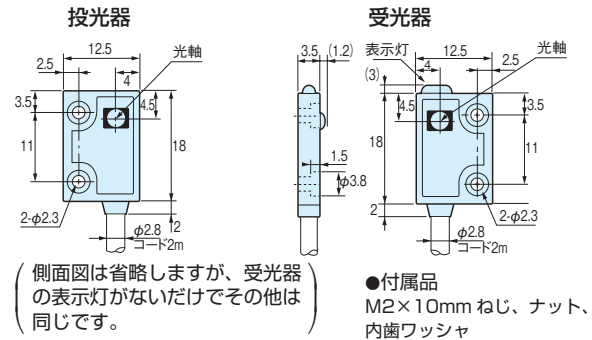
UMシリーズ

■ 外形寸法図 (単位: mm) ライトオン/ダークオン共に外形寸法図は共通です。

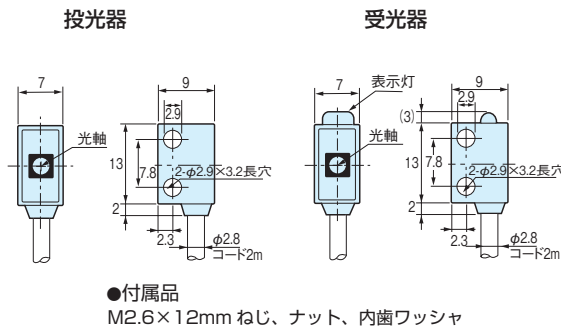
UM-T15DT
UM-T15DTV ※1



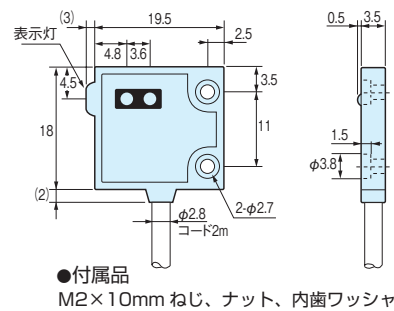
UM-T50DT・UM-T100DT
UM-T50DTV ※1



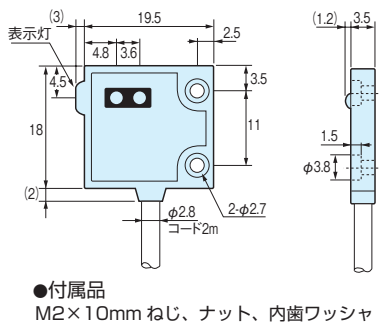
UM-T50DS
UM-T100DS



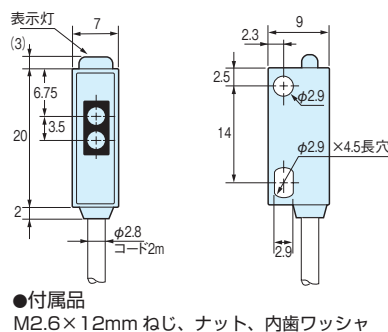
UM-R3T
UM-R3TV ※1



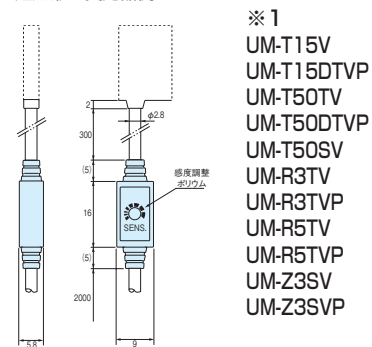
UM-R5T
UM-R5TV ※1



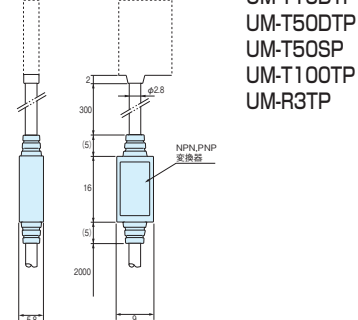
UM-Z3SV ※1



※1 型式末尾に「V」の付いた機種は中継感度調整ポリウムがついたものです。なお、透過形は受光器側についています。



PNPタイプは中継NPN,PNP変換器がついています。透過形は受光器についています。



●取り付けは直接ねじ止めしてください。締め付けトルクは0.1N・m以下としてください。また、オプションとして中継感度ポリウム取付金具(型式: UM-V1)を用意しています。 ※ 外形寸法図は P.346 をご覧ください。

アンブ内蔵形

- コの字形
- 距離設定形
- 色・点灯判別形
- レーザ式
- 耐環境
- 電源一体形
- 特定用途対応
- オプション

一般機械・物流

精密機械・電子部品

半導体・液晶

自動車・部品加工

紙・フィルム

食品・薬品

鉄鋼・重工業

店舗・工場

車両・交通