

IR3AN

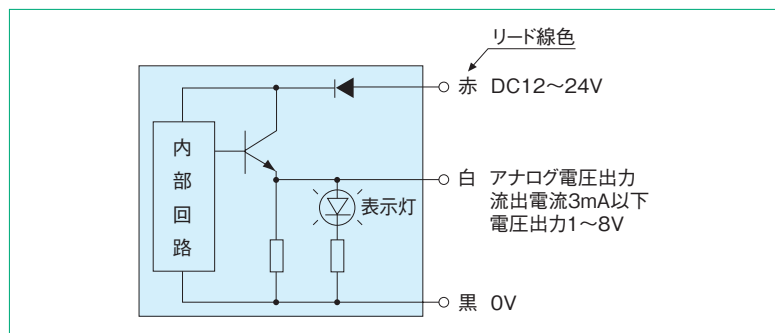
入光比例電圧出力
アナログセンサ

- 反射率の変化、反射角度の変化、反射距離の変化などのリニアコントロールが可能
- 40~300mmの距離変化で1~8Vの入光量比例電圧出力
- 堅牢なダイカストケース製
- 保護構造IP66

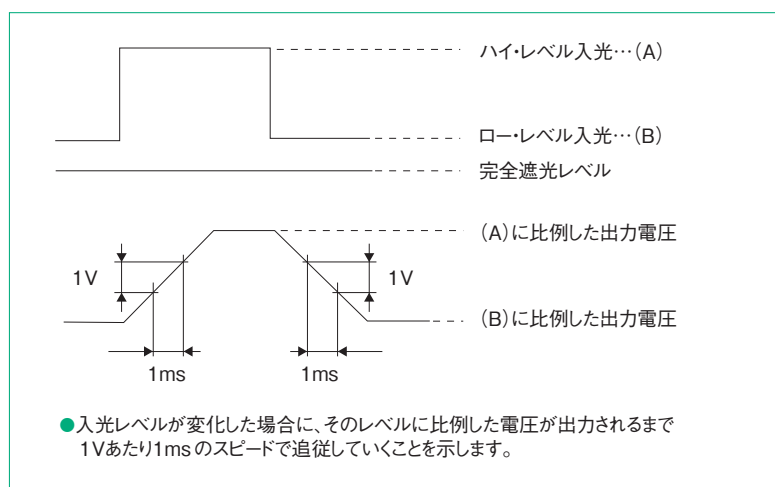
種類

検出方式	検出距離	動作モード	出力モード	操作電源	型式	標準価格(¥)
 拡散反射形	 40~300mm	入光比例電圧出力	電圧出力 1~8V	DC12~24V	IR3AN	オープン価格 (お問い合わせください)

出力回路と接続



スルーレート (応答遅れ時間) の説明



アンブ内蔵形
コの字形
距離設定形
色・点灯判別形
レーザ式
耐環境
電源一体形

特定用途対応
オプション

一般機械・物流

精密機械・電子部品

半導体・液晶

自動車・部品加工

紙・フィルム

食品・薬品

鉄鋼・重工業

店舗・工場

車両・交通

IR3AN

仕様

型式	IR3AN
検出方式	拡散反射形
検出距離	40~300mm(100×100mm 白画用紙)
操作電源	DC12~24V ±5% リップル2%以下
消費電流	32mA以下
出力モード	電圧出力 1~8V(エミッターホロー) 定格:流出電流3mA以下
動作モード	入光比例電圧出力
投光用光源(波長)	赤外LED(860nm)
スルーレート	1V / msec 以下
温度ドリフト	0.15% / °C 以内
ポリウム	感度調整用ポリウム装備(ポリウム可変)
表示灯	入光比例表示灯(橙色LED)
出力リップル	80mV 以下
材質	亜鉛ダイカスト
接続方式	コード引出し式(外径φ4.2mm) 0.3mm ² ×3芯 3m(黒色)
質量	約120g
付属品	取扱説明書 樹脂製取付金具 調整用ドライバ

アンブ内蔵形

コの字形

距離設定形

色・点灯判別形

レーザ式

耐環境

電源一体形

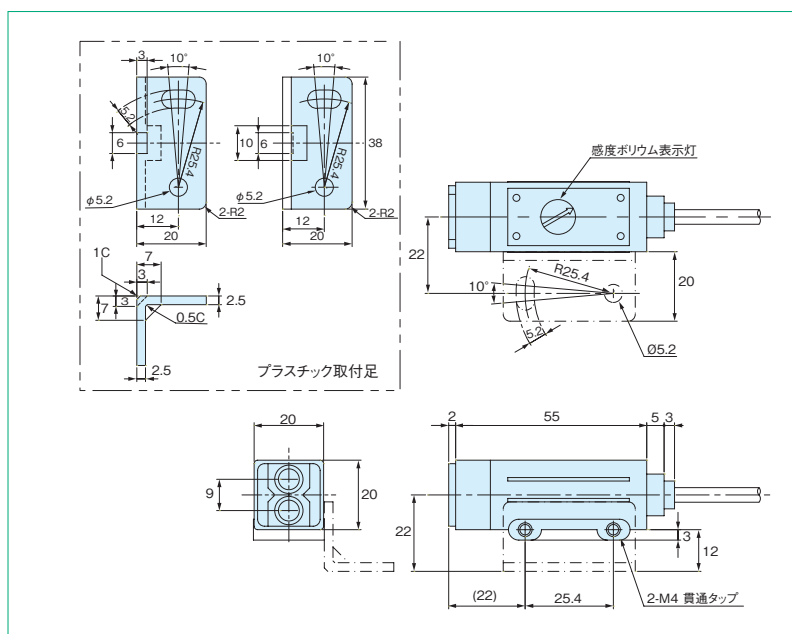
特定用途対応

オプション

環境性能

使用周囲照度	10,000lx以下 ㊦出力が10%変化する照度です。
使用周囲温度	-10~+55°C(氷結しないこと)
使用周囲湿度	35~85%RH(結露しないこと)
保護構造	IP66
耐振動	10~55Hz 複振幅1.5mm X、Y、Z方向 各2時間
耐衝撃	500m/s ² X、Y、Z方向 各3回

外形寸法図 (単位: mm)



一般機械・物流

精密機械・電子部品

半導体・液晶

自動車・部品加工

紙・フィルム

食品・薬品

鉄鋼・重工業

店舗・工場

車両・交通