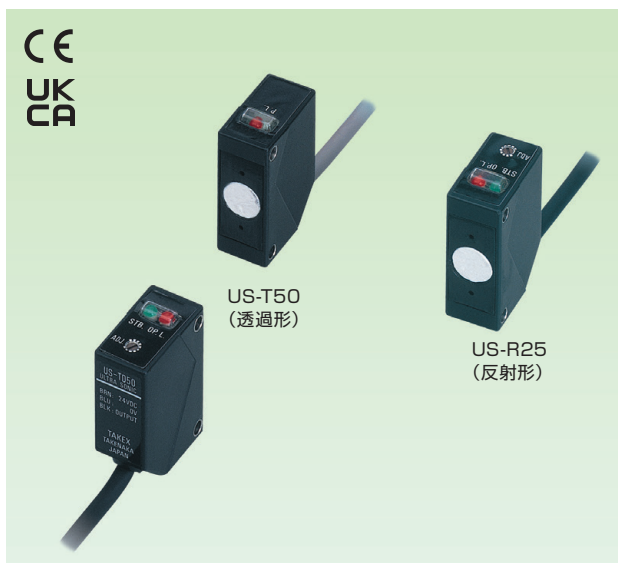


US-T50/US-R25

超小形汎用
超音波センサ



- 小形光電センサ形状の超音波センサ
- 透明フィルム、ビン、ペットボトルなどの検出に抜群の安定性
- 感度ボリューム装備

距離アナログ

エッジ制御

ON/OFF出力

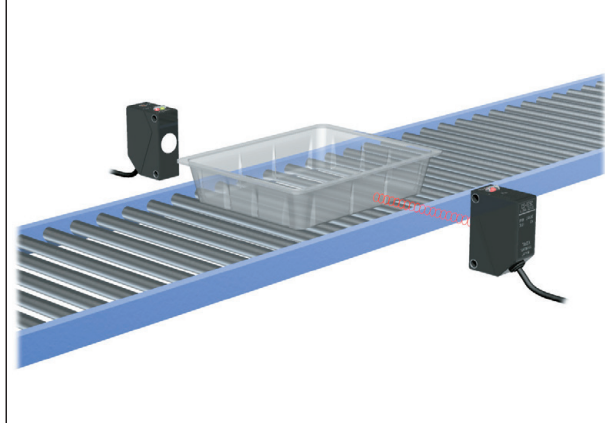
特定用途

種類／価格

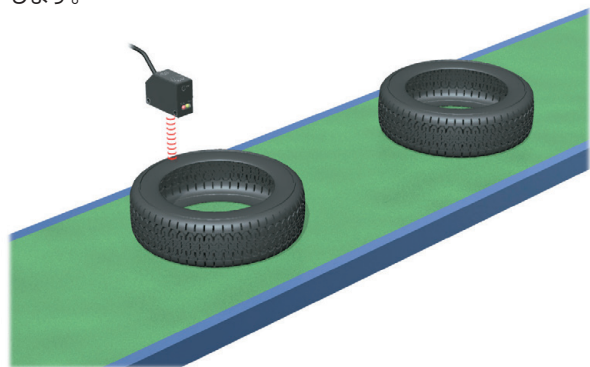
検出方式	検出距離	出力モード	動作モード	操作電源	型式	標準価格(¥)
透過形	500mm	NPNオープンコレクタ出力	遮音時オン	DC24V	US-T50	27,800
		PNPオープンコレクタ出力			US-T50PN	26,000
反射形	60 ~ 250 mm	NPNオープンコレクタ出力	入音時オン		US-R25	23,000
		PNPオープンコレクタ出力			US-R25PN	

アプリケーション

透明トレーの通過を超音波センサで検出します。



超音波センサでタイヤのサイズをコンベアの色に関係なく検出します。



US-T50/US-R25

仕様

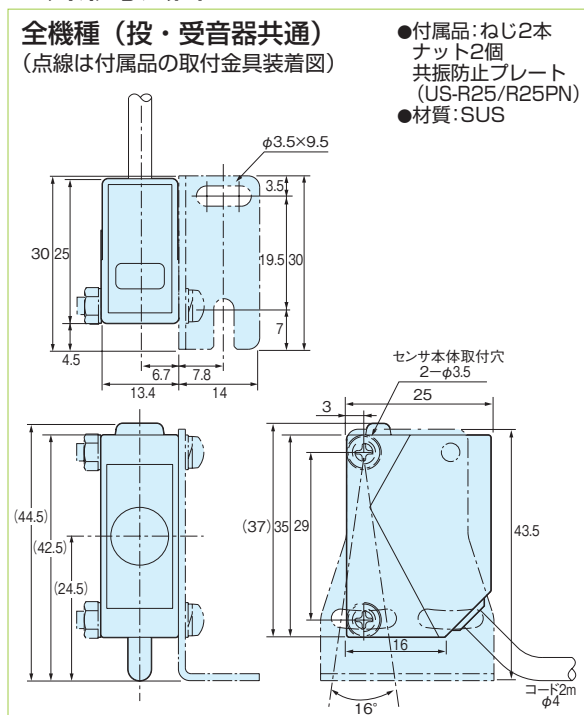
型式	NPN出力	US-T50	US-R25
	PNP出力	US-T50PN	US-R25PN
検出方式		透過形	反射形
検出距離		500mm	60~250mm
検出物体		10×30mm	30×30mm※1
操作電源		DC24V ±10% リップル10%以下	
消費電流		TE50:25mA以下 TD50:15mA以下	25mA以下
応答時間		10ms以下	オン時30ms以下 オフ時50ms以下
出力モード	NPN出力	定格：シンク電流100mA(DC30V)以下	
	PNP出力	定格：ソース電流100mA(DC30V)以下	
動作モード		遮音時オン	入音時オン
動作角度		20°(受音器側)	—
応差		—	10%以下
超音波周波数		380kHz ±15kHz	
表示灯		動作表示灯(赤色LED) 入音安定表示灯(緑色LED)	
ポリウム		感度調整用ポリウム装備	距離調整用ポリウム装備
ケース		耐熱ABS	
材質	検出面	ガラスエポキシ 導電EPDM	
接続方式		コード引出し式 (外径φ4mm) 投音器 0.2mm ² ×2芯 2m 受音器 0.2mm ² ×3芯 2m	コード引出し式 (外径φ4mm) 0.2mm ² ×3芯 2m
質量		投音器 受音器共80g以下	80g以下
付属品		取扱説明書、取付金具、調整用ドライバ	

※1 検出サンプル t=1mm アルミ板使用時

環境性能

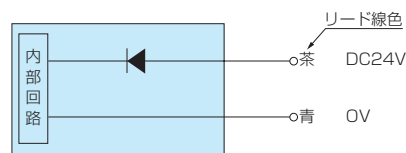
使用周囲温度	-10~+55℃(氷結しないこと)
使用周囲湿度	35~85%RH(結露しないこと)
使用周囲風速	1m/s以下
保護構造	IP54(ヘッド部に水滴が付着しないこと)
耐振動	10~55Hz 複振幅1.5mm X、Y、Z方向各2時間
耐衝撃	500m/s ² X、Y、Z方向各2回(超音波素子部は除く)

外形寸法図 (単位: mm)

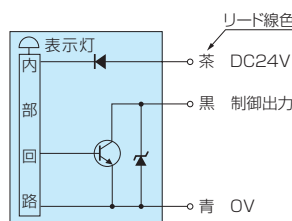


入出力回路と接続

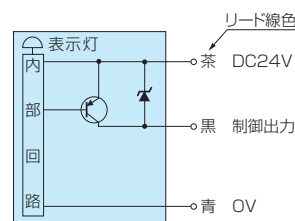
US-T50(投音器)



- NPN 出力
US-T50(受音器)
US-R25



- PNP 出力
US-T50PN(受音器)
US-R25PN



距離アナログ

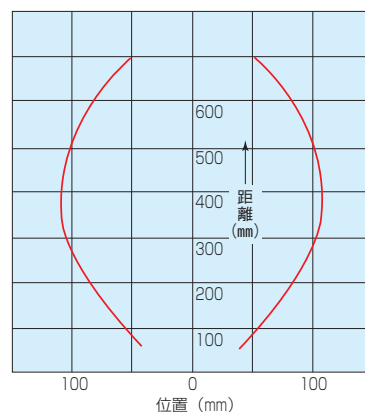
エッジ制御

ON/OFF出力

特定用途

特性(代表例)

- 指向特性

US-T50
US-T50PN

- 動作領域特性

US-R25
US-R25PN