

KD50シリーズ

水冷式・HMD

2024年6月 受注終了

ローコストタイプ 低温度（450℃以上）の鋼材を確実に検出



狭視野タイプ：
KD50 (リレー出力)

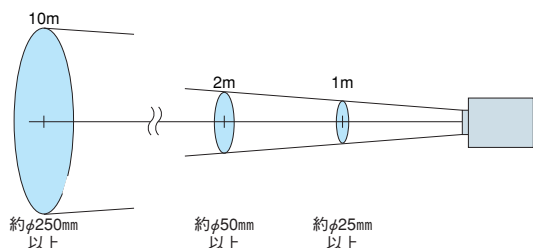


ワイド視野タイプ：
KD50W (リレー出力)

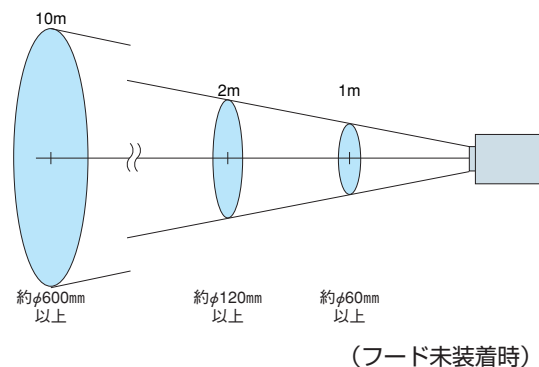
このシリーズのHMDはアンプ内蔵・水冷式としては、非常に小型、ローコストタイプです。熱材から放射される赤外線を直接検出し、ON - OFFの出力が得られますので、製鉄所などにおけるインゴット、スラブ、鋼板、型鋼など、赤熱鋼材の通過検出、位置検出にご利用ください。

● 検出視野

狭視野タイプ KD50



ワイド視野タイプ KD50W



■ 特長

- 水冷式
アンプ内蔵、水冷式では最も小型です。しかも苛酷な使用条件にも耐え得る堅牢なケースを採用。
- 狭視野タイプとワイド視野タイプの2タイプを用意。
検出視野が狭視野タイプとワイド視野タイプの2タイプを用意しておりますので、設置条件などに応じてお選びください。
- お求めやすいローコスト
低温度（450℃以上）の鋼材検出が行える高性能。さらに無駄を省いた合理的な設計により、一段とお求めやすくなりました。
- 機能は大型クラス
検出距離が長く、感度調整も可能なうえ、高感度で余裕度が高いなど大型なみの機能です。
- エアーレスフードまたはエアパーージフードも取り付け可能
レンズの汚れなどを防止する目的で、エアーを必要としないエアーレスフード（F38S・F38N）またはエアパーージフード（302NC・303NC）をオプションとして用意しています。

■ 種類／価格

品名	型式	標準価格(¥)
アンプ ユニット	KD50	73,000
	KD50W	73,000
エアーレス フード	F38S	25,700
	F38S-03	30,000
	F38S-04	33,000
	F38S-05	36,000
	F38N	26,500
エアパーージ フード	302NC	27,200
	303NC	27,700

詳細資料は最寄りの営業所へご請求ください。

KD50シリーズ

仕様

型式	KD50	KD50W
検出方式	輻射光形	
操作電源	AC100～110V/200～220V ±10% 50/60Hz	
消費電力	4W以下	
動作モード	ライトオン	
出力モード	リレー出力	
定格	トランスファ接点 1回路 AC200V 0.5A 抵抗負荷	
検出体温度	450℃以上 (普通鋼材)	
応答時間	25ms以下	
表示灯	入光表示灯 (赤色 LED)	
感度調整	ボリューム可変	
ケース材質	アルミダイカスト	
接続方式	端子台式 (コード引出し口 グランドハブ)	
質量	約 2 kg以下	
付属品	取扱説明書、取付金具	

環境性能

使用周囲温度	-10～+55℃ (水冷時最大 150℃)
使用周囲湿度	35～85%RH (氷結、結露しないこと)
保護構造	IP66
耐振動	10～55Hz 複振幅 1.5mm X、Y、Z 方向 各 2時間
耐衝撃	500m/s ² X、Y、Z 方向 各 3回
耐電圧	AC1.5kV 1分間 (トランス一次側および出力端子-ケース間)
絶縁抵抗	DC500V メガ 20MΩ 以上 (トランス一次側および出力端子-ケース間)

● 冷却水仕様

流量	2ℓ/min 以上
水温	+10～+35℃
耐圧	0.3MPa

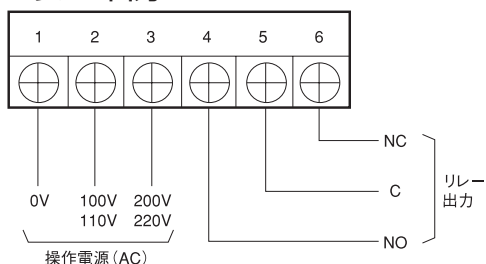
● エアージェット仕様 (オプション使用時)

流量	200ℓ/min 以上
耐圧	1MPa

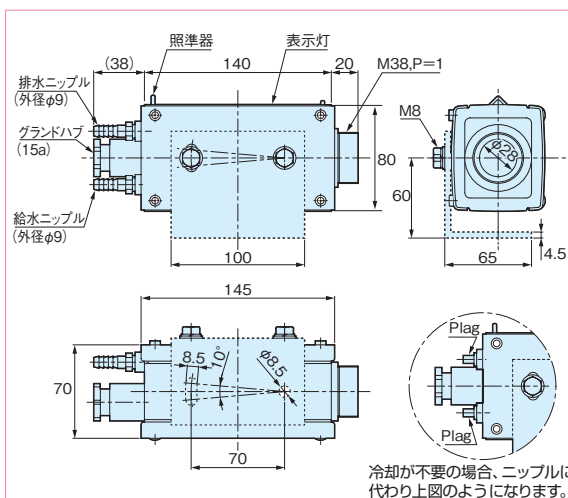
エアージェットを使用する場合はエアは不要です。

接続方法

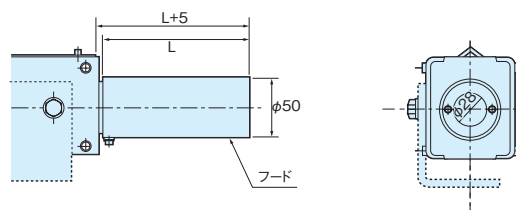
● リレー出力



外形寸法図 (単位: mm)

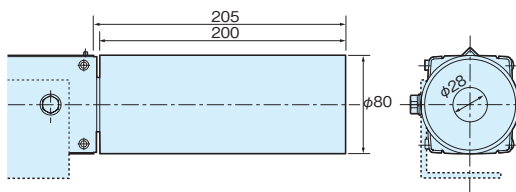


● エアレスフードF38Sシリーズを取り付けた時

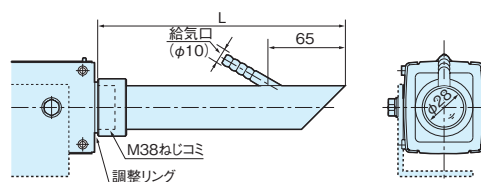


型式	長さ (L)
F38S	120 mm
F38S-03	300 mm
F38S-04	400 mm
F38S-05	500 mm

● エアレスフード F38N を取り付けた時



● エアージェットフードを取り付けた時



型式	長さ (L)
302NC	215 mm
303NC	315 mm