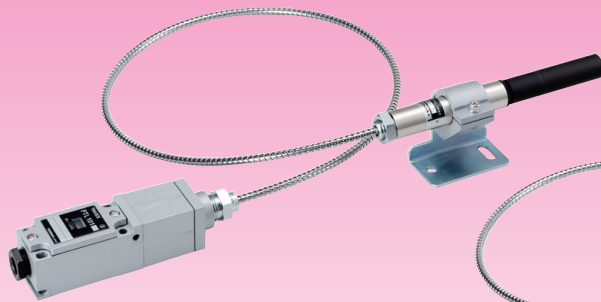


FT101 シリーズ

ファイバ式・CMD

検出ヘッドは超小型 ファイバユニット
(各種)

● 検出距離アップと先端保護用。



アンプユニット(投光器):
FT-L101



FA51
(角形)

FA52
(丸形)

レンズユニット



アンプユニット(受光器):
FT-R101

オプティカルヘッド:
OHC

オプティカルヘッド部とアンプユニット間をファイバユニットで接続したものです。

従って電子部品を一切含まない検出ヘッド部を高温場所に設置し、電子部品を収納したアンプユニットを高温場所から離れた位置に設置することができます。

■ 特 長

- フリー電源
操作電源を選ばない AC/DC24 ~ 240V です。
- 投光モニタ及び 3 点レベルインジケータ装備
投光器には、投光モニタ回路が内蔵されており、万一の故障等により発光が停止した場合に投光モニタ出力します。受光器には 3 個の LED で受光量を表示しますから、余裕度が一目で判り、光軸合わせが簡単にできます。

■ 種類 / 価格

品名	型式	概要	標準価格(¥)	
アンプユニット	FT-L101	投光器	35,000	
	FT-R101	受光器	35,000	
ファイバ ユニット	GT205AD	ファイバ長さ	0.5 m	29,800
	GT21AD		1m	35,900
	GT22AD		2m	42,300
	GT23AD		3m	52,000
	GT25AD		5m	68,500
	GT27AD		7m	154,000
	GT210AD		10m	209,000
オプティカルヘッド	OHC	耐熱 200°C・IP67	20,000	
レンズユニット	FA51	角形	6,000/個	
	FA52	丸形	4,000/個	
ア ダ プ タ	FT101-AD	GT**AD用アダプタ(GT**ADに付属されています)	4,000/個	
	FT101-AD2	OHA用アダプタ(OHCに付属されています)	4,600/個	

■ アダプタについて

- OHA オプティカルヘッドを使用する場合はアダプタが必要です。
OHA 用アダプタ FT101-AD2
※OHC に付属されています。

簡易的な組合せ

検出距離 1.5 ~ 2.7m (ファイバユニットによる)

ご注文例

品名	型式	数量
センサ投光器	FT-L101	1
本体受光器	FT-R101	1
レンズユニット	(各種)	2
ファイバユニット	(各種)	2

標準的な組合せ

検出距離 12 ~ 22m (ファイバユニットによる)

ご注文例

品名	型式	数量
センサ投光器	FT-L101	1
本体受光器	FT-R101	1
オプティカルヘッド	OHC	2
ファイバユニット	(各種)	2

FT101シリーズ

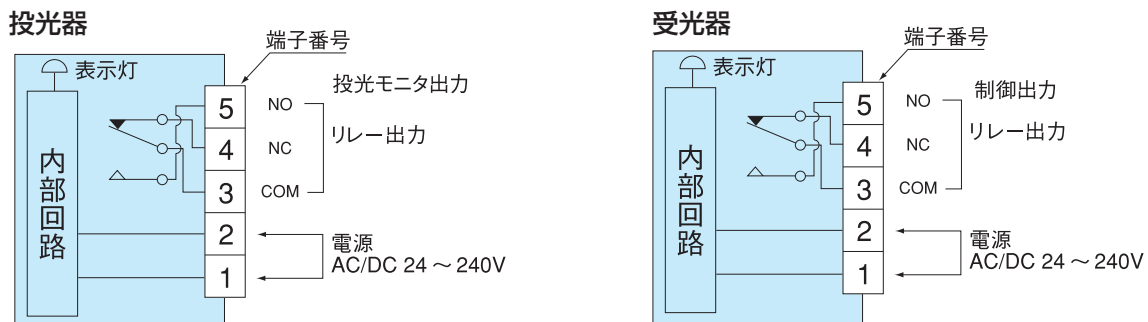
仕様

投光器型式	FT-L101				
投光用光源(波長)	赤外LED				
投光モニタ出力	リレー出力 1c				
動作	電源	ON	[ON]		
	OFF	OFF	[OFF]		
	投光状態	正常	[ON]		
	異常	異常	[OFF]		
投光モニタ出力	ON	[ON]			
	OFF	[OFF]			
定格	AC250V 2A 以下 抵抗負荷				
受光器型式	FT-R101				
出力モード	リレー出力 1c				
定格	AC250V 2A 以下 抵抗負荷				
動作モード	ライトオン / ダークオン切替動作(スイッチ切替)				
応答時間	20ms 以下				
検出距離	使用ファイバユニット	ファイバユニットのみ	FA51 / 52 装着時	OHC 装着時	OHA 装着時
	GT205AD	0.55m	2.7m	22m	45m
	GT21AD	0.55m	2.7m	22m	45m
	GT22AD	0.5 m	2.5m	20m	40m
	GT23AD	0.45m	2.2m	18m	35m
	GT25AD	0.4 m	2.0m	16m	30m
	GT27AD	0.35m	1.8m	14m	27m
	GT210AD	0.3 m	1.5m	12m	25m
ファイバユニット許容曲げ半径	50mm				
操作電源	AC/DC 24 ~ 240V ±10% (50 / 60Hz)				
消費電力	投光器・受光器共 2W 以下				
表示灯	投光器	電源表示灯: 緑色LED モニタ表示灯: 赤色LED			
	受光器	動作表示灯: 赤色LED レベル表示灯: 「LEVEL1・2」黄色LED、「LEVEL3」緑色LED			
接続方式	端子台式(使用ねじ: M3.5 端子幅: 8.1mm)				
材質	ケース: 亜鉛ダイカスト				
質量	投光器: 約 720g 受光器: 約 720g				
付属品	取扱説明書、取付金具				

環境性能

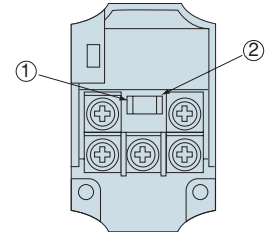
使用周囲照度	10,000lx(白熱ランプ)
使用周囲温度	オプティカルヘッド・ファイバユニット: -25~+200℃ アンブユニット: -25~+55℃(氷結しないこと)
保存温度範囲	-40~+70℃(氷結、結露しないこと)
使用周囲湿度	35~85%RH(結露しないこと)
保護構造	IP66
耐振動	10~55Hz 複振幅: 1.5mm X、Y、Z方向 各2時間
耐衝撃	500m/s ² X、Y、Z方向 各3回
耐電圧	入 / 出力ケース間 及び 入力-出力間 AC2000V 1分間
絶縁抵抗	DC500Vメガ 20MΩ以上

入出力回路と接続



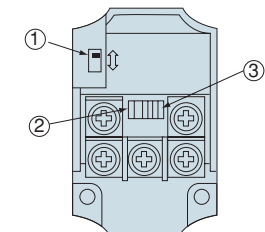
動作及びスイッチの選択

投光器



- ① P.L 電源表示灯
② O.P.L 投光モニタ用動作ランプ
投光器が正常発光時点灯します。

受光器



- ①ライトオン / ダークオン切替スイッチ
使用状況に合わせて選択してください。
L.ON 投光器からの光が入光時出力します。
D.ON 遮光時出力します。
- ②動作表示灯
出力が ON 時点灯します。
- ③レベルインジケータ
3個のLEDで受光余裕度を表示します。
LEVEL1: 動作レベルの約2倍の受光量で点灯します。
LEVEL2: 動作レベルの約4倍の受光量で点灯します。
LEVEL3: 動作レベルの約8倍の受光量で点灯します。

HMD

HMPD

CMD

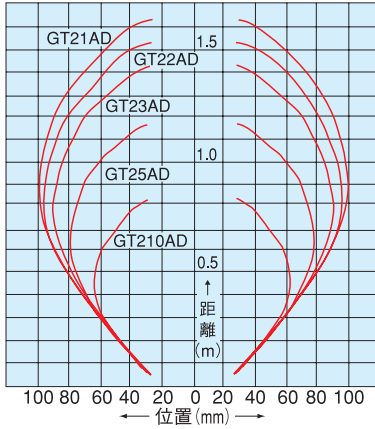
パンチホール検出

マイクロ波

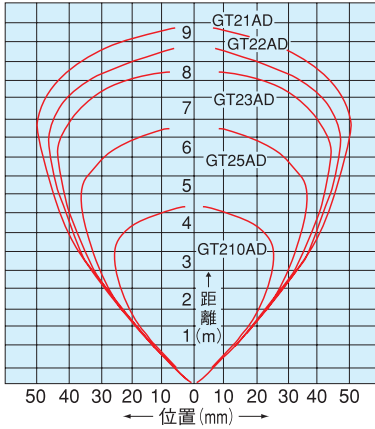
FT101シリーズ

■ 指向特性 (代表例)

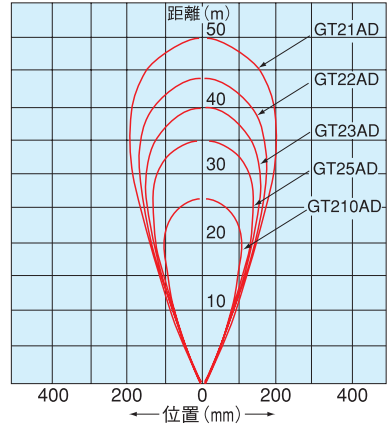
● ファイバユニットのみ



● レンズユニット FA51/52 装着

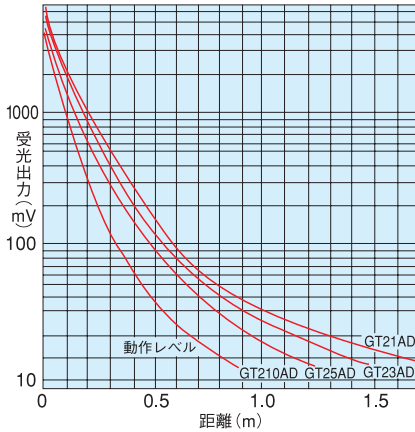


● オプティカルヘッド OHC 装着

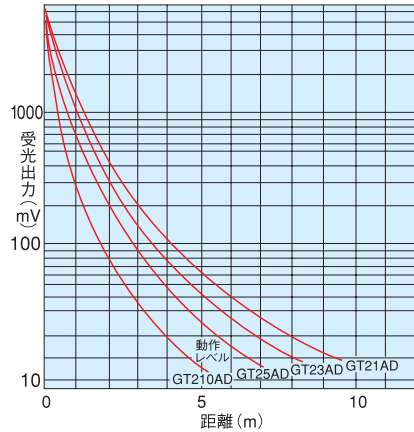


■ 距離 — 出力特性 (代表例)

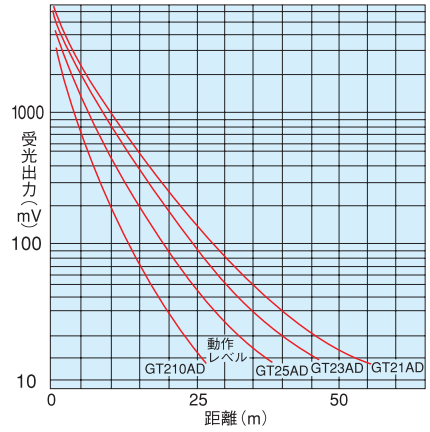
● ファイバユニットのみ



● レンズユニット FA51/52 装着



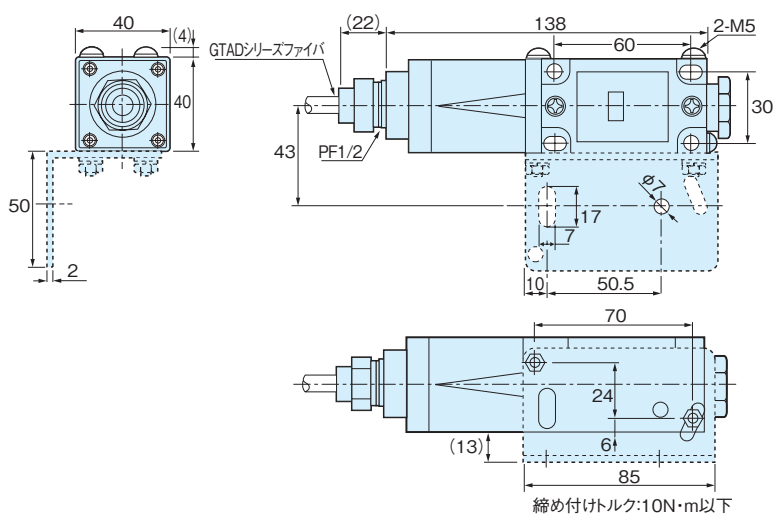
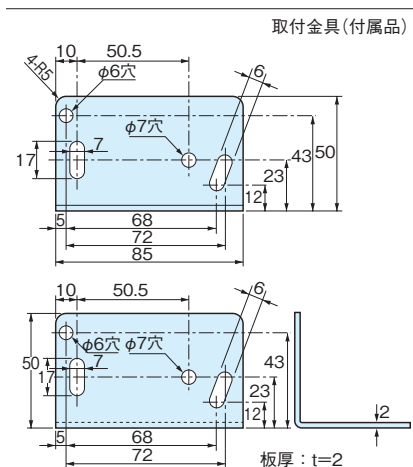
● オプティカルヘッド OHC 装着



■ 外形寸法図 (単位: mm) 投光器、受光器共通

センサ本体 (付属 取付金具装着図)

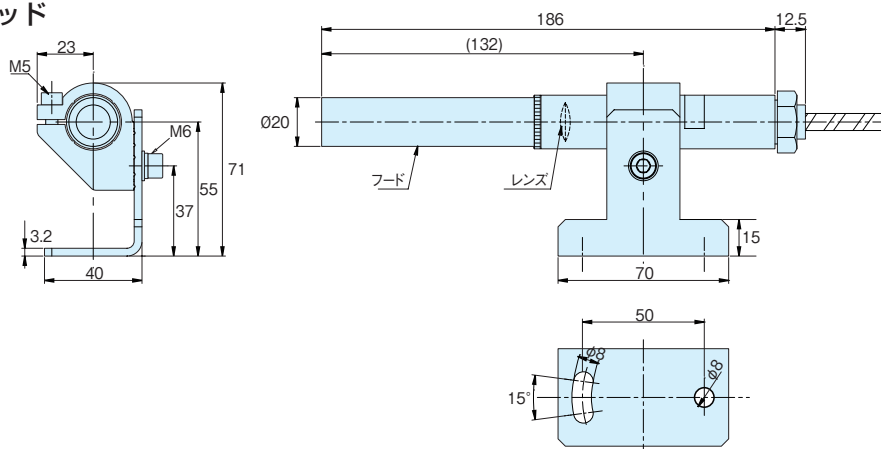
FT-L101
FT-R101



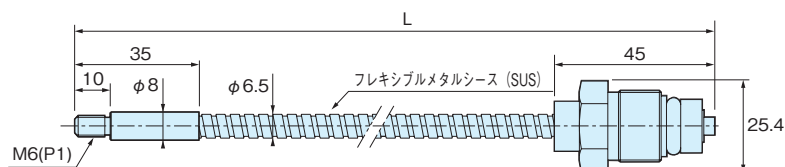
FT101シリーズ

■ 外形寸法図 (単位: mm) 投光器、受光器共通

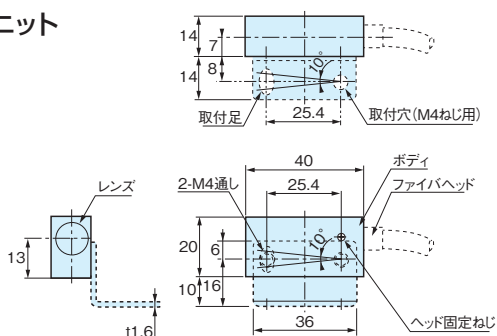
光学ヘッド



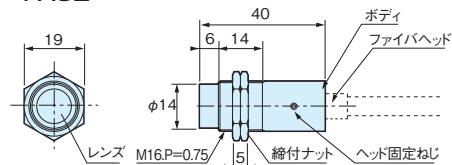
ファイバユニット



ファイバ長さ (L) は「種類 / 価格」をご覧ください。

レンズユニット
FA51

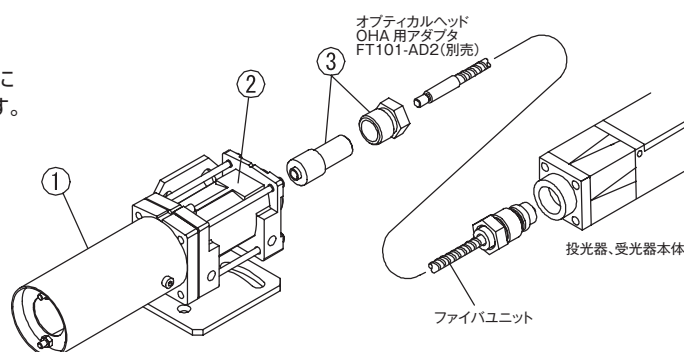
FA52



■ その他

- ファイバ式CMD FT-101シリーズは検出用途により、右記のような製品構成も用意しております。最寄りの営業所へお問い合わせください。

- 光学ヘッド OHAを使用時



①フード

外光を防止したり、光学ヘッドのレンズ面の汚れを防止したりします。

②光学ヘッド部

ファイバユニット先端から放射された光をレンズで集光して受光器側に投射します。

③アダプタ(OHA使用時)

OHAを使用する際に、GT2**ADシリーズファイバとの接続に使用します。

*受光器を構成する「フード」「光学ヘッド部」及び「ファイバユニット」は投光器に使用しているものと同じであり、その動きは逆になります。

HMD

HMPD

CMD

パンチホール検出

マイクロ波