

CN-T100MR

長距離・M30 シリンダ形
簡易式・CMD



CN-T100MR

● 長距離検出 100m

- 過酷な使用環境でも確実に検出できるハイパワー

● 3点受光レベル表示灯装備

- 光軸調節に便利な3点受光レベル表示灯を装備

● AC/DC電源回路を内蔵

- 操作電源を選ばないAC48~240V、DC24~240Vのフリー電源
- フォトモス出力(1a)採用で、AC/DC(NPN、PNP)制御をフルカバー

■ 種類／価格

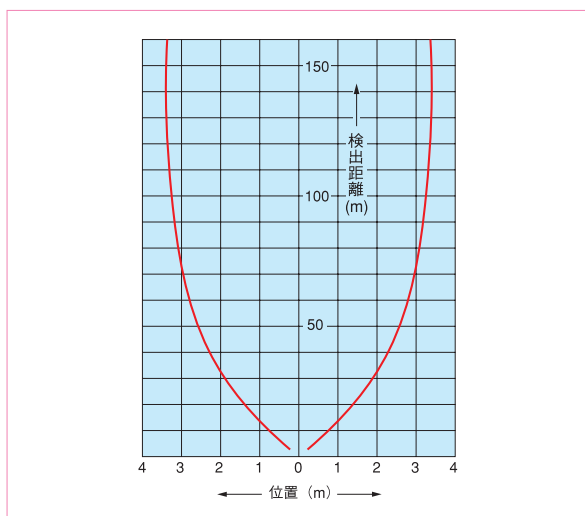
検出方式	検出距離	動作モード	出力モード	型式	標準価格(¥)
① 透過形	100m	ダークオン	フォトモス出力	CN-T100MR	58,000

■ オプション

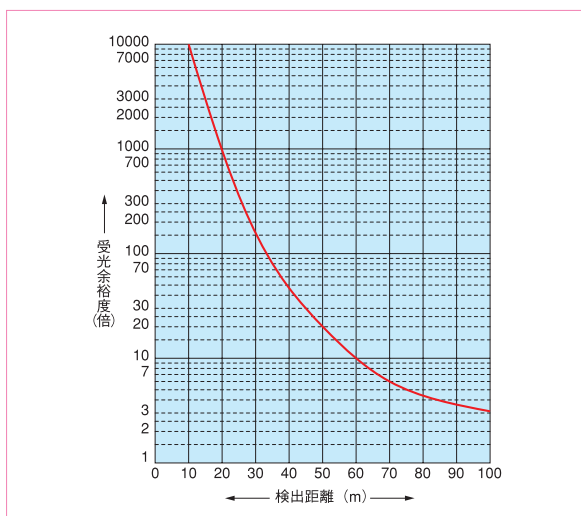
品名	内容	型式	標準価格(¥)
フードユニット	外光遮蔽フード	H301CN	8,800
	エアパーージフード	A301CN	8,000
	エアレスフード	F301CN	18,000
アダプタ	フードアダプタ(オプションフードを使用する場合はアダプタが必要です。)Oリング付属	CN-CP	6,000
ピンホール板	ピンホール板(押さえバネOHAF-SP付属)ピンホール径φ5mm	OHAF-P5	2,000/個
	ピンホール板(押さえバネOHAF-SP付属)ピンホール径φ10mm	OHAF-P10	
	ピンホール板(押さえバネOHAF-SP付属)ピンホール径φ15mm	OHAF-P15	

(投受光器にお使いの場合は2個必要です。)

■ 指向特性 (代表例)



■ 距離 - 出力特性 (代表例)



CN-T100MR

仕様

セット型式	CN-T100MR
投光器型式	CN-TL100
受光器型式	CN-TR100MR
検出方式	透過形
検出距離	100m
検出物体	φ24mm以上の不透明体
操作電源	AC48~240V ±10% 50 / 60Hz DC24~240V ±10% リップル10%以下
消費電力	投光器: 0.5W以下 受光器: 0.5W以下
出力モード	フォトモス出力 1a 定格: AC / DC250V 50mA以下 抵抗負荷
動作モード	ダークオン
応答時間	10ms以下
投光用光源(波長)	赤外LED(波長860nm)
表示灯	投光器: 電源表示灯(緑色LED) 受光器: 電源表示灯(緑色LED) : 動作表示灯(橙色LED) : 受光レベル表示灯(黄色LED) × 3
材質	ケース: BS (Niメッキ) 表示パネル: Uポリマー レンズ: ガラス
接続方式	コード引出し式 外径φ6mm(耐油コード2m) 投光器: 0.3mm ² × 2芯(灰色) 受光器: 0.3mm ² × 4芯(黒色)
質量	投・受光器共 各約300g
付属品	取扱説明書、ナミワッシャ、ナット2個

環境性能

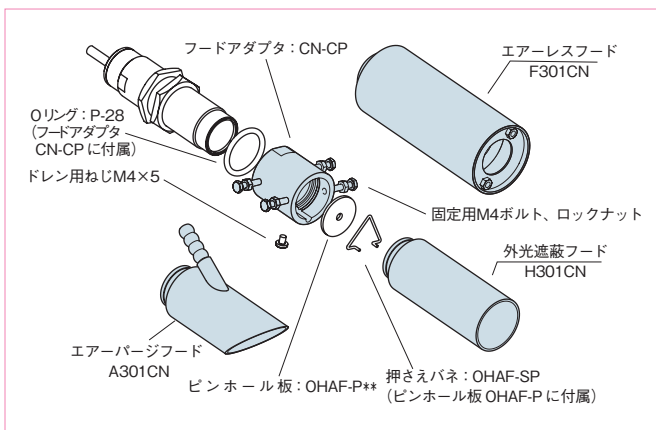
使用周囲照度	5,000lx以下(白熱ランプ)
使用周囲温度	-25~+55℃(氷結しないこと) 保存時: -40~+70℃(氷結しないこと)
使用周囲湿度	35~85%RH(結露しないこと)
保護構造	IP67
耐振動	10~55Hz 複振幅1.5mm X、Y、Z方向 各2時間
耐衝撃	500m/s ² X、Y、Z方向 各3回
耐電圧	電源-出カケース間 AC2000V 1分間 電源-出力間 AC1500V 1分間
絶縁抵抗	DC500Vメガ 100MΩ以上

エアパーズ仕様(オプション使用時)

流量	200ℓ/min以上
耐圧	1MPa

エアレスフードを使用する場合はエアは不要です。

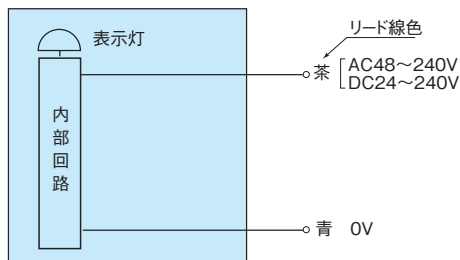
オプション装着例



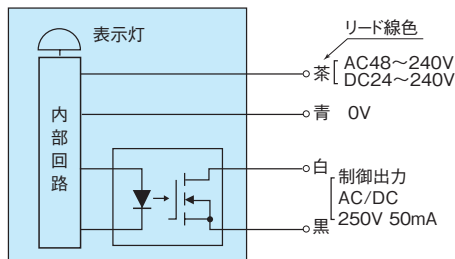
(外形寸法などの詳細は最寄りの営業所へお問い合わせください。)

入出力回路と接続

●投光器

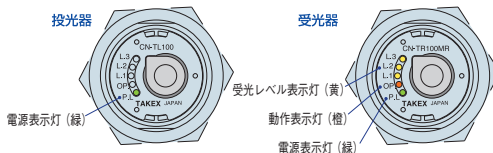


●受光器



(注) NPN出力の場合、黒か白色の出力線のいずれかを0Vに接続し残りの出力線をNPN出力として使用してください。PNP出力の場合、黒か白色の出力線のいずれかを+Vに接続し残りの出力線をPNP出力として使用してください。

パネル面説明について



- 電源表示灯(緑色)(投光器/受光器): 通電時、点灯します。
- 動作表示灯(橙色)(受光器): 出力がONすると点灯します。
- 受光レベル表示灯(黄色)(受光器): 3個のLEDで受光レベルを表示します。
L1 (LEVEL1): 動作レベルの約2倍の受光量で点灯します。
L2 (LEVEL2): 動作レベルの約4倍の受光量で点灯します。
L3 (LEVEL3): 動作レベルの約9倍の受光量で点灯します。

外形寸法図(単位: mm)

