

## YAE シリーズ

本質安全防爆型  
静電容量式レベルスイッチアンプ一体型  
(標準型)アンプ一体型  
(耐熱型)アンプ分離型  
(ペンシルタイプ)

## 高感度・高安定性・高性能を一台で実現

## ● 付着キャンセラ搭載

- 検出電極と接地電極間の電気的特性をセンサがとらえ、電極付着分をキャンセルし誤検出を防ぎます。チョコレートから生コン、汚泥まで安定したレベル検出が可能です。

## ● 超低消費電力

- センサ駆動消費電力を抑え、コスト低減とエコロジーに寄与します。スタンバイ時 0.6W、検出時 2W(200V以下の電源の場合)と超低消費電力を実現します。

## ● フェールセーフ出力

- 本体に電源が供給されなくなったり故障した場合、常に安全方向への出力を維持することができます。

## ● フリー電源

- 標準状態でAC/DCのワイドレンジ電源になっており、様々な設置場所で幅広くお使い頂く事ができます。

## ● 無電圧接点出力

- 無電圧接点出力によりPLCへの出力にも対応しています。

## ● 保護等級IP表示


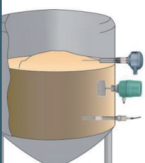

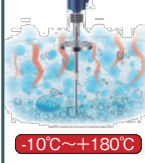
- IPとはJISC0920またはIEC60529に基づいて規定された固形異物、水に対する電気機器、キャビネットの保護等級表示です。本商品は最高等級のIP68を満たしています。

## 種類／価格

ユニット構成	センサ部全長 (L1)	検出電極 (L2)	絶縁物 (L4)	接地電極 (L3)	接続・フランジ	型式	標準価格(¥)
アンプ一体型	230	100	30	100	R3/4 ねじ込み	YAE-13N2-A2111RE1-ZZZTA	オープン価格 (お問い合わせ下さい)
	231~330	100	30	101~200	R3/4 ねじ込み	YAE-13N2-A2111RE1-ZZZTB	
	331~430	100	30	201~300	R3/4 ねじ込み	YAE-13N2-A2111RE1-ZZZTC	
	231~330	101~200	30	100	R3/4 ねじ込み	YAE-13N2-A2111RE1-ZZZTD	
	205~220	100	5~20	100	R3/4 ねじ込み	YAE-13N2-A2111RE1-ZZZTE	
	230	100	30	100	JIS5K25A FF	YAE-13N2-A2111JF1-ZZZTA	
	230	100	30	100	JIS5K40A FF	YAE-13N2-A2111JG1-ZZZTB	
	230	100	30	100	JIS10K 50A FF	YAE-13N2-A2111KH1-ZZZTC	
	230	100	30	100	IDF/ISO1.0 ヘルレル	YAE-13N2-A2111DP1-ZZZTD	
	230	100	30	100	R3/4 ねじ込み 放熱フィン	YAE-13N2-A2121RE4-ZZZTE	
アンプ分離型	65	30	10	25	R1/4 ねじ込み	YAE-33N2-G1111RB1-113-ZZZTA	オープン価格 (お問い合わせ下さい)
	66~165	30	10	26~125	R1/4 ねじ込み	YAE-33N2-G2111RB1-113-ZZZTB	
	166~265	30	10	126~225	R1/4 ねじ込み	YAE-33N2-G2111RB1-113-ZZZTC	
	66~165	31~130	10	25	R1/4 ねじ込み	YAE-33N2-G2111RB1-113-ZZZTD	
	65	30	10	25	R1/4 ねじ込み 放熱管付き	YAE-33N2-G1121RB7-113-ZZZTE	

## YAEシリーズ

## ■ 幅広い用途に対応しあらゆる場面で使用可能

粘性液体・スラリー	粘液	界面	界面	泡	泡			
 <p>スラリー、スラッジと呼ばれる粘性液体の付着に対応し、安定計測します。</p> <p>汚泥廃水 溶剤 接着剤</p>	 <p>2液の界面(水と油など)の計測が可能です。界面計測は各業界の様々な事例に対応します。</p> <p>水と油 水と熱媒 油分離工程</p>	 <p>液体の上部にある泡を計測します。泡を無視した液面検出も可能です。</p> <p>泡検知 泡無視 脱泡工程 廃水処理</p>	 <p>パウダーや微粉末などの粉体を検出します。パイプレータやノッカーなどがついたタンク内にはアンブ分離型もご用意しています。</p> <p>比重が小さい微粉 パウダー 振動に対応</p>	 <p>小型タンクやペットボトルサイズの容器、装置の液面・粉面計測が可能です。</p> <p>ペンシルサイズ 小型装置 狭所への取付に最適 推奨商品 YAE-33N2-Gシリーズ</p>	 <p>高温環境下でのレベル計測が可能です。</p> <p>加熱タンク 煮沸釜 推奨商品 YAE-13N2-A2121RE4-ZZZTE YAE-33N2-G1121RB7-113-ZZZTE</p> <p>-10°C~+180°C</p>			
粉体・粒体	小型	粉粒	小型・装置	小型	液体	高温	粉粒	液体

バリヤリレー

バリヤセンサ  
(IEC整合品)  
バリヤセンサ  
(構造規格品)

## ■ 仕様

## アンブ一体型

消費電力	Nモード/ Sモード切替
動作周囲温度	-25°C~+50°C(結露の無いこと)
静電容量最高検出感度	0.5pF
保護等級	IP68
塗装色	マンセル5PB3/8相当 ダークグレー

## アンブ分離型(3型)

消費電力	Nモード/ Sモード切替
動作周囲温度	-25°C~+50°C(結露の無いこと)
静電容量最高検出感度	0.5pF
保護等級	IP20相当
塗装色	マンセルN3.0 半艶
付属専用ケーブル長	3m

## バリヤ

電源	AC/DC20~250V
消費電力	1.5VA
動作周囲温度	-10°C~+60°C
リレー出力	1c(AC250V 3A,DC30V 3A)
オンデレイ	0~10秒可変
保護等級	IP20相当
塗装色	マンセルN3.0 半艶
重量	約400g

## 第2記号説明

水の侵入に対する保護			
記号	種類	保護の程度	
0	無保護	JIS C 0920	特には保護されていない。
5	噴流水に対する保護	JIS C 0920	いかなる方向からの水の直接噴流によっても有害な影響を受けない。
7	浸漬に対する保護	JIS C 0920	規定の圧力、時間で一時的に水中に浸漬しても内部に浸水の形跡がないこと。
8	水没に対する保護	JIS C 0920	製造者によって規定※される条件に従って、連続的に水中に置かれる場合に適する。原則として完全密閉構造である。

※山本電機工業株式会社 試験規定

水圧0.3MPa 下で10時間水中に沈め、これを4回繰り返し、水の侵入が無いこと。  
ケース蓋及びケーブル取出口は弊社規定により適切に処置するものとする。

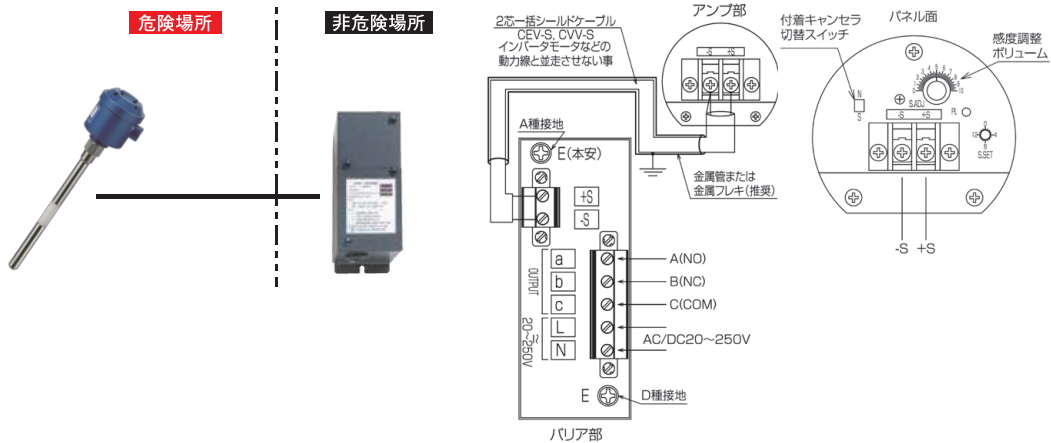
# YAEシリーズ

## ■ 本質安全防爆構造 (Ex ia II C T6) の概要

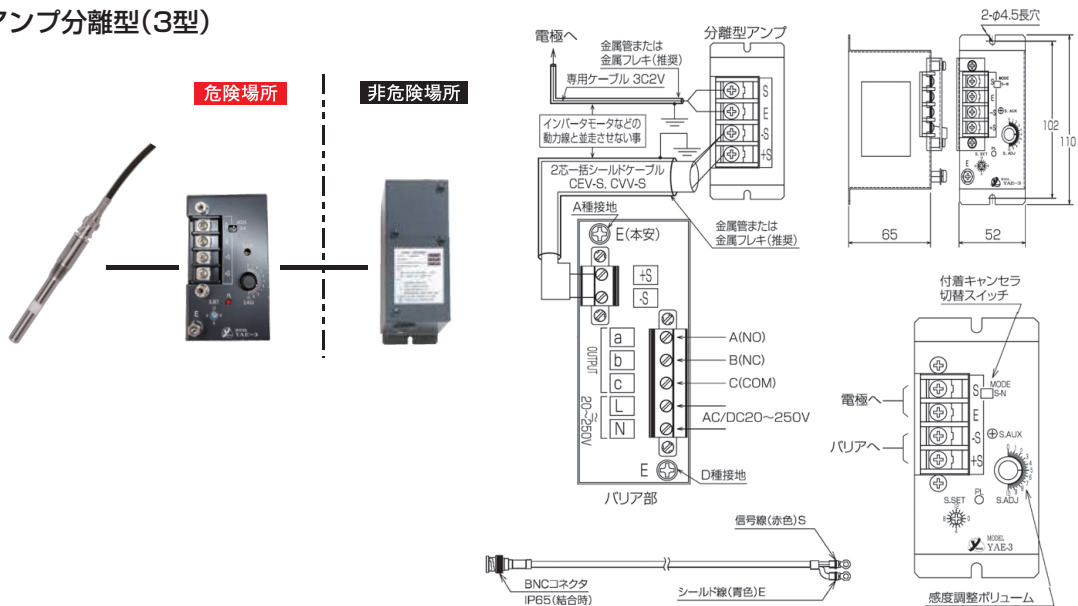
爆発危険場所で使用する防爆対応機器。

センサ部 (電極+アンプ部) を危険場所、バリア部を非危険場所に設置します。

### アンプ一体型



### アンプ分離型 (3型)



### 電極タイプ

液体 主に液体用 粉体 主に液体用 180°Cまで対応

A2 電極	A2 電極 フランジタイプ	G1 電極 ペンシルタイプ
液体 粉体	液体 粉体	液体
使用条件に合わせた寸法指定が可能。	JIS、ヘルールなど様々な接続に対応可能。	接続1/4口径用で小型タンク等に最適。アンプは分離型のみ対応。

**■ 防爆機器使用上の注意**  
 アンプーバリア間の配線はシールド付ペア線又は2芯シールド線を使用し、以下を満足するようにしてください。  
 Lw (インダクタンス) < 19.65mH  
 Cw (キャパシタンス) < 3.24μF

### ◆動作原理

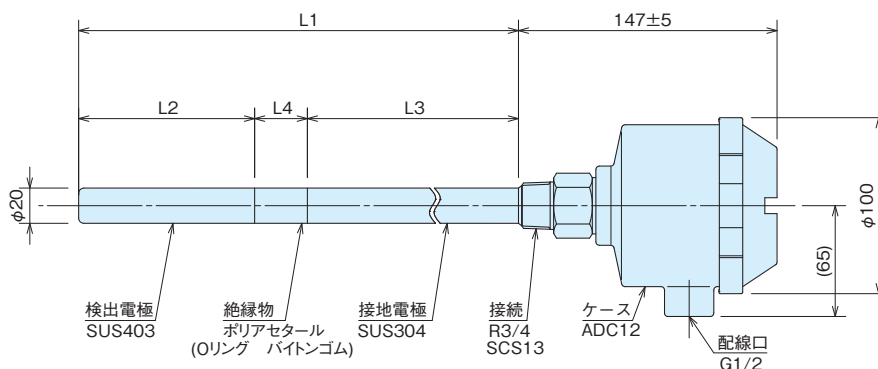
容器(タンク)内に挿入した電極に測定物が接触すると電極-タンク壁間などのキャパシタンス(静電容量)とコンダクタンス(導電度)が変化します。この変化を判定回路で検出することで出力リレーを切り替え、物質の有無、または界面を検出します。

## YAEシリーズ

## ■ 外形寸法図 (単位: mm)

## アンプー体型 (A電極)

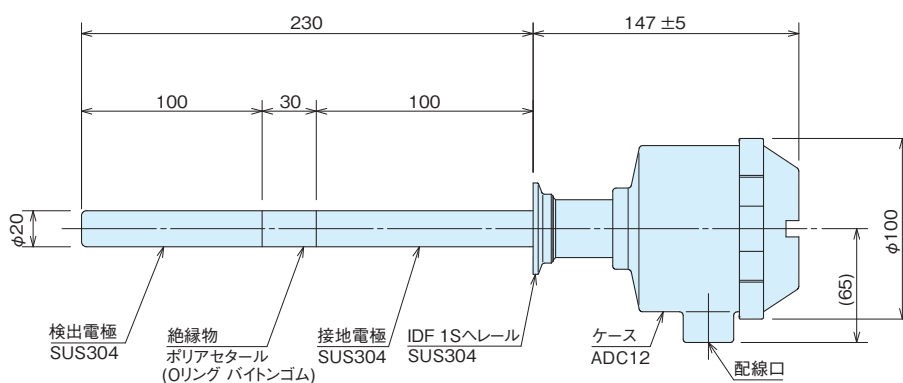
## ● 標準型



型式	全長(L1)	検出電極(L2)	絶縁部(L4)	接地電極(L3)
YAE-13N2-A2111RE1-ZZZTA	230	100	30	100
YAE-13N2-A2111RE1-ZZZTB	231~330	100	30	101~200
YAE-13N2-A2111RE1-ZZZTC	331~430	100	30	201~300
YAE-13N2-A2111RE1-ZZZTD	231~330	101~200	30	100
YAE-13N2-A2111RE1-ZZZTE	205~220	100	5~20	100

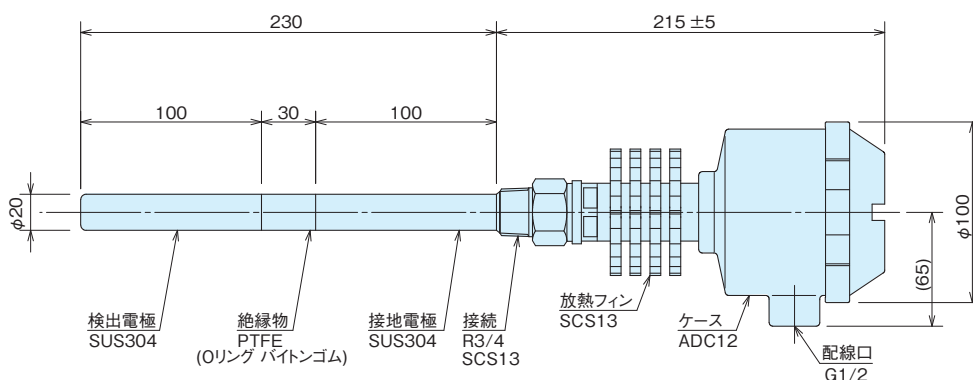
## ● ヘルレル型

型式: YAE-13N2-A2111DP1-ZZZTD



## ● 放熱フィン型 (高温仕様)

型式: YAE-13N2-A2121RE4-ZZZTE



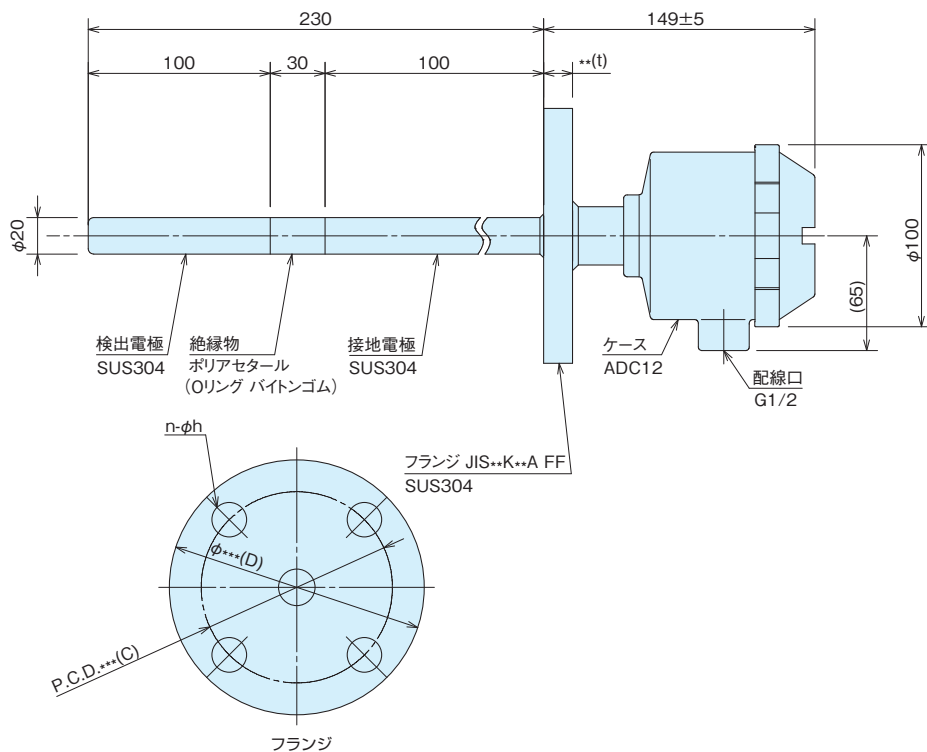
バリヤリレー

バリヤセンサ  
(IEC整合品)バリヤセンサ  
(構造規格品)

## YAEシリーズ

## ■外形寸法図 (単位: mm)

## ●フランジ型



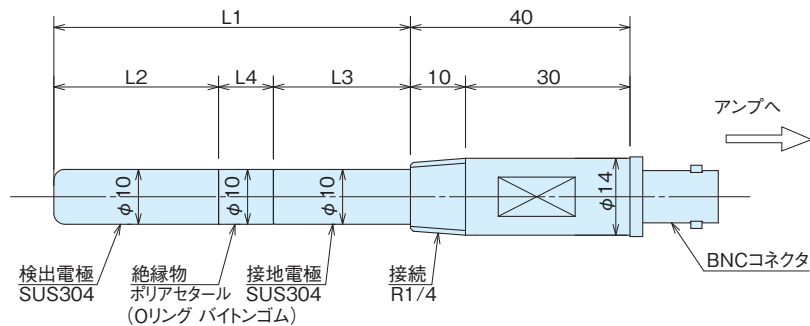
型式	フランジ規格	D	C	t	n-h
YAE-13N2-A2111JF1-ZZZTA	JIS5K25A FF SUS304	95	75	10	4-12
YAE-13N2-A2111JG1-ZZZTB	JIS5K40A FF SUS304	120	95	12	4-15
YAE-13N2-A2111KH1-ZZZTC	JIS10K50A FF SUS304	155	120	16	4-19

※フランジの規格により型式が変わります。

## アンブ分離型(G電極(ペンシル電極))

タンク等の形状や設置(使用)条件により2タイプ5機種をシリーズ化

## ●標準型



型式	全長(L1)	検出電極(L2)	絶縁部(L4)	接地電極(L3)
YAE-33N2-G1111RB1-113-ZZZTA	65	30	10	25
YAE-33N2-G2111RB1-113-ZZZTB	66~165	30	10	26~125
YAE-33N2-G2111RB1-113-ZZZTC	166~265	30	10	126~225
YAE-33N2-G2111RB1-113-ZZZTD	66~165	31~130	10	25

※YAE-33N2-G1111RB1-113-ZZZTAは標準寸法品です。

※YAE-33N2-G2111RB1-113-ZZZTBをご発注時は、L3の寸法を選択可能範囲から指定してください。

※YAE-33N2-G2111RB1-113-ZZZTCをご発注時は、L3の寸法を選択可能範囲から指定してください。

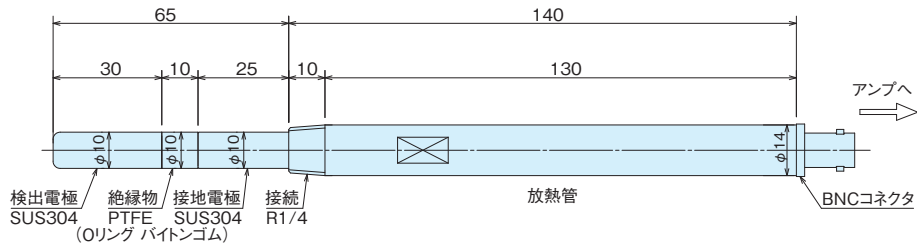
※YAE-33N2-G2111RB1-113-ZZZTDをご発注時は、L2の寸法を選択可能範囲から指定してください。

## YAEシリーズ

## ■ 外形寸法図 (単位: mm)

## ● 小型高温タンク型

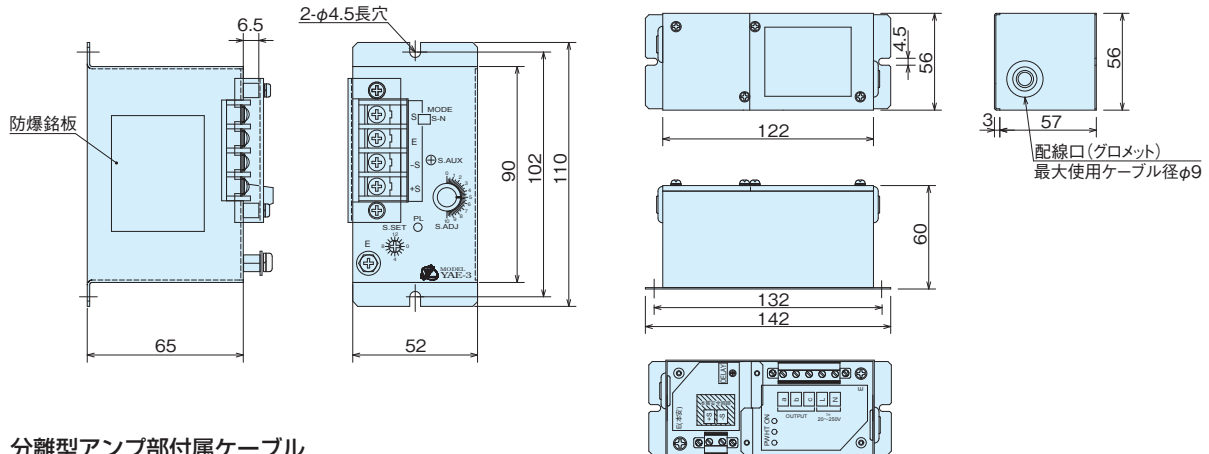
型式: YAE-33N2-G1121RB7-ZZZTE



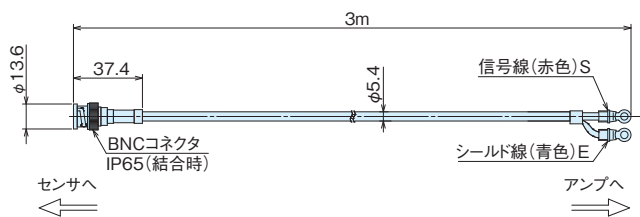
## ● 分離型アンプ部(YAE-33N2)、バリア部(YAE-PO01)

分離型アンプ部(YAE-33N2)

バリア部(YAE-PO01)



## 分離型アンプ部付属ケーブル



バリヤレー

バリヤセンサ

(IEC整合品)

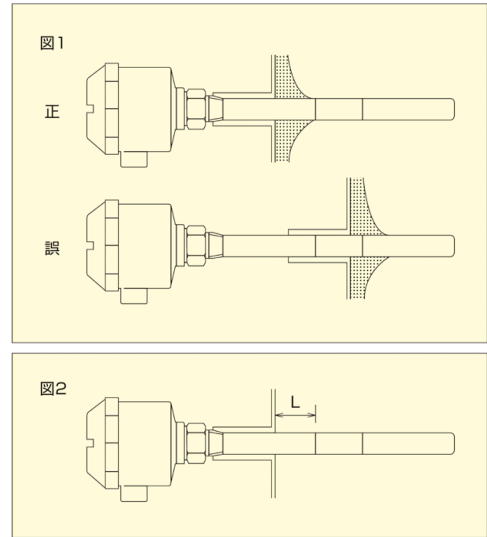
バリヤセンサ

(構造規格品)

# YAEシリーズ

## ■ 使用上の注意事項

- 1 センサ電極の絶縁物が取付端管に入らないように取り付けて下さい(図1)。通常、接地電極のタンク内への突出長はLが10mm以上となるように設置される事をお勧めします(図2)。また、タンク壁面への付着がある場合、Lはその付着分以上長くなるようにしてください。
- 2 電極やアンプ分離型専用ケーブルの長さを変更(切断・延長)しないでください。感度調整ができなくなる可能性があります。
- 3 故障や誤作動の原因になりますので配線口から水、砂、ホコリなどが入らないよう適切に処置してください。
- 4 金属タンクに取り付ける場合は、接地電極(フランジ、ソケットなどを介し)とタンクが電氣的に導通するように(10Ω以下)取り付けてください。また、非金属タンクに取り付ける場合は、接地電極が接地(D種接地100Ω以下)されるようにアース線を設けてください。
- 5 感度調整を必ず行ってください。感度調整を行わなかった場合、ご使用環境により正確に検出ができない可能性があります。



### ●ご注文の際は以下オーダー仕様確認票が必要となります。

(外形寸法図、仕様等につきましては別途資料をご用意しております。お気軽に弊社最寄りの営業所までお問い合わせください。)

ユニット構成	型式	センサ部全長 (L1)	検出電極 (L2)	絶縁物 (L4)	接地電極 (L3)	接続・フランジ	付属品
アンプ一体型	YAE-13N2-A2111RE1-ZZZTA	230	100	30	100	R3/4ねじ込み	バリア「YAE-P001」
	YAE-13N2-A2111RE1-ZZZTB	231~330	100	30	101~200	R3/4ねじ込み	バリア「YAE-P001」
	YAE-13N2-A2111RE1-ZZZTC	331~430	100	30	201~300	R3/4ねじ込み	バリア「YAE-P001」
	YAE-13N2-A2111RE1-ZZZTD	231~330	101~200	30	100	R3/4ねじ込み	バリア「YAE-P001」
	YAE-13N2-A2111RE1-ZZZTE	205~220	100	5~20	100	R3/4ねじ込み	バリア「YAE-P001」
	YAE-13N2-A2111JF1-ZZZTA	230	100	30	100	JIS5K25A FF	バリア「YAE-P001」
	YAE-13N2-A2111JG1-ZZZTB	230	100	30	100	JIS5K40A FF	バリア「YAE-P001」
	YAE-13N2-A2111KH1-ZZZTC	230	100	30	100	JIS10K50A FF	バリア「YAE-P001」
アンプ分離型	YAE-13N2-A2111DP1-ZZZTD	230	100	30	100	IDF/ISO1.0ヘルール	バリア「YAE-P001」
	YAE-13N2-A2121RE4-ZZZTE	230	100	30	100	R3/4ねじ込み 放熱フィン	バリア「YAE-P001」
	YAE-33N2-G1111RB1-113-ZZZTA	65	30	10	25	R1/4ねじ込み	アンプ・ケーブル・バリア
	YAE-33N2-G2111RB1-113-ZZZTB	66~165	30	10	26~125	R1/4ねじ込み	アンプ・ケーブル・バリア
	YAE-33N2-G2111RB1-113-ZZZTC	166~265	30	10	126~225	R1/4ねじ込み	アンプ・ケーブル・バリア
	YAE-33N2-G2111RB1-113-ZZZTD	66~165	31~130	10	25	R1/4ねじ込み	アンプ・ケーブル・バリア
	YAE-33N2-G1121RB7-113-ZZZTE	65	30	10	25	R1/4ねじ込み 放熱管付き	アンプ・ケーブル・バリア