

仕様

型式	US-T04AN
検出方式	透過形
検出距離	20~60mm (最適値: 40mm)
操作電源	DC24V ±10% リップル10%以下
消費電流	39mA以下
応答時間	3ms以下
出力モード	アナログ出力 1~4V
動作モード	入音比例出力動作
超音波周波数	380kHz±15kHz
表示灯	投音器: 電源表示灯(緑色LED) 受音器: 電源表示灯/ティーチングエラー表示灯(青色LED)
操作方式	ティーチング式
付帯機能	電源逆接続保護
材質	ケース: SUS303 検出面: ガラスエポキシ・ポリウレタンフォーム・ABS
接続方式	コード引出し式(外径φ3.5mm) 投音器: 0.15mm ² ×3芯 2m 受音器: 0.15mm ² ×4芯 2m
質量	約130g(コード含む)
付属品	取扱説明書、樹脂製締付ナット4枚(※1)

(※1) SUS製締付ナット(オプション) 型式: US-N2

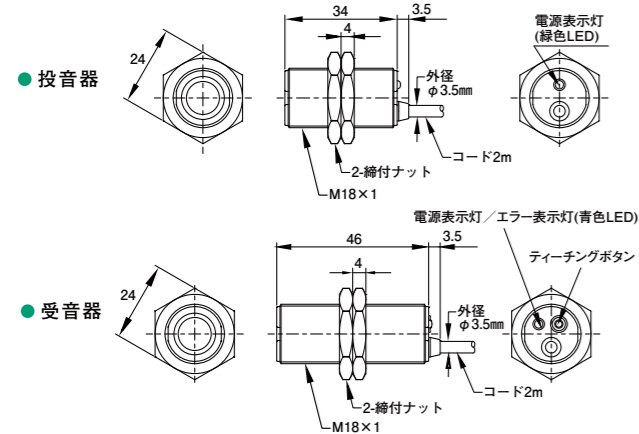
実寸サイズ



環境性能

使用周囲温度	-10~+55℃ (氷結しないこと)
使用周囲湿度	35~85%RH (結露しないこと)
保護構造	IP65
耐振動	10~55Hz 複振幅1.5mm X、Y、Z方向 各2時間
耐衝撃	300 m/s ² X、Y、Z方向 各3回
耐電圧	AC500V 1分間
絶縁抵抗	DC500Vメガ 20MΩ以上

外形寸法図(単位: mm)

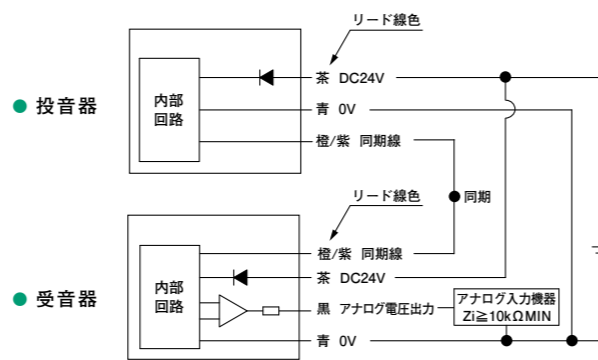


価格

型式	価格(¥)
US-T04AN	70,000

投音・受音器はセットで調整されております。
投音器・受音器単体の販売はできません。ご了承下さい。

接続方法



本製品は、同じシリアルNoの投音器と受音器の組み合わせで調整しています。

オプション

- SUS製ナット(2個)

※ 1セット4ヶ必要です。



型式	価格(¥)
US-N2	2,000

⚠️ ご注意

- 本カタログに掲載の製品は各種の物体検出・制御用に使用するもので、災害防止や事故防止、人身事故防止などの機能を備えておりません。
- 万一発生した災害や事故、施工上の不備および使用方法の誤り、保守点検の不備、天災地変(誘導雷サージ含む)などによる事故損害については責任を負いかねますのでご了承ください。
- 本カタログに掲載の製品は人体保護用の安全装置としてご使用はできません。
- 高度な安全性・信頼性が求められる用途や設備へのご使用は責任を負いかねますのでご了承ください。
- 製品を安全にお使いいただくため、ご使用前に必ず取扱説明書をよくお読みください。
- 本カタログの記載内容については予告なく変更することがあります。

竹中センサーグループ
TAKEX 竹中電子工業株式会社

http://www.takex-elec.co.jp/

事業本部 〒607-8141 京都市山科区東野北井ノ上町5-22 ☎075-581-7111 FAX 075-501-6877

- | | |
|--|---------------------------------------|
| さいたま営業所 ☎048-667-6771 FAX 048-667-6770 | 名古屋営業所 ☎052-581-6486 FAX 052-581-3977 |
| 東京営業所 ☎03-3264-2001 FAX 03-3261-6162 | 京都営業所 ☎075-583-6370 FAX 075-583-6371 |
| 立川営業所 ☎042-529-1361 FAX 042-529-1365 | 大阪営業所 ☎06-6352-6631 FAX 06-6352-0280 |
| 横浜営業所 ☎045-312-4461 FAX 045-312-5939 | 広島営業所 ☎082-211-1414 FAX 082-211-1180 |
| 静岡営業所 ☎054-251-2776 FAX 054-251-2824 | 福岡営業所 ☎092-411-4167 FAX 092-481-1362 |
| 金沢営業所 ☎076-264-2230 FAX 076-264-2355 | |

光センサの技術的なお問合せは技術相談室へ…フリーダイヤル ☎0120-451003
E-mail: spd@takex-elec.co.jp

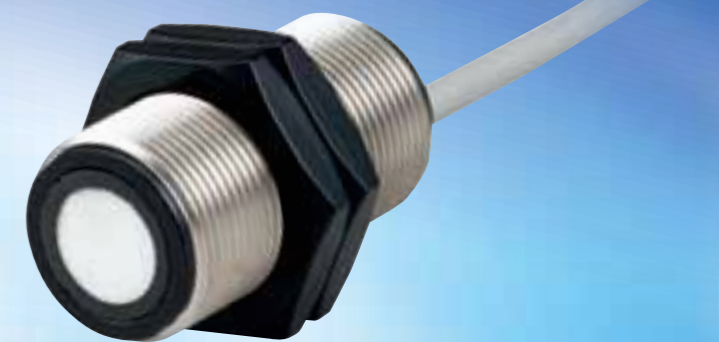
竹中のセンサ **TAKEX**

継ぎ目検出用超音波センサ

US-T04AN

CE

薄いフィルムや連続包装の
小袋の継ぎ目などを安定検出!



- 装置組込みに最適な
アンプ内蔵形アナログセンサ!
- 小型M18シリンダ形状採用!
- 色・デザイン・光沢の影響を受けない超音波方式!
- 高速応答の為、小さな継ぎ目も検出可能!



装置組込みに最適な **アンプ内蔵形**

超音波アナログセンサ!

US-T04AN



小型**M18シリンダ**形状の採用により、機器組込みに最適
当社独自のテクノロジーにより、安定した検出が可能 **PAT**

透過形
超音波センサの
メリット

送信器から受信器に発する超音波信号の強度を正確に判別することにより、検出ワークの色・デザイン・光沢の有無に関係なく、安定した検出が可能です。

透過形アナログ方式の超音波センサ

薄いフィルムの継ぎ目や、幅の小さな連続包装のシール部が検出できる
※継ぎ目以外にも、紙やフィルムの重送検出にもご利用いただけます。

US-T04AN

6つの特長

■ 安定検出 -Stable detection-



超音波方式の為、包材の色・デザイン・光沢の影響を受けません。

■ 多重反射 -Multiple reflection-



多重反射の影響を極力少なくすることにより、装置内の狭小部に設置しても安定した検出が可能。

■ 高速応答 -Rapid response-



応答時間 3ms以下の高速応答のため、横シール・縦シールと呼ばれる幅の小さな継ぎ目も検出可能。

■ 簡単設定 -Easy setup-



ボタンを1回押すだけで、最適感度に簡単に設定する「ワンタッチティーチング方式」。

■ 錆びにくい -Rust resistant-



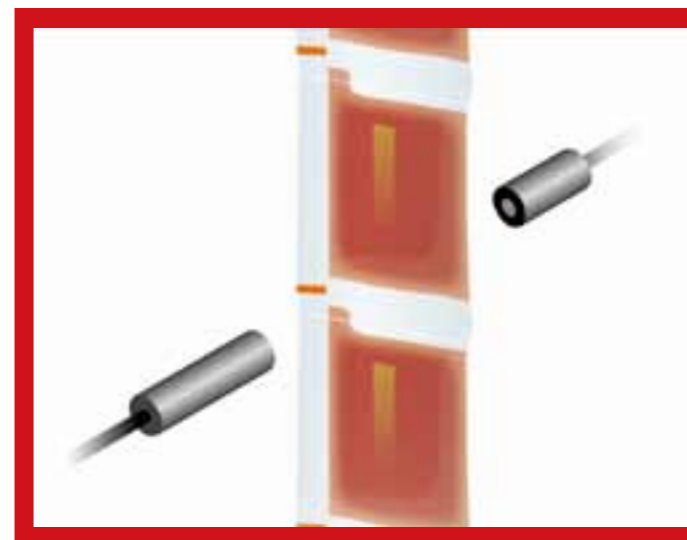
錆びにくいステンレス製ボディを採用しており、衛生管理が厳しい食品機械に使用可能。
※オプションでSUSナットも用意しております。

■ 変換 -Output conversion-



コンパレータ(DMC-A4A)を使用することで、センサからのアナログ入力を最大4つのON/OFF出力に変換。電圧変化による検出状態を確認することができます。

■ 検出原理 -Detection theory-



小袋のシール部分と袋部分での音波入音量を高速演算処理し、その音波入音量の強弱に応じてアナログ出力します。

■ アプリケーション -Application-

