



多彩なセンサのバリエーションで
あらゆるシーンに対応!

従来の課題

従来のセンサでは、細いパイプには取り付けが大変だし安定した検出が出来ない…。



ご提案

**細径パイプ液面検出センサ
LSシリーズ**



LSシリーズはパイプに挟むだけの簡単取付なので、細いパイプでも安定した検出が可能です!



従来の課題

液体の色によっては、安定した検出が出来ない…。



ご提案

**超音波センサ
USAシリーズ**



USAシリーズは超音波センサなので、透明・有色でも色の影響を受けずに安定した検出が可能です!



従来の課題

アンプルや試験管内の液体の有無を検出したいけどセンサを置けるスペースがなくて…。



ご提案

**ファイバ形水検出用センサ
LED光吸収式
F70A-WS**



F70A-WSはファイバ形なので、検出ヘッドが小さく、狭いスペースでも使用可能です!



従来の課題

透明な水だと従来のセンサでは、安定した検出が出来ない…。



ご提案

**水検出用センサ
LED光吸収式
GT2-WS /
GT2S-WS**



GT2-WS/GT2S-WSは水分子に吸収される投光波長を採用しているため、透明な水も確実に検出します!



その他のセンサも中面で紹介!

液体に接触させて検出!



液面検出用
ファイバユニット
FL / FLH シリーズ

パイプに密着取付で検出!



液面検出用
ファイバユニット
FU901BC

容器内の材料に触れることなく液体検出!



静電容量形液体検出
レベルセンサ SDY シリーズ

細径パイプ液面検出センサ

LSシリーズ



パイプ内の液体の有無を確実に検出!

■極細パイプ径に対応!

外径φ1.6~2.6mmの透明パイプに取り付け可能。
径に合わせて複数のセンサを用意する必要がありません。

■簡単取り付け!

パイプを挟むだけの簡単取り付けなので、結束バンドは不要。

■超小型・省スペース!

小型のアンブ内蔵でスペースレス。機器組込みに最適。
取付面積 23×21mm
操作電源 DC12~24V、DC5Vの2タイプ。

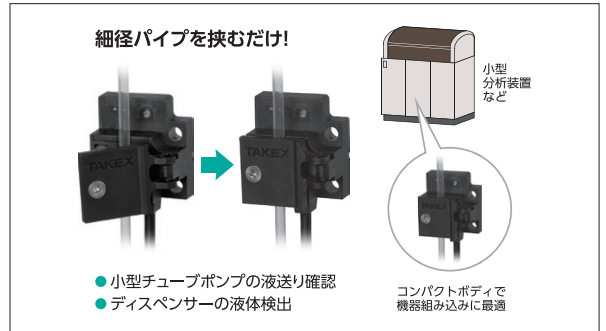
■感度調整用ポリウムを装備!

検出に最適な感度に調整して安定検出。
2つの表示灯で動作と安定度が確認できます。

■仕様

型式	LS-24L	LS-24D	LS-24LP	LS-24DP	LS-5L	LS-5D	LS-5LP	LS-5DP
操作電源	DC12~24V ±10% リップル10%以下				DC5V ±5% リップル5%以下			
検出物体	液体(透明) ※有色液体は、検出ができない場合があります。							
取付パイプ外径	1.6~2.6mm(肉厚 0.5mm以下)							
消費電流	17mA以下				24mA以下			
出力モード	NPNオープンコレクタ出力 定格:シグナル電流80mA (DC30V)以下		PNPオープンコレクタ出力 定格:ソース電流80mA (DC30V)以下		NPNオープンコレクタ出力 定格:シグナル電流80mA (DC30V)以下		PNPオープンコレクタ出力 定格:ソース電流80mA (DC30V)以下	
動作モード	ライトオン 液無オン	ダークオン 液有オン	ライトオン 液無オン	ダークオン 液有オン	ライトオン 液無オン	ダークオン 液有オン	ライトオン 液無オン	ダークオン 液有オン
応答時間	0.5 ms 以下							
投光用光源(波長)	赤色LED(647nm)							
表示灯	OPL:動作表示灯(橙色LED) STB:安定表示灯(緑色LED)							
ポリウム	感度調整用ポリウム装備							
材質	ケース本体:PBT、充填材:ポリエステル							
接続方式	コード引出し式(外径φ2.8mm)、0.15mm ² ×3芯 1m(黒色)							
質量	約 20 g							
付属品	取扱説明書、調整用ドライバ							

■アプリケーション



型式		価格(¥)
NPN出力	PNP出力	
LS-24L	LS-24LP	6,500
LS-24D	LS-24DP	
LS-5L	LS-5LP	
LS-5D	LS-5DP	

超音波センサ

USAシリーズ



超音波センサで上から液面を検出!

■長距離測定に対応!

液面までの距離に合わせて検出距離 1m/3m/6mの3種類をラインナップ。

■簡単操作!

ティーチング機能搭載により、簡単操作・高精度測定を実現。

■安定測定!

センサ前面に温度センサを内蔵し、安定した測定が可能。

■3種類のアタッチメント!

検出方法に合わせて3種類のアタッチメントを用意。
※USA-S1ANのみ

■オプション

品名	形状など	型式	価格(¥)
M12コネクタ付コード	M12ストレート形4線式・コード長2m	FAC-D4R2S	1,500
	M12ストレート形4線式・コード長5m	FAC-D4R5S	2,000
	M12アングル形4線式・コード長2m	FAC-D4R2L	1,500
	M12アングル形4線式・コード長5m	FAC-D4R5L	2,000

■仕様

型式	USA-S1AN	USA-S3MAN	USA-S6AN
検出距離	0.1~1m	0.4~3m	0.4~6m
検出物体	100×100mm(アルミ板t=2mm) 300×300mm(アルミ板t=2mm) 500×500mm(アルミ板t=2mm)		
操作電源	DC12~24V ±10% リップル10%以下		
消費電力	1.3W以下(消費電流DC12V時 約110mA DC24V時 約55mA)		
応答時間(単発使用時)	150ms以下	300ms以下	600ms以下
出力モード	アナログ出力4~20mA 電流出力(許容負荷抵抗:0~250Ω)(電圧出力の場合 ※2) 比例出力動作		
動作モード	比例出力動作		
最小分解能 ※1	0.9mm(0.1% F.S.)	2.6mm(0.1% F.S.)	5.6mm(0.1% F.S.)
直線性	±1% F.S		
温度特性	-10~+55℃の範囲で23℃時の出力値に対し±1% F.S.以下(±0.03% F.S./℃以下)		
超音波周波数	約200kHz	約110kHz	約40kHz
表示灯	RUN:(緑) 4mA:(赤) mid:(橙) 20mA:(緑)		
操作方式	ティーチング方式:距離設定・出力反転(SETボタンによる)		
接続方式	コネクタ式(M12) ※3		
質量	約150g	約300g	約200g
保護機能	出力ショート保護・電源出力逆接続保護		
付帯機能	相互干渉防止装備、温度補正装備		
材質	黄銅(ニッケルメッキ)		
検出面	ナイロン、ウレタン、ガラスエポキシ、ナイロン、シリコン、ガラスエポキシ、ABS、ウレタン、アルミ		
付属品	取扱説明書、電圧変換用抵抗(250Ω)、ナミワッシャ、ナット ※コネクタ付コードは別売です。		

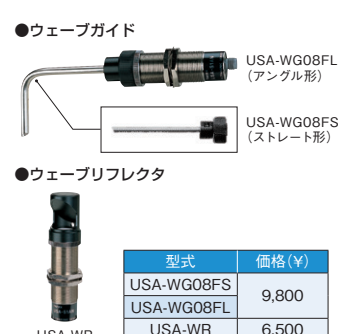
※1 電源投入後、15分経過後の値です。但し、外乱などの影響により出力が微動する場合があります。
※2 付属の抵抗(250Ω)を利用して電圧出力1~5Vに変換することができます。
※3 M12センサ用コネクタ付コードは別売です。オプションとしてご用意しております。

型式	価格(¥)
USA-S1AN	60,000
USA-S3MAN	80,000
USA-S6AN	90,000

■アプリケーション



■アタッチメント(USA-S1AN用)



ファイバ形水検出用センサ LED光吸収式 F70A-WS



ファイバユニットは別売り

ファイバ式で機器組込みに最適!

■透明な水も確実に検出!

水分子に吸収される投光波長を採用しているため、透明な水も確実に検出。

■検出状況が見える!

センシング情報をデジタル表示にして「見える化」を実現。検出状況が確認しやすく予防保全に。

■狭いスペースに最適!

検出ヘッドが小さく、狭いスペースでの使用に優れ、アンプルや点滴パックの液体検出に最適。

■選べる検出方式

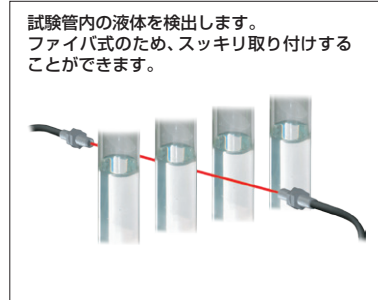
組み合わせるファイバユニットにより透過形、反射形の選択が可能。

■仕様

型式	F70A-WS
検出方式	透過形・反射形(ガラスファイバユニットによる)※1
検出距離	ガラスファイバユニットによる※1
操作電源	DC12~24V ±10% リップル10%以下
消費電力	39mA以下
出力モード	NPNオープンコレクタ出力 シンク電流100mA (DC30V)以下
動作モード	ライトオン / ダークオン選択
タイマ機能	オフディレイ / タイマなし 選択 タイマ時間:40ms 固定
応答時間	投光周波数 1:600μs以下、投光周波数 2:700μs以下
投光光源(波長)	赤外LED (1450nm)
表示灯	動作表示灯: 橙色LED、安定(STB)表示灯: 緑色LED
ディスプレイ	液晶(LCD)表示 バックライト付き
スイッチ	セットボタン×2 動作切換スイッチ: RUN / SET
感度設定方式	フルオートチューニング / オートチューニング
感度設定入力	セットボタン入力
感度調整機能	有り(手動による感度調整)
各種機能	相互干渉防止機能、ショート保護機能 装備
表示モード	受光レベル表示 / 変位表示 選択
材質	ポリカーボネイト
接続方式	コード引出し式(外径φ4.8mm)0.2mm ² ×3芯 2m
質量	約80g (取付金具含む)
推奨ファイバユニット	透過形 GT505J、GT510J 反射形 GX505J、GX510J

※1 光源に赤外LEDを使用しているため、プラスチックファイバユニットでは減衰量が多く使用できません。ファイバユニットにはガラスファイバタイプをご使用ください。

■アプリケーション



型式	価格(¥)
F70A-WS	オープン価格 (お問い合わせください)

推奨ファイバユニット

●透過形	
型式	価格(¥)
GT505J	24,000
GT510J	28,000
●反射形	
型式	価格(¥)
GX505J	25,000
GX510J	27,000

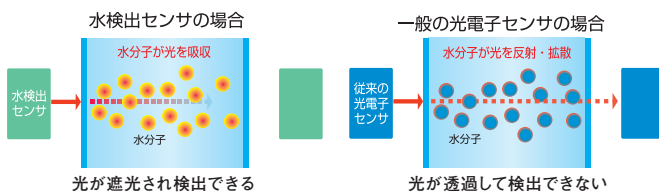
水検出用センサ LED光吸収式 GT2-WS / GT2S-WS



長距離検出や位置決め検出に最適!

■透明な水も確実に検出!

水分子に吸収される投光波長を採用しているため、透明な水でも確実に検出。



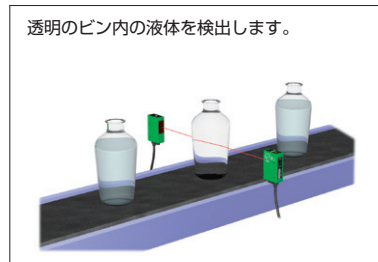
■多少の水・振動のある場所でも!

保護構造 IP67 耐衝撃 500m/s²
多少の水がかかる場所や、振動のある場所でも使用可能。

■仕様

型式	ヘッドオン GT2-WS サイドオン GT2S-WS
検出方式	透過形
検出距離	2m
検出物体	水、水分を含む物
操作電源	DC12~24V ±10% リップル10%以下
消費電流	投光器: 25mA以下 受光器: 10mA以下
出力モード	NPNオープンコレクタ出力 定格: シンク電流100mA (DC30V)以下
動作モード	ライトオン / ダークオン切換動作(スイッチ切換)
応答時間	1ms以下
動作角	15°(受光器側)
投光光源(波長)	赤外LED (1450nm)
表示灯	投光器: 電源表示灯(赤色LED) 受光器: 入光表示灯(赤色LED)、安定表示灯(緑色LED)
ポリウム	感度調整用ポリウム装備
スイッチ	ライトオン / ダークオン切換スイッチ装備
ショート保護	装備
材質	ケース・レンズ: ポリカーボネイト
接続方式	コード引出し式(外径φ4.2mm)投光器: 0.3mm ² ×2芯 3m 灰色 受光器: 0.3mm ² ×3芯 3m 黒色
質量	投光器、受光器共約100g
付属品	取付金具、ピンホールシート2枚

■アプリケーション



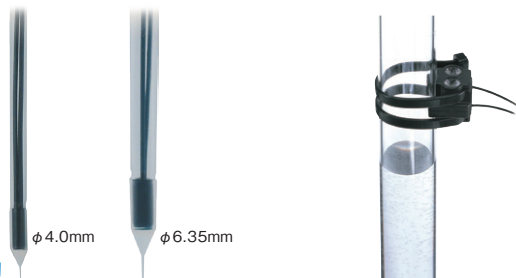
型式	価格(¥)
GT2-WS	オープン価格 (お問い合わせください)
GT2S-WS	オープン価格 (お問い合わせください)

●ピンホールシート使用時の検出距離

ピンホール径(mm)	φ1	φ3	φ5	5×1	1×5
検出距離	50mm	300mm	1m	300mm	300mm

液面検出用ファイブユニット

FL / FLHシリーズ FU901BC



光で検出!

液体に接触

FL / FLHシリーズ

- 水、油、薬品など、ほとんどの液体で使用可能。
- 耐熱タイプは200℃まで使用可能。
- タンクの深さに合わせてPFA長、ファイバ長の選択が可能。

パイプ越しに

FU901BC

- 工事不要で簡単取付・確実検出。
- 透明パイプ径φ6~26mmに対応。

仕様

型式	—	FL-7161	FL-7161-05	FL-7161-1	FL-7161-2	—
型	FL-7013	FL-7013-02	FL-7013-05	FL-7013-1	FL6BC	FL7326
PFA長	200mm	200mm	500mm	1000mm	2000mm	2000mm
ファイバ長	800mm	2300mm	2000mm	1500mm	500mm	400mm
検出方式	光軸屈折方式					
検出物体	液体 ※1					
線返し精度	1mm以下(水の場合)					
耐圧力	-0.1MPa~+0.5MPa					
使用周囲温度※2	-40~+70℃(FLタイプ)、-40~+100℃(FLHタイプ)				-40~+200℃	
許容曲げ半径	R40(先端から50mmは曲げ不可)				R50	
材質	PFA(フッ素樹脂)					
外被	—					
ファイバ	—					
質量	約50g	—			約80g	約150g
適合アンプ	F85RN、F100R、F80R、F70AR、F70R、F71R ※3					

※1 有色・無色透明体(粘性度及び濁度が高い液体の場合は予め、サンプルテストしてください) ※2 但し、PFAチューブ内が氷結・結露しないこと。
※3 FL7326、FL7314はF100Rには使用できません。

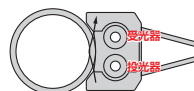
仕様

型式	FU901BC
検出物体	液体 ※1
取付パイプ外径	透明パイプφ6~26mm
線返し精度	1mm以下
使用周囲温度	-40~+105℃(水結しないこと)
使用周囲湿度	35~85%RH(結露しないこと)
許容曲げ半径	R10(ファイバ部)
ファイバ長	2m(フリーカット)
材質	本体:ポリカーボネイト ファイバ:プラスチック(架橋ポリエチレン被覆)
保護構造	IP50
質量	約7g
適合アンプ	F85RN、F100R、F80R、F70R、F70AR、F71R、F2R

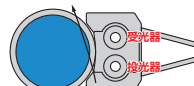
※1 乳白色など一部の液体では検出できない場合があります。

型式	価格(¥)
FU901BC	7,000

●光の屈折を利用した検出方式

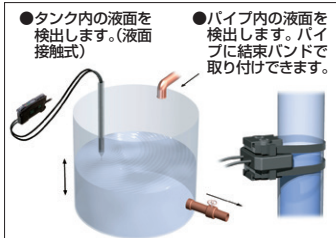


パイプ内に液体が無い場合
パイプの内側に反射して入光する



パイプ内に液体がある場合
光が液中に放射され受光部に入光しない

アプリケーション



●タンク内の液面を検出します。(液面接触式)

●パイプ内の液面を検出します。パイプに結束バンドで取り付けられます。

静電容量形液体検出用レベルセンサ

SDYシリーズ

CE



容器越しに静電容量センサで検出!

触れることなく液体検出!

液体を静電容量形センサで容器越しに検出するため、容器内の液体に触れることなく検出が可能。

ガード電極構造採用!

容器内壁面の結露、濡れ、汚れなどで誤動作しにくいガード電極構造。

簡単調整!

多回転感度ポリウム搭載で調整が容易。

細いパイプも検出可能!

オプション(取付金具)を使用することで、細いパイプ(φ6~12mm、φ6~18mm)に簡単取付でき、パイプ内の液体を安定検出。

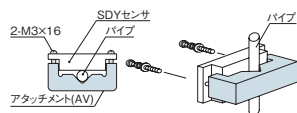
仕様

型式	SDY-01DV-NO	SDY-01DV-NC
検出方式	静電容量形	
検出距離	1~12mm	
標準検出物体	50×50×1mm 接地された鉄板	
操作電源	DC12~24V ±10% リップル10%以下	
消費電流	15mA以下	
出力モード	NPNオープンコレクタ出力 定格:シンク電流50mA(30V)以下	
動作モード	ノーマルオープン	ノーマルクローズ
応答時間	50ms以下	
応差	検出距離の15%以下	
温度特性	検出距離の±15%以下(23℃基準)	
表示灯	動作表示灯:赤色LED	
ポリウム	感度調整ポリウム 8回転ノンストップ	
付帯機能	電源出力逆接続保護	
材質	ケース:AS樹脂	
接続方式	コード引出し式(外径φ3.0mm) 0.15mm ² ×3芯 1m	
質量	約30g	
付属品	取扱説明書	

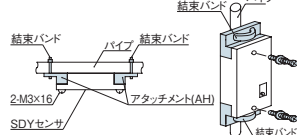
型式	価格(¥)
SDY-01DV-NO	オープン価格
SDY-01DV-NC	(お問い合わせください)

オプション(取付金具)

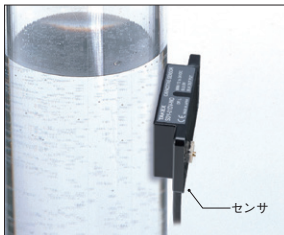
SDY-AV/SDY-AVC(縦取付用)



SDY-AH(横取付用)



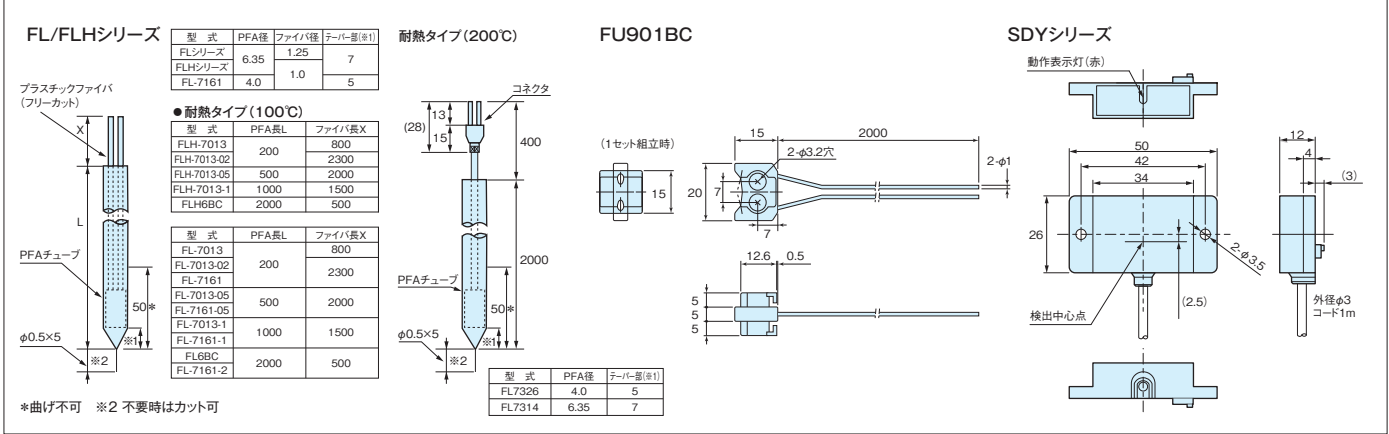
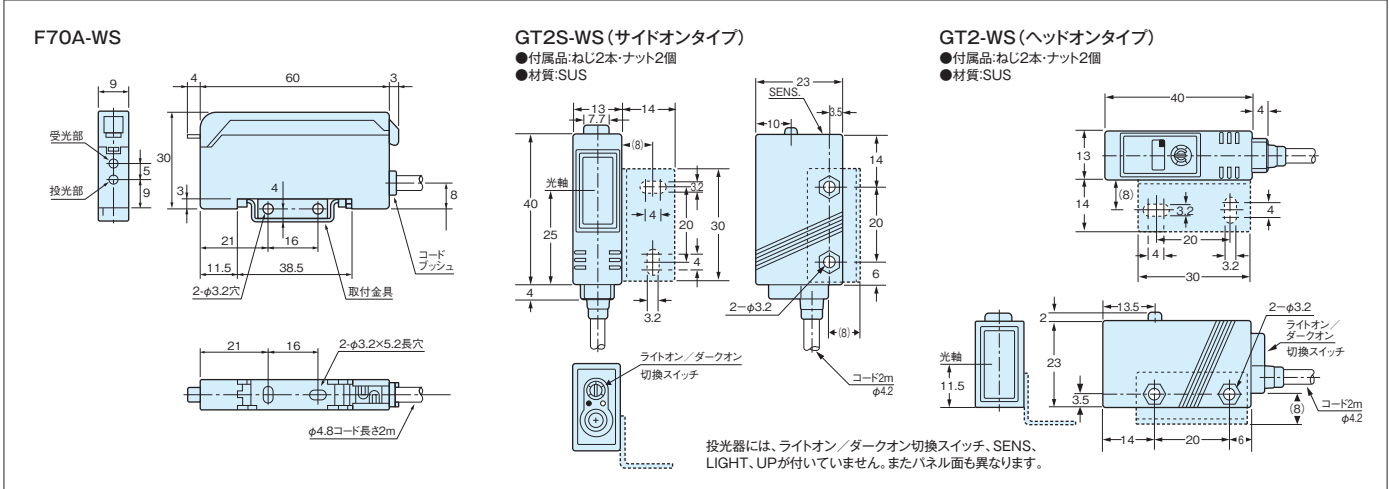
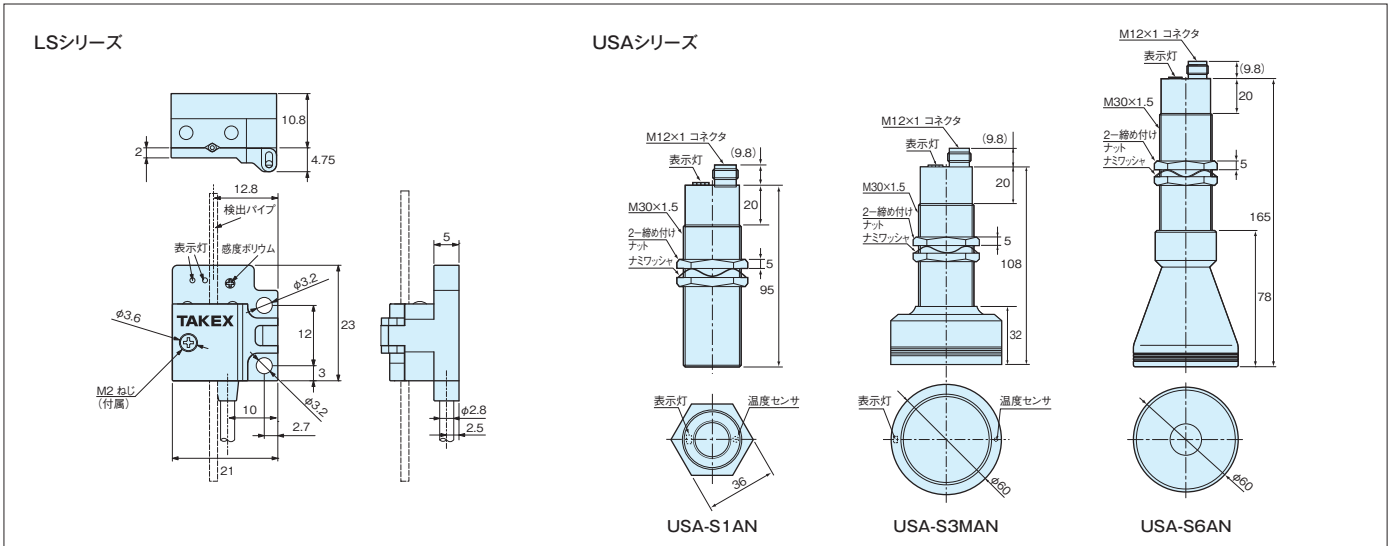
アプリケーション



容器の外側から液体を検出します。容器の色に影響されません。(金属容器は使用できません。)

型式	価格(¥)
SDY-AV	オープン価格
SDY-AVC	(お問い合わせください)
SDY-AH	(お問い合わせください)

■外形寸法図(単位:mm)



ご注意

- 本カタログに掲載の製品は各種の物体検出・制御用に使用するもので、災害防止や事故防止、人身事故防止などの機能を備えておりません。
- 万一発生した災害や事故、施工上の不備および使用方法の誤り、保守点検の不備、天災地変(誘導雷サージ含む)などによる事故損害については責任を負いかねますのでご了承ください。
- 本カタログに掲載の製品は人体保護用の安全装置としてご使用はできません。
- 高度な安全性・信頼性が求められる用途や設備へのご使用は責任を負いかねますのでご了承ください。
- 製品を安全にお使いいただくため、ご使用前に必ず取扱説明書をよくお読みください。
- 本カタログの記載内容については予告なく変更することがあります。

竹中センサーグループ

TAKEX 竹中電子工業株式会社

http://www.takex-elec.co.jp/

事業本部 〒607-8141 京都市山科区東野北井ノ上町5-22 ☎075-581-7111 FAX 075-501-6877

さいたま営業所 ☎048-667-6771 FAX 048-667-6770	名古屋営業所 ☎052-581-6486 FAX 052-581-3977
東京営業所 ☎03-3264-2001 FAX 03-3261-6162	京都営業所 ☎075-583-6370 FAX 075-583-6371
立川営業所 ☎042-529-1361 FAX 042-529-1365	大阪営業所 ☎06-6352-6631 FAX 06-6352-0280
横浜営業所 ☎045-312-4461 FAX 045-312-5939	広島営業所 ☎082-211-1414 FAX 082-211-1180
静岡営業所 ☎054-251-2776 FAX 054-251-2824	福岡営業所 ☎092-411-4167 FAX 092-481-1362
金沢営業所 ☎076-264-2230 FAX 076-264-2355	

ヨイセンサ

光センサの技術的なお問合せは技術相談室へ…フリーダイヤル ☎0120-451003

E-mail : spd@takex-elec.co.jp