

UXシリーズ

超極小ねじ式
アンプ内蔵形光電子センサ

CE

● M5・M6ねじサイズにセンサ
アンプを内蔵!
超小形アンプ内蔵光電子センサ

- 取り付け簡単で工数削減
- ファイバセンサの置き換えにより低消費電力を実現
- SUS製ハウジングで二次電池生産ラインにも最適
- 透過形はヘッドオン・サイドオンをラインアップ
- 拡散反射形は感度ボリュームを装備(型式:UX-R5V、UX-R5VPN)
- 保護構造IP67

アンプ内蔵形

コの字形

距離設定形

色・点灯判別形

レーザ式

耐環境

電源一体形

特定用途対応

オプション

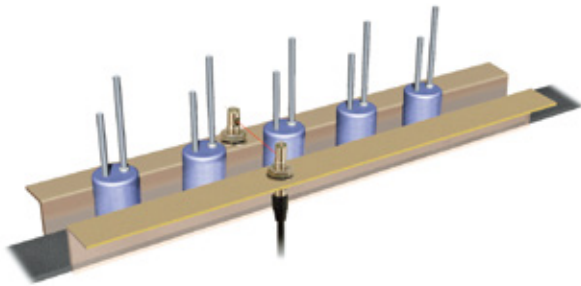
種類／価格

検出方式	検出距離	動作モード	出力モード	操作電源	型式		価格(¥)
					NPN出力	PNP出力	
↑ 透過形	1m	ダークオン	オープン コレクタ 出力	DC12 ~24V	UX-T100D	UX-T100DPN	8,500
	500 mm				UX-T50DS	UX-T50DSPN	
↕ 拡散反射形	3 ~ 20 mm	ライトオン			UX-R2	UX-R2PN	
	3 ~ 30 mm				UX-R3	UX-R3PN	
	3 ~ 50 mm				UX-R5	UX-R5PN	
	3 ~ 50 mm				UX-R5V	UX-R5VPN	

アプリケーション

● コンデンサの通過検出

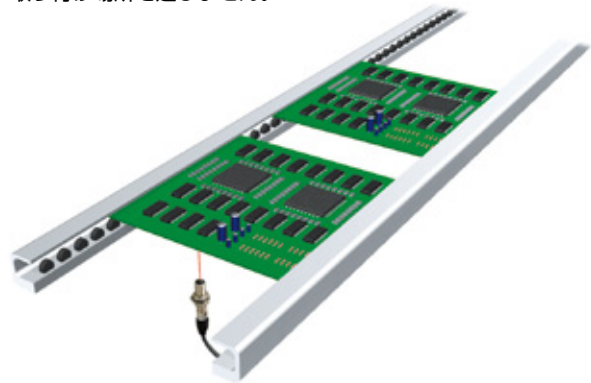
ねじ形状の利点を生かし設置します。



UX-T50DS サイドビュー透過形

● 基板の通過検出

センサを機器に組み込んで実装機内での基板を検出します。取り付け場所を選びません。



UX-R5V 拡散反射形

一般機械・物流

精密機械・電子部品

半導体・液晶

自動車・部品加工

紙・フィルム

食品・薬品

鉄鋼・重工業

店舗・工場

車両・交通

UXシリーズ

仕様

型式	NPN出力	UX-T100D	UX-T50DS	UX-R2	UX-R3	UX-R5	UX-R5V
	PNP出力	UX-T100DPN	UX-T50DSPN	UX-R2PN	UX-R3PN	UX-R5PN	UX-R5VPN
検出方式	透過形			拡散反射形			
種類	ヘッドオンタイプ	サイドオンタイプ		ヘッドオンタイプ			
検出距離	1m	500mm	3～20mm	3～30mm	3～50mm	3～50mm※1	
検出物体	φ4mm以上の不透明体		φ5mm以上の不透明体		100×100mm 白画紙		
ねじ径	M5×0.5			M6×0.75			
操作電源	DC12～24V±10% リップル 10%以下						
消費電流	投光器: 15mA以下 / 受光器: 15mA以下			20mA以下			
出力モード	NPN出力	オープンコレクタ出力 定格: シンク電流: 80mA (DC30V) 以下					
	PNP出力	オープンコレクタ出力 定格: ソース電流: 80mA (DC30V) 以下					
動作モード	ダークオン			ライトオン			
応答時間	0.5ms以下						
動作角	2°(受光器側)	10°(受光器側)	—————				
投光用光源(波長)	赤色 LED (630nm)	赤色 LED (625nm)	赤外 LED (870nm)				
表示灯	動作表示灯: 橙色 LED 安定表示灯: 緑色 LED						
ボリューム	—————						SENS.VR ※1
ショート保護	装備						
材質	ケース/ナット/内歯ワッシャ: SUS303、レンズ: ポリサルホン						
接続方式	コード引出し式 外径 φ2.8mm 長さ 2m						
	投光器: 0.15mm ² ×2芯、受光器: 0.15mm ² ×3芯			0.15mm ² ×3芯			
質量	投光器: 約 30g、受光器: 約 30g			約 30g			
付属品	取扱説明書、ナット、内歯ワッシャ						調整用ドライバ

※1 ボリュームの操作を行う時は付属の調節用ドライバを用いて 0.8N・cm 以下で操作してください。

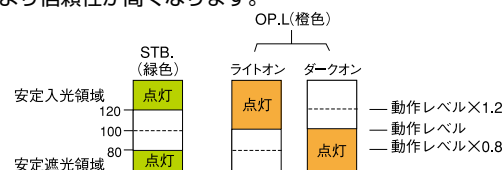
●拡散反射形の検出距離は検出物体の透過度により異なりますので、必ず事前に検出確認を行ってください。

環境性能

使用周囲照度	3,000lx以下
使用周囲温度	-25～+55℃(氷結しないこと) 保存時: -30～+70℃(氷結しないこと)
使用周囲湿度	35～85%RH(結露しないこと)
保護構造	IP67
耐振動	10～55Hz 複振幅 1.5mm X、Y、Z方向 各2時間
耐衝撃	500m/s ² X、Y、Z方向 各3回
耐電圧	AC500V 1分間
絶縁抵抗	DC500Vメガ 20MΩ以上

表示灯について

- 動作表示灯(橙色LED)、安定表示灯(緑色LED)は図のレベルを示しています。
- 光軸調整や感度調整の後に検出物体による入光/遮光を繰り返し、安定入光/安定遮光の領域であることを確認してください。
- 安定領域に設定すれば、設定後の環境変化に対しても、より信頼性が高くなります。

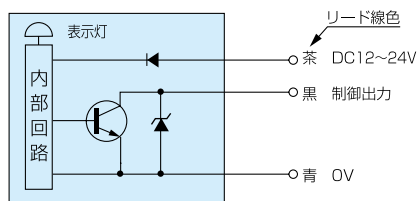


橙色 LED(OP.L)は動作表示灯です。

L.ON(ライトオン)で使用の場合は、入光時に点灯します。
D.ON(ダークオン)で使用の場合は、遮光時に点灯します。

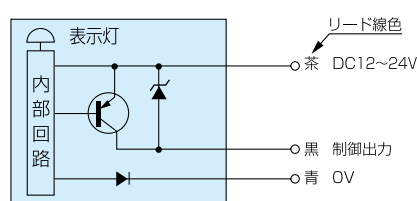
入出力回路と接続

NPN出力



- 透過形の投光器は電源線だけです。
- 負荷短路や過負荷状態になりますと、出力トランジスタが OFF になります。
- 負荷の状況をご確認の上、電源を再投入してください。

PNP出力



一般機械・物流

精密機械・電子部品

半導体・液晶

自動車・部品加工

紙・フィルム

食品・薬品

鉄鋼・重工業

店舗・工場

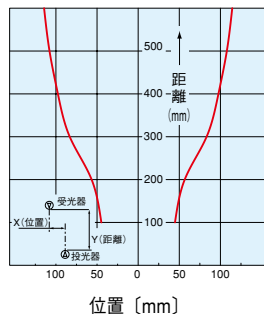
車両・交通

UXシリーズ

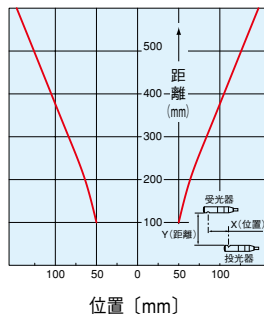
■ 特性 (代表例)

● 指向特性

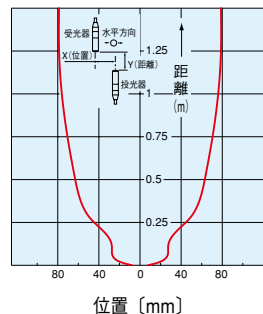
UX-T50DS (PN)



UX-T50DS (PN)

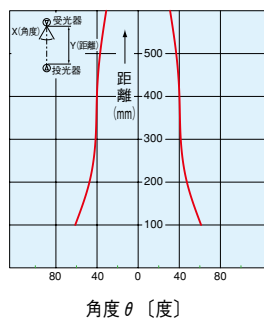


UX-T100D (PN)

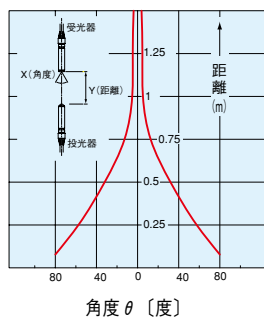


● 動作角特性

UX-T50DS (PN)

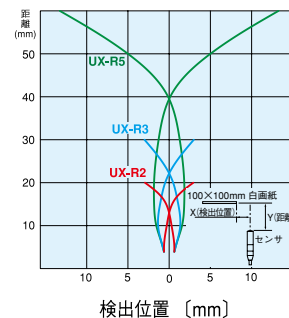


UX-T100D (PN)



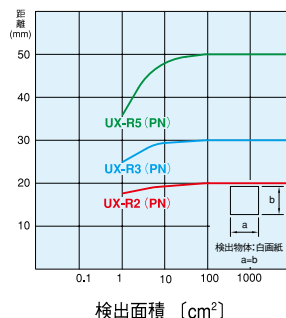
● 動作領域特性

UX-R□ (V) (PN)



● 距離面積特性

UX-R□ (V) (PN)



■ 感度調整方法

(透過形)

- 光軸調整は受光器を上下、左右に振り各方向に対し動作表示灯 (橙色 LED) が消灯する範囲の中央に設定してください。
- 遮光、入光を繰り返して動作を確認してください。

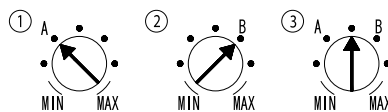
(拡散反射形)

- 検出物体を所定の位置に置き、動作表示灯 (橙色 LED) が点灯、検出物体を取除いたとき、動作表示灯が消灯するように設定してください。
- 検出物体の背景はできるだけ遠ざけるか、反射率の少ない黒色の表面にしてください。
- このセンサには、感度調整用ボリュームが付いていませんので距離、角度、背景の物体などを変えて、安定に動作するように調整してください。

(ポリウム付拡散反射形)

※背景に反射物のある場合の調整

- ① 検出物体を所定の位置に配置し、感度調整用ボリュームを徐々に上げていき、動作表示灯 (橙色 LED) が点灯する位置をA点とします。
- ② 次に、検出物体がない状態で、感度調整用ボリュームを最大 (MAX.) から徐々に下げて、動作表示灯 (橙色 LED) が消灯する位置をB点とします。
(最大感度にしても動作表示灯が点灯しない場合は、MAX. がB点となります。)
- ③ A点とB点の中間にボリュームを設置すれば調整完了です。



※背景に反射物がない場合の調整

- ① 検出物体を所定の位置に配置し、感度調整用ボリュームを徐々に上げていき、動作表示灯 (橙色 LED) が点灯する位置をA点とします。
- ② A点とMAX. の中間にボリュームを設置すれば調整完了です。最後に、検出物体が所定の位置に置いたとき、動作表示灯 (橙色 LED) 及び、安定表示灯 (緑色 LED) がともに点灯している事を確認してください。



アンブ内蔵形

コの字形

距離設定形

色・点灯判別形

レーザ式

耐環境

電源一体形

特定用途対応

オプション

一般機械・物流

精密機械・電子部品

半導体・液晶

自動車・部品加工

紙・フィルム

食品・薬品

鉄鋼・重工業

店舗・工場

車両・交通

UXシリーズ



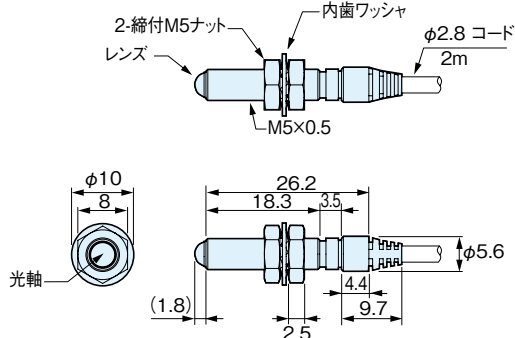
- ・人体保護検出用に使用しないでください。
- ・安全用に使用する場合は、検出および制御システム全体で安全を確保してください。
- ・防爆機器ではありません。防爆機器は型式検定品「バリヤセンサ」を使用してください。

(取り付け上の注意)

- 本体のナットは過大な力で締め付けますとねじ山がつぶれ、緩くなることがあります。締め付けトルクは 1N・m 以下としてください。
- この製品は固定しますと、取り付け角度の調整ができません。設置時に光軸がズレないように注意してください。

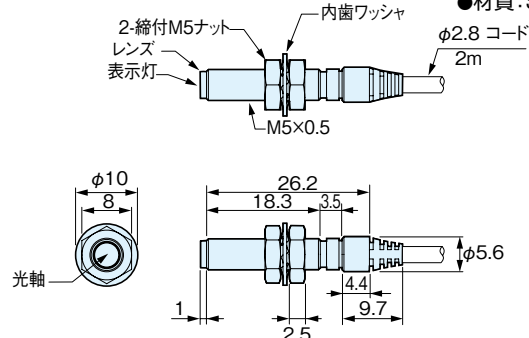
外形寸法図 (単位: mm)

透過形ヘッドオンタイプ UX-T100D (投光器)

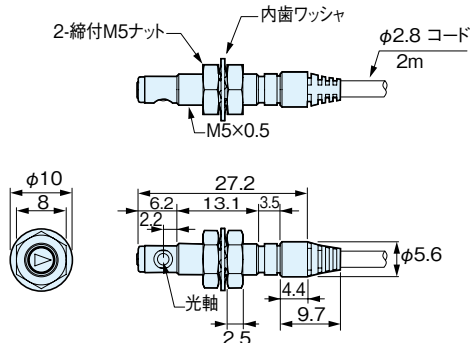


UX-T100D (受光器) UX-T100DPN (受光器)

- 付属品:
ナット4個
内歯ワッシャ2個
- 材質:SUS

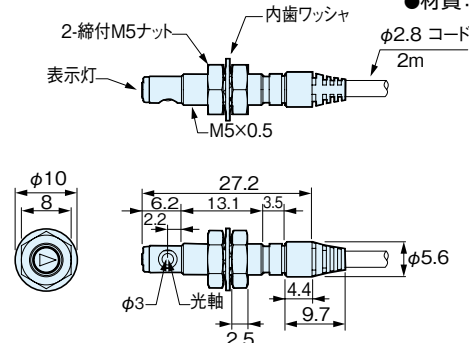


透過形サイドオンタイプ UX-T50DS (投光器)

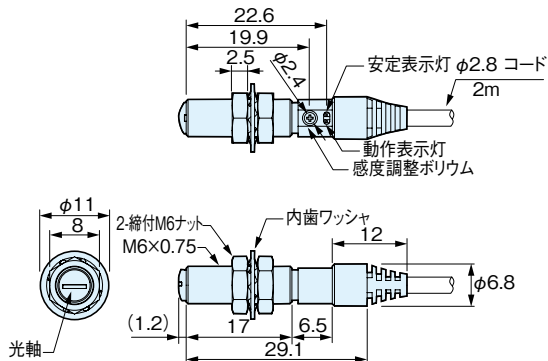


UX-T50DS (受光器) UX-T50DSPN (受光器)

- 付属品:
ナット4個
内歯ワッシャ2個
- 材質:SUS

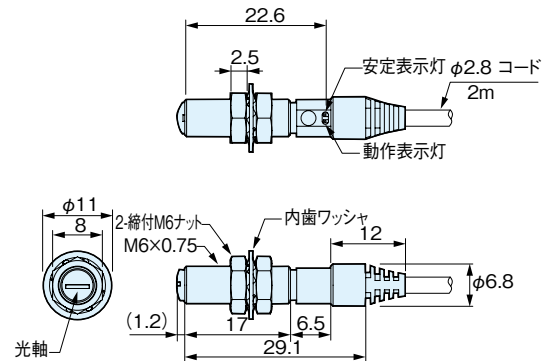


拡散反射形 UX-R5V UX-R5VPN



UX-R2, UX-R3, UX-R5 UX-R2PN, UX-R3PN, UX-R5PN

- 付属品:
ナット2個
内歯ワッシャ1個
- 材質:SUS



アンプ内蔵形

コの字形
距離設定形
色・点灯判別形
レーザ式
耐環境
電源一体形
特定用途対応
オプション

一般機械・物流

精密機械・電子部品

半導体・液晶

自動車・部品加工

紙・フィルム

食品・薬品

鉄鋼・重工業

店舗・工場

車両・交通