

GKSシリーズ

エコ対応
アンプ内蔵形光電子センサ

CE

● 取付ピッチ25.4mmを採用
(M3タップ付き)

- グローバルスタンダードなサイズで国内・海外エリアを問わずに使用できます

● 充実のラインナップ

- 保護構造IP67
- 感度調整ボリュームを全機種に標準装備。
- 透過形、偏光リフレクタ形、拡散反射形に、NPN出力・PNP出力を用意

● 広角投光スポットで穴あき物体も安定検出(GKS-R01F)

- 拡散反射形は、用途に応じて選べる検出距離1mの長距離タイプと、100mmの広角タイプを用意

アンプ内蔵形

コの字形

距離設定形

色・点灯判別形

レーザ式

耐環境

電源一体形

特定用途対応

オプション

種類／価格

検出方式	検出距離	動作モード	出力モード	操作電源	型式			
					NPN出力	価格(¥)	PNP出力	価格(¥)
↑ 透過形	15m	ライトオン ダークオン 切換動作 [スイッチ 切換]	オープン コレクタ 出力	DC12 ~24V	GKS-T15F	9,800	GKS-T15FPN	10,800
	10m				GKS-T10RF	9,800	GKS-T10RFPN	11,800
偏光 リフレクタ形	0.1~4m(K-10使用時)				GKS-M4RF	8,800	GKS-M4RFPN	9,800
	↕ 拡散反射形				1m	GKS-R10F	9,300	GKS-R10FPN
100mm					GKS-R01F	9,300	GKS-R01FPN	10,300

オプション

品名	内容	型式	価格(¥)
取付金具	取付金具(SUS製)	GKS-B1	オープン価格 (お問い合わせください)
保護カバー	保護カバー(SUS製・取付金具)	GKS-B11	
リフレクタ	外形: 60×40mm・検出距離: 0.1~4m 検出物体径: φ75mmの不透明体	K-10	800
	外形: 60×40mm・検出距離: 0.1~3m 検出物体径: φ75mmの不透明体	K-7	360
	外形: 43×23mm・検出距離: 0.1~2m 検出物体径: φ40mmの不透明体	K-71	

一般機械・物流

精密機械・電子部品

半導体・液晶

自動車・部品加工

紙・フィルム

食品・薬品

鉄鋼・重工業

店舗・工場

車両・交通

GKSシリーズ

仕様

型式	NPN出力	GKS-T15F	GKS-T10RF	GKS-M4RF	GKS-R10F	GKS-R01F
	PNP出力	GKS-T15FPN	GKS-T10RFPN	GKS-M4RFPN	GKS-R10FPN	GKS-R01RFPN
検出方式	透過形			偏光リフレクタ形	拡散反射形	
検出距離	15m	10m	0.1~4m(K-10) 0.1~3m(K-7) 0.1~2m(K-71)	1m (300×300mm 白画紙)	100mm (100×100mm 白画紙)	
検出物体	φ 12mm 以上の不透明体			φ 75mmの不透明体 (リフレクタK-10使用時)	不透明体・半透明体・透明体	
操作電源	DC12~24V±10% リップル 10%以下					
消費電流	投光器: 15mA 受光器 20mA			30mA 以下		
出力モード	NPN オープンコレクタ出力 定格: シンク電流 100mA (DC26.4V) 以下 残留電圧 2V 以下					
	PNP オープンコレクタ出力 定格: ソース電流 100mA (DC26.4V) 以下 残留電圧 2V 以下					
動作モード	ライトオン / ダークオン切替動作 (スイッチ切替)					
相互干渉防止機能	—			装備 (2台まで)		
応答時間	1ms 以下					
動作角	3° (受光器側)			30° (リフレクタ側)	—	
投光用光源 (波長)	赤外 LED (870nm)	赤色 LED (660nm)	赤色 LED (660nm)	赤外 LED (860nm)		
表示灯	投光器: 電源表示灯 (橙色 LED)			動作表示灯 (橙色 LED)		
	受光器: 動作表示灯 (橙色 LED) 安定表示灯 (緑色 LED)			安定表示灯 (緑色 LED)		
ボリューム	感度調整用ボリューム装備 (透過形は受光器側)					
スイッチ	ライトオン / ダークオン切替スイッチ装備					
ショート保護	装備					
材質	ケース	ポリブチレンテレフタレート (PBT)				
	レンズ	変性ポリアリレート	メタクリル	変性ポリアリレート		
接続方式	コード引出し式 (外径 φ 4mm) 透過形の投光器……………0.2mm ² × 2芯 2m 透過形の受光器、偏光リフレクタ形、拡散反射形……………0.2mm ² × 3芯 2m					
質量	投光器: 約 60g 受光器: 約 60g			約 60g		
付属品	取扱説明書 (※取付金具、リフレクタは別売です。)					

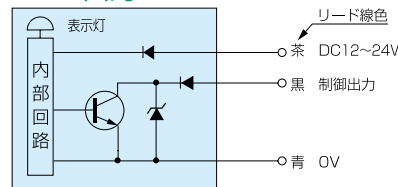
- リフレクタ形の検出距離および検出物体は組み合わせるリフレクタの種類により異なります。検出距離はリフレクタ (オプション) の設定可能距離を示します。検出物体の検出はセンサ直近でも可能です。
- 拡散反射形の検出距離は検出物体の透過度により異なりますので、必ず事前に検出確認を行ってください。

環境性能

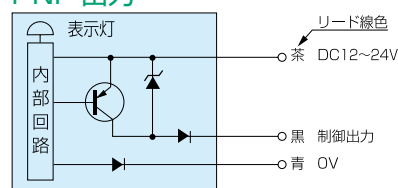
使用周囲照度	3,000lx 以下
使用周囲温度	-25~+55℃、保存時 -40~+70℃ (氷結しないこと)
使用周囲湿度	35~85%RH、保存時 35~95%RH (結露しないこと)
保護構造	IP67
耐振動	10~55Hz 複振幅 1.5mm X、Y、Z方向 各2時間
耐衝撃	500m/s ² X、Y、Z方向 各3回
耐電圧	AC1,000V 1分間
絶縁抵抗	DC500V メガ 20MΩ 以上

入出力回路と接続

NPN 出力



PNP 出力



- 投光器は電源線 (茶: DC12~24V、青: 0V) のみです。
- 負荷短絡や過負荷状態になりますと出力トランジスタがOFFになります。
- 負荷の状況をご確認の上、電源を再投入してください。

アンプ内蔵形

- コノ字形
- 距離設定形
- 色・点灯判別形
- レーザ式
- 耐環境
- 電源一体形
- 特定用途対応
- オプション

一般機械・物流

精密機械・電子部品

半導体・液晶

自動車・部品加工

紙・フィルム

食品・薬品

鉄鋼・重工業

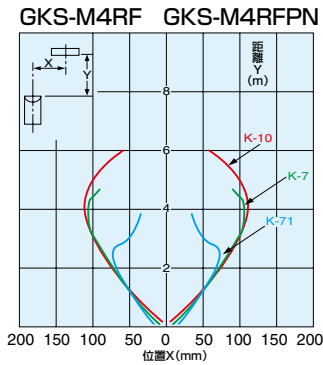
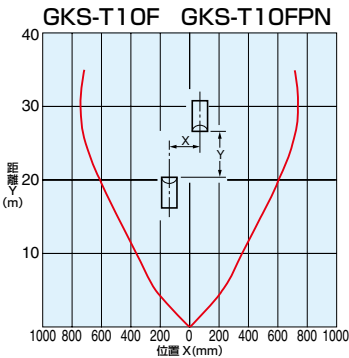
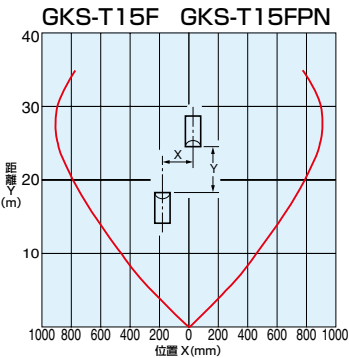
店舗・工場

車両・交通

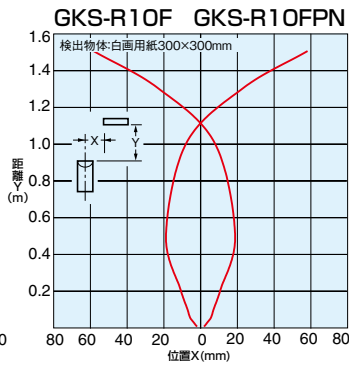
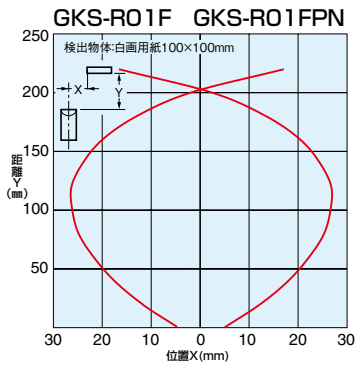
GKSシリーズ

■ 特性 (代表例)

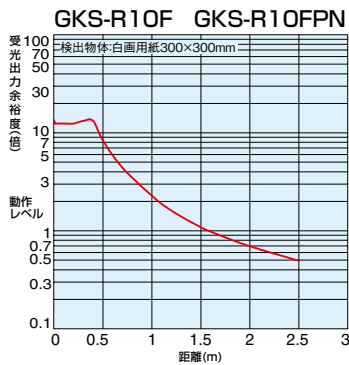
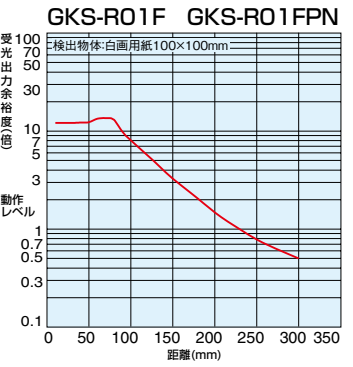
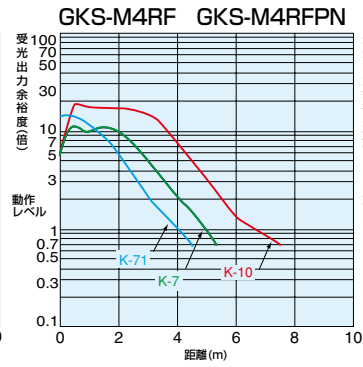
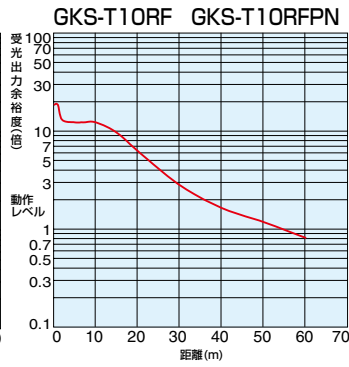
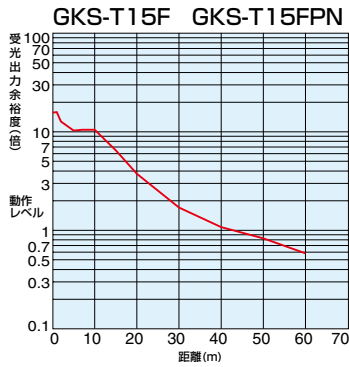
● 指向特性



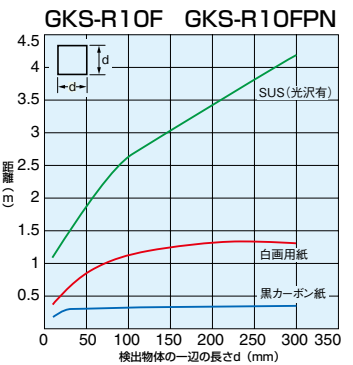
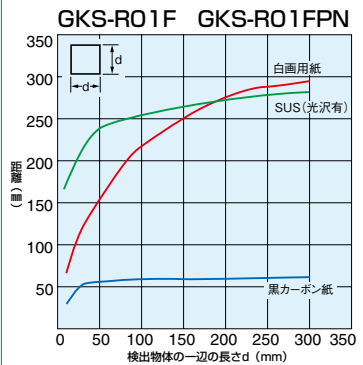
● 動作領域特性



● 距離 - 出力特性



● 距離 - 大きさ特性

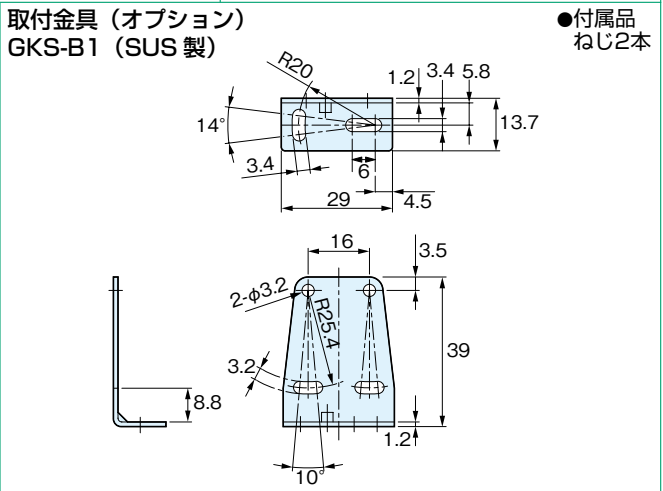
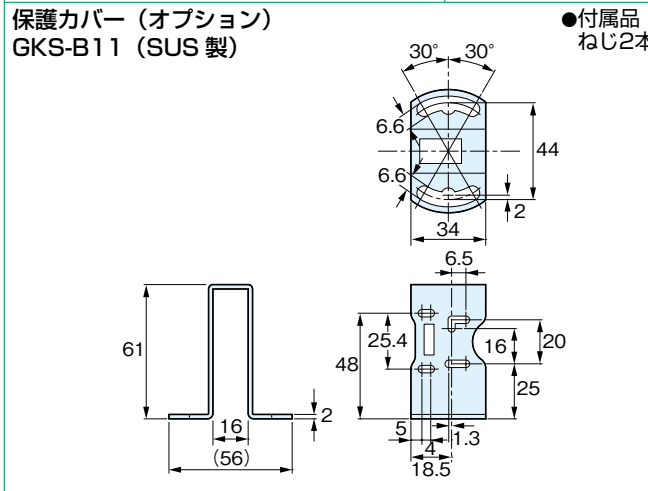
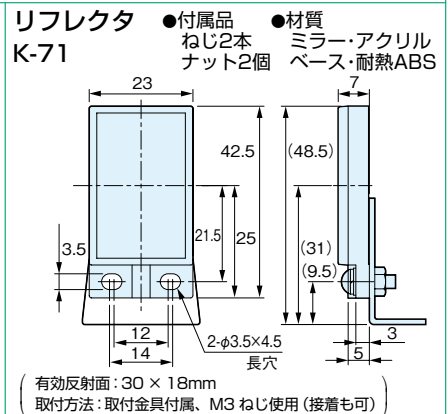
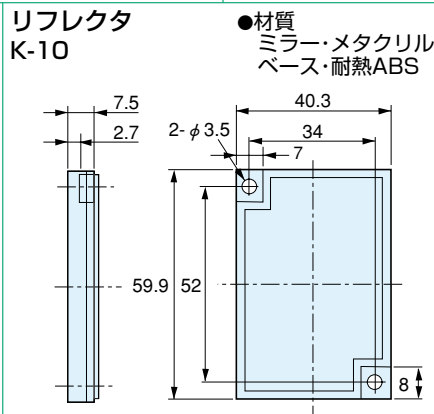
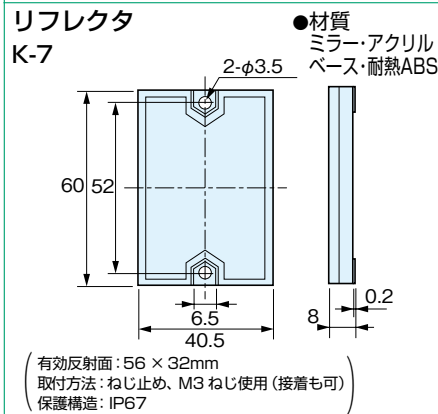
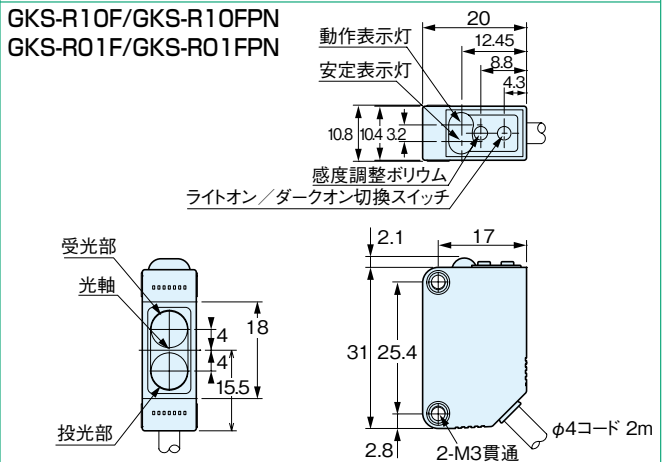
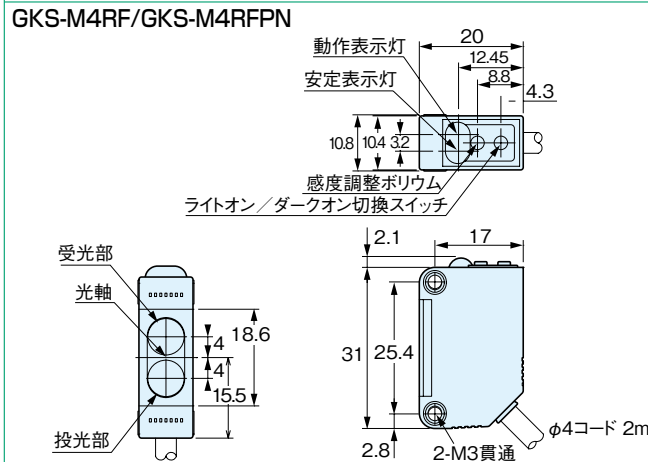
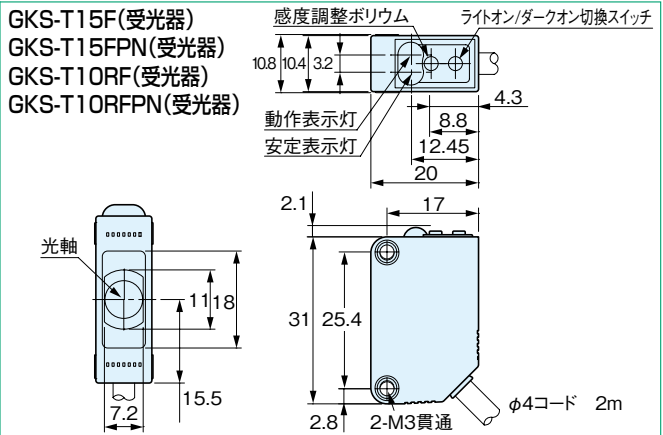
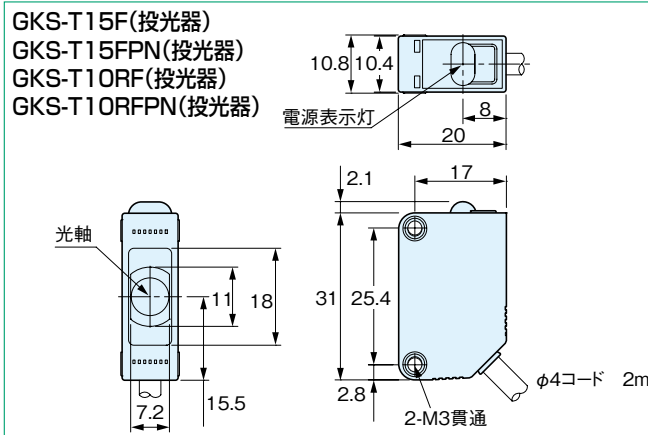


- アンブ内蔵形
- コの字形
- 距離設定形
- 色・点灯判別形
- レーザ式
- 耐環境
- 電源一体形
- 特定用途対応
- オプション

- 一般機械・物流
- 精密機械・電子部品
- 半導体・液晶
- 自動車・部品加工
- 紙・フィルム
- 食品・薬品
- 鉄鋼・重工業
- 店舗・工場
- 車両・交通

GKSシリーズ

外形寸法図 (単位: mm)



アンプ内蔵形

- コ字形
- 距離設定形
- 色・点灯判別形
- レーザ式
- 耐環境
- 電源一体形
- 特定用途対応
- オプション

- 一般機械・物流
- 精密機械・電子部品
- 半導体・液晶
- 自動車・部品加工
- 紙・フィルム
- 食品・薬品
- 鉄鋼・重工業
- 店舗・工場
- 車両・交通