

LSシリーズ

細径パイプ
液面検出センサ

CE



LS-24D

(パイプはイメージです)

パイプ内の液体の有無を
確実に検出!

- 極細パイプ径に対応
 - 外径φ1.6~2.6mmの透明パイプに取り付け可能。径に合わせて複数のセンサを用意する必要がありません
- 簡単取り付け
 - パイプを挟むだけの簡単取り付けなので、結束バンドは不要
- 超小型・省スペース
 - 小型のアンプ内蔵で省スペース。機器組込みに最適。取付面積23×21mm。操作電源DC12~24V、DC5Vの2タイプ
- 感度調整用ボリュームを装備
 - 検出に最適な感度に調整して安定検出。2つの表示灯で動作と安定度が確認できます

液体検出

液体レベル

金属通過

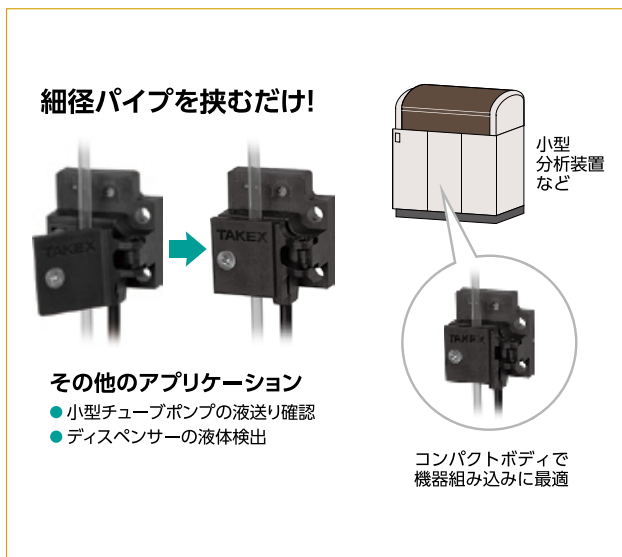
種類／価格

検出方式	検出物体	動作モード	出力モード	操作電源	型式		価格(¥)
					NPN出力	PNP出力	
① 透過形	液体(透明) ②有色液体は検出ができません場合があります。	液無オン	オープン コレクタ出力	DC12~ 24V	LS-24L	LS-24LP	6,500
		液有オン			LS-24D	LS-24DP	
		液無オン		DC5V	LS-5L	LS-5LP	
		液有オン			LS-5D	LS-5DP	

取り付け方法



アプリケーション



一般機械・物流

精密機械・電子部品

半導体・液晶

自動車・部品加工

紙・フィルム

食品・薬品

鉄鋼・重工業

店舗・工場

車両・交通

LSシリーズ

仕様

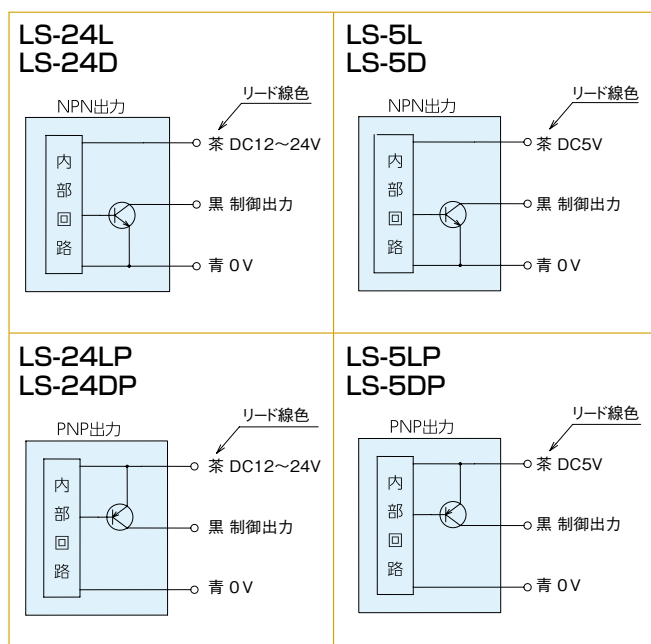
型式	LS-24L	LS-24D	LS-24LP	LS-24DP	LS-5L	LS-5D	LS-5LP	LS-5DP
操作電源	DC12~24V ±10% リップル10%以下				DC5V ±5% リップル5%以下			
検出物体	液体(透明) ※有色液体は、検出ができない場合があります。							
取付パイプ外径	1.6~2.6mm(肉厚 0.5mm以下)							
消費電流	17mA以下				24mA以下			
出力モード	NPNオープンコレクタ出力 定格:シンク電流80mA (DC30V)以下		PNPオープンコレクタ出力 定格:ソース電流80mA (DC30V)以下		NPNオープンコレクタ出力 定格:シンク電流80mA (DC30V)以下		PNPオープンコレクタ出力 定格:ソース電流80mA	
動作モード	ライトオン	ダークオン	ライトオン	ダークオン	ライトオン	ダークオン	ライトオン	ダークオン
	液無オン	液有オン	液無オン	液有オン	液無オン	液有オン	液無オン	液有オン
応答時間	0.5 ms 以下							
投光用光源(波長)	赤色LED(647nm)							
表示灯	O P L : 動作表示灯(橙色LED) S T B : 安定表示灯(緑色LED)							
ボリューム	感度調整用ボリューム装備							
材質	ケース本体:ポリブチレンテレフタレート(PBT)、充填材:ポリエステル							
接続方式	コード引出し式(外径φ2.8mm)、0.15mm ² ×3芯 1m(黒色)							
質量	約 20 g							
付属品	取扱説明書、調整用ドライバ							

液体検出
液体レベル
金属通過

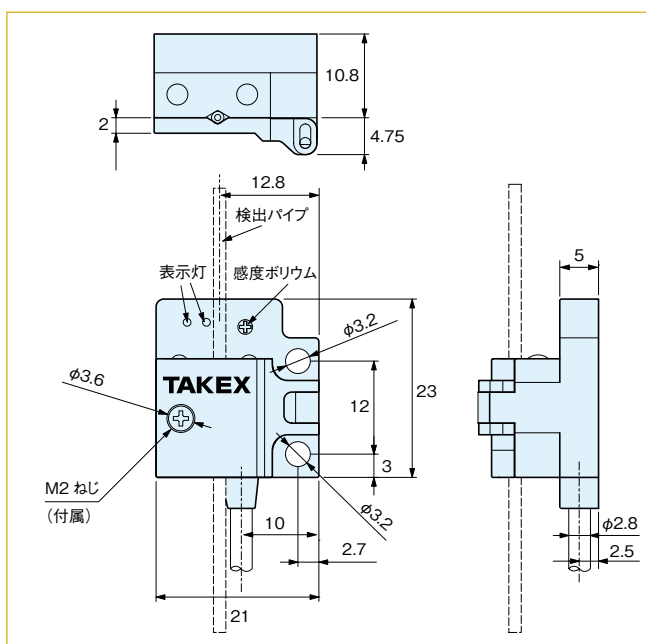
環境性能

使用周囲照度	3,000 lx 以下
使用周囲温度	-25~+55℃(氷結しないこと)
使用周囲湿度	30~85%RH(結露しないこと)
保護構造	IP50
耐振動	10~55Hz 複振幅1.5mm X、Y、Z方向各2時間
耐電圧	AC1,000V 1分間
絶縁抵抗	DC500Vメガ 20MΩ以上

入出力回路と接続



外形寸法図 (単位: mm)



一般機械・物流
精密機械・電子部品
半導体・液晶
自動車・部品加工
紙・フィルム
食品・薬品
鉄鋼・重工業
店舗・工場
車両・交通