

# UM2シリーズ

ウルトラミニサイズ  
アンプ内蔵形光電子センサ



- ウルトラミニサイズの進化形
- 高輝度表示灯と赤色投光LEDを採用
  - 離れた場所からでも動作確認、投光確認が容易に行えます
- NPN出力、PNP出力を用意
- 保護構造IP67

アンプ内蔵形

コの字形

距離設定形

色・点灯判別形

レーザ式

耐環境

電源一体形

特定用途対応

オプション

## 種類／価格

検出方式	検出距離	SENS 中継ボリューム	動作モード	出力モード	操作電源	型式			
						NPN出力	標準価格(¥)	PNP出力	標準価格(¥)
↑ 透過形	150mm	—	ライトオン	オープン コレクタ 出力	DC24V (別途、 DC12V 仕様もあり ます)	UM2-T15T	10,600	UM2-T15TP	11,800
			ダークオン			UM2-T15DT		UM2-T15DTP	
		装備	ライトオン			UM2-T15TV	12,400	UM2-T15TVP	12,500
			ダークオン			UM2-T15DTV		UM2-T15DTVP	
		—	ライトオン			UM2-T50T	10,600	UM2-T50TP	11,800
			ダークオン			UM2-T50DT		UM2-T50DTP	
	装備	ライトオン	UM2-T50TV			12,400	UM2-T50TVP	12,500	
		ダークオン	UM2-T50DTV				UM2-T50DTVP		
	500mm	—	ライトオン			UM2-T50S	9,900	UM2-T50SP	10,900
			ダークオン			UM2-T50DS		UM2-T50DSP	
		装備	ライトオン			UM2-T50SV	11,400	UM2-T50SVP	11,400
			ダークオン			UM2-T50DSV		UM2-T50DSVP	
2~30mm		—	ライトオン	UM2-R3T	6,800	UM2-R3TP	7,800		
			ダークオン	UM2-R3DT		UM2-R3DTP			
	装備	ライトオン	UM2-R3TV	7,800	UM2-R3TVP	8,800			
		ダークオン	UM2-R3DTV		UM2-R3DTVP				
	—	ライトオン	UM2-R5T	6,800	UM2-R5TP	7,800			
		ダークオン	UM2-R5DT		UM2-R5DTP				
装備	ライトオン	UM2-R5TV	7,800	UM2-R5TVP	8,800				
	ダークオン	UM2-R5DTV		UM2-R5DTVP					
限定反射形	5~30mm	装備	ライトオン	UM2-Z3SV	7,800	UM2-Z3SVP	8,800		
			ダークオン	UM2-Z3DSV		UM2-Z3DSVP			

一般機械・物流

精密機械・電子部品

半導体・液晶

自動車・部品加工

紙・フィルム

食品・薬品

鉄鋼・重工業

店舗・工場

車両・交通

## UM2シリーズ

## 仕様

型式	ライトオン	NPN出力	UM2-T15T	UM2-T15TV	UM2-T50T	UM2-T50TV	UM2-T50S	UM2-T50SV	UM2-R3T	UM2-R3TV	UM2-R5T	UM2-R5TV	UM2-Z3SV
	ダークオン	PNP出力	UM2-T15TP	UM2-T15TVP	UM2-T50TP	UM2-T50TVP	UM2-T50SP	UM2-T50SVP	UM2-R3TP	UM2-R3TVP	UM2-R5TP	UM2-R5TVP	UM2-Z3SVP
ライトオン (DC12V仕様)	NPN出力	UM2-T15T1	UM2-T15T1V	UM2-T50T1	UM2-T50T1V	UM2-T50S1	UM2-T50S1V						
	PNP出力	UM2-T15T1P	UM2-T15T1VP	UM2-T50T1P	UM2-T50T1VP	UM2-T50S1P	UM2-T50S1VP						
ダークオン (DC12V仕様)	NPN出力	UM2-T15DT1	UM2-T15DT1V	UM2-T50DT1	UM2-T50DT1V	UM2-T50DS1	UM2-T50DS1V						
	PNP出力	UM2-T15DT1P	UM2-T15DT1VP	UM2-T50DT1P	UM2-T50DT1VP	UM2-T50DS1P	UM2-T50DS1VP						
検出方式		透過形							拡散反射形				限定反射形
検出距離		150mm		500mm				2～30mm		2～50mm		5～30mm	
検出物体		φ3mm以上の不透明体							標準検出物体50×50mm白画用紙				—
操作電源		DC24V ±10% リップル10%以下(DC24V仕様)							DC12～24V ±10% リップル10%以下				
消費電力	NPN出力	15mA以下							20mA以下	27mA以下	17mA以下	23mA以下	27mA以下
	PNP出力	15mA以下	22mA以下	15mA以下	22mA以下	15mA以下	22mA以下	27mA以下	35mA以下	23mA以下	30mA以下	32mA以下	
出力モード		NPNオープンコレクタ出力 定格：シンク電流 80mA (DC30V) 以下											
		PNPオープンコレクタ出力 定格：ソース電流 80mA (DC30V) 以下											
動作モード		(種類・価格の項参照)											
応答時間		0.5ms以下											
応答差		—							検出距離の10%以下				
投光用光源(波長)		赤色LED(660nm)							赤色LED(640nm)				
表示灯		投光器：—、受光器：動作表示灯(橙色LED) 安定表示灯(緑色LED)							動作表示灯(橙色LED) 安定表示灯(緑色LED)				
ボリウム		※1	SENS. 中継ボリウム付	※1	SENS. 中継ボリウム付	※1	SENS. 中継ボリウム付	※1	SENS. 中継ボリウム付	※1	SENS. 中継ボリウム付		
材質		ケース：ABS レンズ：アクリル							ケース：PBT レンズ：PMMA				ケース：ABS レンズ：アクリル
接続方式		コード引出し式(外径φ2.8mm)											
		投光器 0.15mm <sup>2</sup> ×2芯 2m(灰色)							0.15mm <sup>2</sup> ×3芯 2m(黒色)				
		受光器 0.15mm <sup>2</sup> ×3芯 2m(黒色)											
質量	投光器	約30g											
	受光器	約30g	約40g	約30g	約40g	約30g	約40g	約25g	約30g	約25g	約30g	約40g	
付属品		取り付け用ねじ、ワッシャ、ナット(材質 SUS)、調整用ドライバ(中継ボリウム付きのみ)、取扱説明書											

※1 PNP出力仕様の型式は、末尾に“P”となり、中継出力変換ユニットが付属。

●拡散反射形の検出距離は検出物体の透過度により異なりますので、必ず事前に検出確認を行ってください。

## 環境性能

使用周囲照度	3,000lx以下
使用周囲温度	-25～+55℃(氷結しないこと)
使用周囲湿度	35～85%RH(結露しないこと)
保護構造	IP67
耐振動	10～55Hz 複振幅 1.5mm X、Y、Z方向各2時間
耐電圧	AC1,000V 1分間
絶縁抵抗	DC500Vメガ 20MΩ以上
耐衝撃	500 m/s <sup>2</sup> X、Y、Z方向各3回

## オプション

品名	内容	型式	標準価格(¥)
取付金具	UM2-T50S用	UM-T1	500
	UM2中継感度ボリウム用	UM-V2	350

## アンプ内蔵形

コの字形
距離設定形
色・点灯判別形
レーザ式
耐環境
電源一体形
特定用途対応
オプション

一般機械・物流

精密機械・電子部品

半導体・液晶

自動車・部品加工

紙・フィルム

食品・薬品

鉄鋼・重工業

店舗・工場

車両・交通

# UM2シリーズ

## ■ 入出力回路と接続

型 式	入出力回路・接続
<b>NPN出力</b> UM2-T15DT、UM2-T15T、UM2-T15DT1 UM2-T15T1、UM2-T50DT、UM2-T50T UM2-T50DT1、UM2-T50T1 UM2-T50DS、UM2-T50S US2-T50DS1、UM2-T50S1、UM2-R3T UM2-R3DT、UM2-R5T、UM2-R5DT	<p>リード線色</p> <p>茶 操作電源</p> <p>黒 制御出力 (NPNオープンコレクタ出力)</p> <p>青 0V</p> <p>投光器は電源入力 (茶：操作電源、青：0V) のみです。</p>
<b>SENS.中継ボリウム付 NPN出力</b> UM2-T15DTV、UM2-T15TV UM2-T15DT1V、UM2-T15T1V UM2-T50DTV、UM2-T50TV UM2-T50DT1V、UM2-T50T1V UM2-T50DSV、US2-T50SV UM2-T50DS1V、UM2-T50S1V UM2-R3TV、UM2-R3DTV、UM2-R5TV UM2-R5DTV、UM2-Z3SV、UM2-Z3DSV	<p>リード線色</p> <p>茶 操作電源</p> <p>黒 制御出力 (NPNオープンコレクタ出力)</p> <p>青 0V</p> <p>投光器は電源入力 (茶：操作電源、青：0V) のみです。</p>
<b>PNP出力</b> UM2-T15DTP、UM2-T15TP UM2-T15T1P、UM2-T15DT1P UM2-T50DTP、UM2-T50TP UM2-T50T1P、UM2-T50PT1P UM2-T50DSP、UM2-T50SP UM2-T50S1P、UM2-T50DS1P、 UM2-R3TP、UM2-R3DTP、UM2-R5TP UM2-R5DTP	<p>中継出力変換ユニットにより PNP オープンコレクタ出力します。</p> <p>リード線色</p> <p>茶 操作電源</p> <p>黒 制御出力 (PNPオープンコレクタ出力)</p> <p>青 0V</p> <p>投光器は電源入力 (茶：操作電源、青：0V) のみです。</p>
<b>SENS.中継ボリウム付 PNP出力</b> UM2-T15DTPV、UM2-T15TPV UM2-T15T1VP、UM2-T15DT1VP UM2-T50DTPV、UM2-T50TPV UM2-T50T1VP、UM2-T50DT1VP UM2-T50DSVP、UM2-T50SVP UM2-T50S1VP、UM2-T50DS1VP UM2-R3TVP、UM2-R3DTPV UM2-R5TVP、UM2-R5DTPV UM2-Z3SVP、UM2-Z3DSVP	<p>中継ボリウム出力変換ユニットにより PNP オープンコレクタ出力します。</p> <p>リード線色</p> <p>茶 操作電源</p> <p>黒 制御出力 (PNPオープンコレクタ出力)</p> <p>青 0V</p> <p>投光器は電源入力 (茶：操作電源、青：0V) のみです。</p>

- 負荷短路や過負荷状態になりますと、出力トランジスタが OFF になります。負荷の状況をご確認の上、電源を再投入してください。

### ● 用途を広げる中継感度ボリウム

省スペースで使いやすい中継ボリウムを採用。

- センサ (受光部) と中継ボリウム間コード長は 300mm (固定)
- 取付金具 (別売) **UM-V2** 標準価格 350 円



一般機械・物流

精密機械・電子部品

半導体・液晶

自動車・部品加工

紙・フィルム

食品・薬品

鉄鋼・重工業

店舗・工場

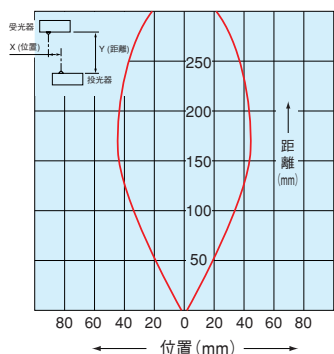
車両・交通

# UM2シリーズ

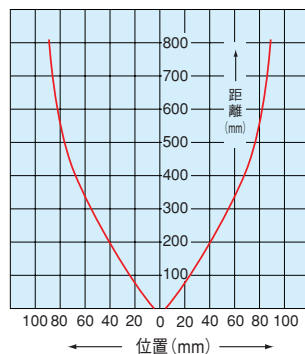
■ 特性(代表例) 出力モード以外の諸特性は、NPN出力/PNP出力共通です。

● 指向特性

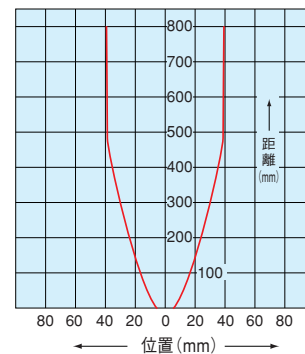
UM2-T15DT・UM2-T15DTV



UM2-T50DT・UM2-T50DTV

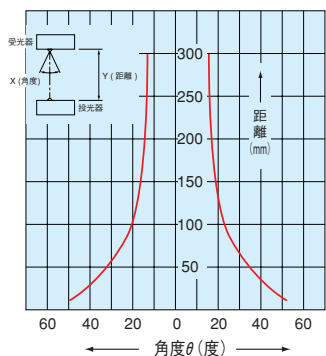


UM2-T50DS・UM2-T50DSV

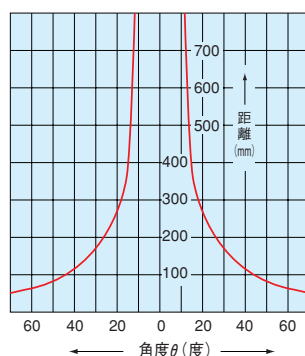


● 動作角特性

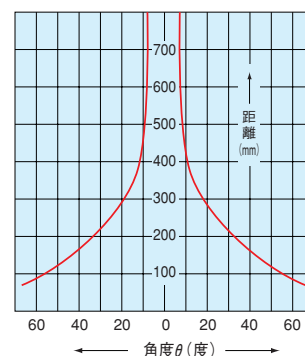
UM2-T15DT・UM2-T15DTV



UM2-T50DT・UM2-T50DTV

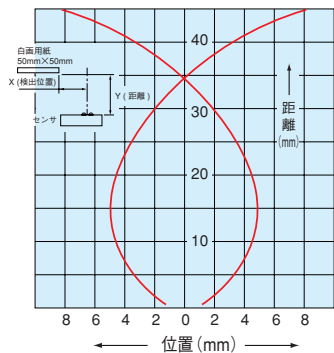


UM2-T50DS・UM2-T50DSV

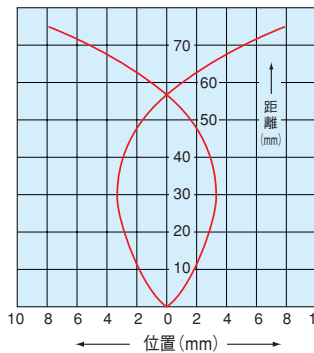


● 動作領域性特性

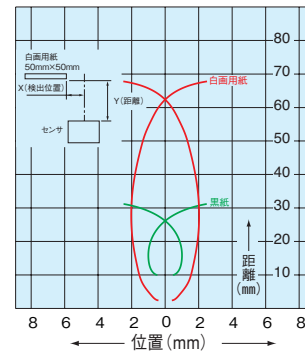
UM2-R3T・UM2-R3TV



UM2-R5T・UM2-R5TV

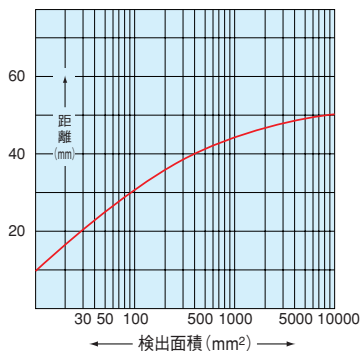


UM2-Z3SV・UM2-Z3DSV

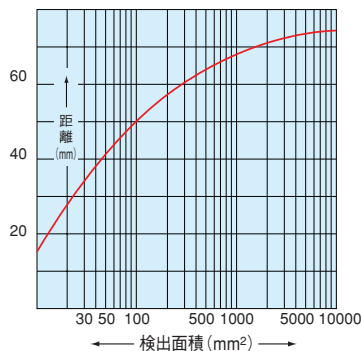


● 距離-面積特性

UM2-R3T・UM2-R3TV



UM2-R5T・UM2-R5TV



アンブ内蔵形

- コノ字形
- 距離設定形
- 色・点灯判別形
- レーザ式
- 耐環境
- 電源一体形
- 特定用途対応
- オプション

- 一般機械・物流
- 精密機械・電子部品
- 半導体・液晶
- 自動車・部品加工
- 紙・フィルム
- 食品・薬品
- 鉄鋼・重工業
- 店舗・工場
- 車両・交通

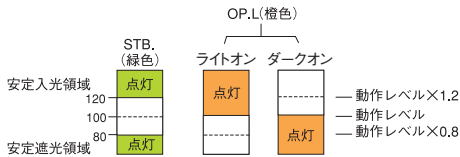
# UM2シリーズ



- ・人体保護検出用に使用しないでください。
- ・安全用に使用する場合は、検出および制御システム全体で安全を確保してください。
- ・防爆機器ではありません。防爆機器は型式検定品「バリヤセンサ」を使用してください。

## ● 表示灯について

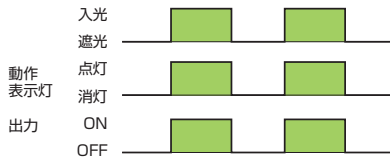
- 動作表示灯 (橙色 LED)、安定表示灯 (緑色 LED)は図のレベルを示しています。
- 光軸調整や感度調整の後に検出物体による入光/遮光を繰り返し、安定入光/安定遮光の領域であることを確認してください。安定領域に設定すれば、設定後の環境変化に対しても、より信頼性が高くなります。



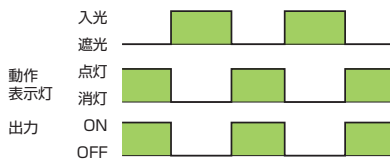
- 橙色 LED(OP.L) は動作表示灯です。L.ON(ライトオン)で使用の場合は、入光時に点灯します。D.ON(ダークオン)で使用の場合は、遮光時に点灯します。

## ● 動作タイムチャート

### 入光時ON動作

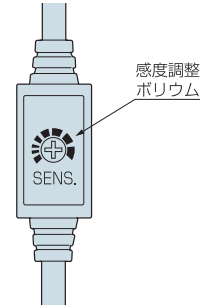


### 遮光時ON動作



## ● センサの取り付けと調整 (SENS. 中継ポリウム付のみ)

- 取付金具は付属していません。
- 取り付けは付属のねじ、ワッシャ、ナットをご使用ください。センサの締め付けトルクは  $0.1\text{N}\cdot\text{m}$  以下としてください。過大なトルクで締め付けると破損する場合があります。
- 感度調整中継ポリウム付きのセンサは、透過形の検出で対象物体が半透明や小型のため、十分に遮光状態にならない場合や反射形の検出で背景による影響を避けたり、微小な反射光量による検出をするときに調整が可能です。反時計回り方向に回すと感度が下がります。
- ポリウム操作を行う時は、 $0.1\text{N}\cdot\text{m}$  以下で操作をしてください。



## ● 使用上のご注意

- 電源の ON/OFF を連続的にする使い方はさけてください。
- 電源投入後、50ms 以上経過後に検出可能となります。負荷と本製品の電源が別の場合は、必ず本製品の電源を先に投入してください。
- コードを延長する時はなるべく太い線を使用し 10m 以下としてください。なお電圧降下にご注意ください。
- 高圧線、動力線と光電子センサの配線は必ず別配線をしてください。配線を同一配管やダクトで行われますと、誘導を受け誤動作や破損の原因となりますので注意してください。
- 取付穴に挿入してあるスリーブ (SUS 製) は補強材です。穴から抜けることがあります。

### アンブ内蔵形

コの字形

距離設定形

色・点灯判別形

レーザ式

耐環境

電源一体形

特定用途対応

オプション

一般機械・物流

精密機械・電子部品

半導体・液晶

自動車・部品加工

紙・フィルム

食品・薬品

鉄鋼・重工業

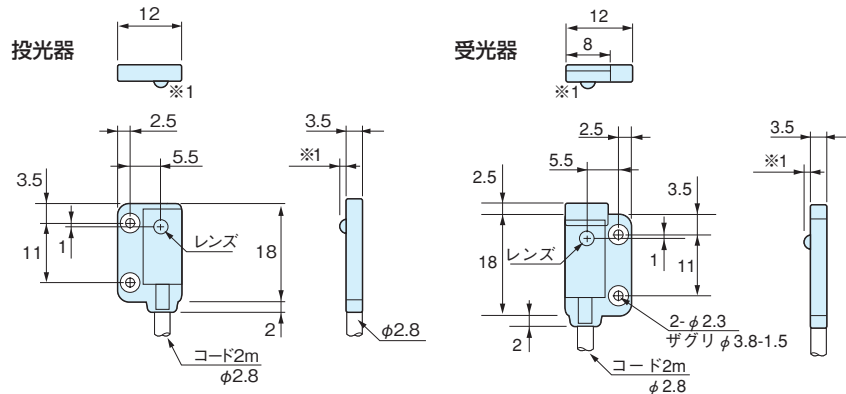
店舗・工場

車両・交通

## UM2シリーズ

■ 外形寸法図(単位: mm)(NPN出力型式で表示していますがPNP出力ライトオン/ダークオン共に外形寸法図は共通です。)

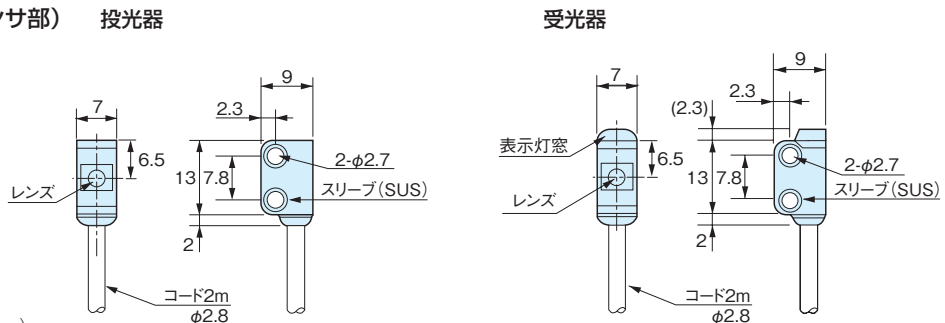
UM2-T15DT  
UM2-T15DTV(センサ部)  
UM2-T50DT  
UM2-T50DTV(センサ部)



●付属品  
(M2×10mm、  
ナット、内歯ワッシャ)

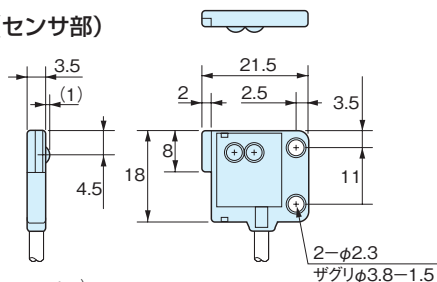
※1 UM2-T15タイプにはレンズの凸部はありません。

UM2-T50DS  
UM2-T50DSV(センサ部)



●付属品  
(M2.6×12mm ねじ 2本、  
ナット、内歯ワッシャ)

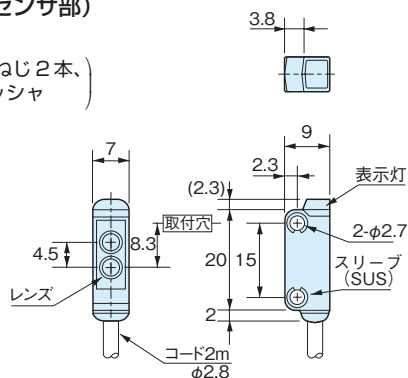
UM2-R3T  
UM2-R3TV(センサ部)  
UM2-R5T  
UM2-R5TV(センサ部)



●付属品  
(M2×10mm ねじ 2本、  
ナット、内歯ワッシャ)

UM2-Z3SV(センサ部)

●付属品  
(M2.6×12mm ねじ 2本、  
ナット、内歯ワッシャ)



●SENS. 中継ボリウム /PNP 出力変換ユニット

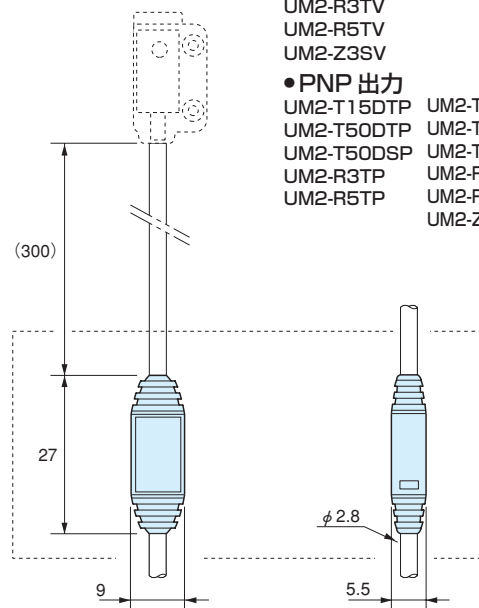
透過形は受光器側コードに装備。

●NPN 出力

UM2-T15DTV  
UM2-T50DTV  
UM2-T50DSV  
UM2-R3TV  
UM2-R5TV  
UM2-Z3SV

●PNP 出力

UM2-T15DTP UM2-T15DTPV  
UM2-T50DTP UM2-T50DTPV  
UM2-T50DSP UM2-T50DSPV  
UM2-R3TP UM2-R3TPV  
UM2-R5TP UM2-R5TPV  
UM2-Z3SPV



●取り付けは直接ねじ止めしてください。  
締め付けトルクは0.1N・m以下としてください。

アンブ内蔵形

コの字形  
距離設定形  
色・点灯判別形  
レーザ式  
耐環境  
電源一体形  
特定用途対応  
オプション

一般機械・物流

精密機械・電子部品

半導体・液晶

自動車部品加工

紙・フィルム

食品・薬品

鉄鋼・重工業

店舗・工場

車両・交通