

NE2シリーズ

アンプ内蔵形光電子センサ



● 基本機能とクオリティにこだわった長距離アンプ内蔵形

- このクラス最長の検出距離
- 透過形…30m、50m
- リフレクタ形…8m
- 拡散反射形…1m
- 動作点検や、始業点検に役立つ外部投光停止入力装備（透過形のみ）
- NPN/PNP 2出力兼用
- M12コネクタ接続タイプ(-J)もラインナップ

アンプ内蔵形

コの字形

距離設定形

色・点灯判別形

レーザ式

耐環境

電源一体形

特定用途対応

オプション

■ 種類／価格

検出方式	検出距離	動作モード	出力モード	操作電源	型式			
					コード引出し式	標準価格(¥)	コネクタ式	標準価格(¥)
↑ 透過形	50m	ライトオン ダークオン 切換動作 [スイッチ 切換]	NPN/PNP オープン コレクタ 2出力	DC12 ~24V	NE2-T50	13,600	NE2-T50-J	14,600
	30m				NE2-T30R	12,300	NE2-T30R-J	13,600
☂ 偏光 リフレクタ形	0.05~8m				8,600	NE2-M10R	NE2-M10R-J	10,100
	↓ 拡散反射形					1m	NE2-R10	

■ オプション

品名	適合機種	内容	型式	標準価格(¥)
ピンホール板	NE2-T50、NE2-T50-J NE2-T30R、NE2-T30R-J	ホール径 φ5mm	NE2-P5	880
		ホール径 φ3mm	NE2-P3	880
		ホール径 5×1mm	NE2-P5X1	オープン価格 (お問い合わせください)
投・受光器の両方に装着される場合は、2枚必要になります。装着時の検出距離は、P.203をご参照ください。				
リフレクタ	NE2-M10R、NE2-M10R-J	検出距離：0.05~10m	K-8	1,300
		検出距離：0.05~4m	K-71	750
干渉防止フィルタ	NE2-T30R、NE2-T30R-J (装着時、検出距離は15mまでになります)	縦偏光フィルタ(2枚セット)	NE2-PFA	2,100
		横偏光フィルタ(2枚セット)	NE2-PFB	
取付金具	全機種	縦取付用(材質:SUS)	NE-B1	オープン価格 (お問い合わせください)
		背面取付用(材質:SUS)	NE-B2	
		縦取付用(材質:SPC三価ユニクロ)	NE-B1C	
		背面取付用(材質:SPC三価ユニクロ)	NE-B2C	
M12コネクタ付 コード	コネクタ式の全機種	M12 ストレート形(2m)	FAC-D4R2S	2,100
		M12 ストレート形(5m)	FAC-D4R5S	2,700
		M12 アングル形(2m)	FAC-D4R2L	2,100
		M12 アングル形(5m)	FAC-D4R5L	2,700
投・受光器にご使用の場合は、2本必要です。コネクタ式の-Jの型式の製品にはコードは付属しておりません。別途、コネクタ付コードをご購入ください。				

一般機械・物流

精密機械・電子部品

半導体・液晶

自動車・部品加工

紙・フィルム

食品・薬品

鉄鋼・重工業

店舗・工場

車両・交通

NE2シリーズ

仕様

型式	コード引出し式	NE2-T50	NE2-T30R	NE2-M10R	NE2-R10
	コネクタ式	NE2-T50-J	NE2-T30R-J	NE2-M10R-J	NE2-R10-J
検出方式	透過形			偏光リフレクタ形	拡散反射形
検出距離	50m		30m	0.05~8m (K-7リフレクタ使用時)	1m(標準検出物体 200×200mm白画用紙)
検出物体	φ21mm以上の不透明体			鏡面体、不透明体、半透明体 ※1	透明体、不透明体、半透明体 ※2
操作電源	DC12~24V ±10% リップル10%以下				
消費電流	投光器:22mA以下、受光器:17mA以下		28mA以下		25mA以下
出力モード	制御出力	オープンコレクタ2出力(NPN出力・PNP出力)			
	定格 NPN出力	シンク電流100mA(DC30V)以下			
	定格 PNP出力	ソース電流100mA(DC30V)以下			
動作モード	ライトオン / ダークオン切替動作(スイッチ切替)				
投光停止機能	有(無電圧入力)			—	
相互干渉防止	—			干渉防止フィルタ使用(2台まで)	装備(2台まで)
応答時間	0.5ms 以下				
応差	—				10%以下
動作角	5°(受光器側)			30°(リフレクタ側)	—
投光用光源(波長)	赤外LED(850nm)	赤色LED(700nm)	赤色LED(700nm)	赤外LED(850nm)	
表示灯	投光器:電源表示灯(橙色LED) 受光器:動作表示灯(橙色LED) 安定表示灯(緑色LED)			動作表示灯(橙色LED) 安定表示灯(緑色LED)	
ポリウム	感度調整用ポリウム装備(透過形は受光器側)				
スイッチ	ライトオン / ダークオン切替スイッチ装備				
保護回路	出力ショート保護、逆接続保護				
材質	レンズ:アクリル ケース:ポリカーボネイト(PC)				
接続方式	コード引出し式	外径(φ6mm)投光器:0.3mm ² ×3芯 2m(灰色) 受光器:0.3mm ² ×4芯 2m(黒色)		外径(φ6mm)0.3mm ² ×4芯 2m(黒色)	
	コネクタ式	M12 コネクタ式(90°可変式)			
質量	コード引出し式	投、受光器共 各々約125g		約125g	
	コネクタ式	投、受光器共 各々約26g		約26g	
付属品	取扱説明書 (取付金具は別売)			リフレクタ(K-7)、取扱説明書 (取付金具は別売)	取扱説明書 (取付金具は別売)

- リフレクタ形の検出距離および検出物体は組み合わせるリフレクタの種類により異なります。
検出距離はリフレクタ(付属品)の設定可能距離を示します。検出物体の検出はセンサ直近でも可能です。
- 拡散反射形の検出距離は検出物体の透過度により異なりますので、必ず事前に検出確認を行ってください。
- ※1 検出不安定な物体があります。透明フィルムに包装された鏡面物体や光沢物体、ラミネート加工されたアルミ地の銘板などには偏光を乱す特性を持つものがあります。この場合はセンサの偏光波を乱し検出が不安定となる場合があります。
- ※2 検出物体の透過度が高くなるほど検出距離が短くなる場合があります。

環境性能

使用周囲照度	5,000lx以下
使用周囲温度	-25~+55°C(保存時:-40~+70°C)(氷結しないこと)
使用周囲湿度	35~85%RH(結露しないこと)
保護構造	IP67
耐振動	10~55Hz 複振幅1.5mm X、Y、Z方向 各2時間
耐衝撃	100m/s ² X、Y、Z方向 各3回
耐電圧	AC1000V 1分間
絶縁抵抗	DC500V×メガ 20MΩ以上

アンプ内蔵形

コの字形
距離設定形
色・点灯判別形
レーザ式
耐環境
電源一体形
特定用途対応
オプション

一般機械・物流

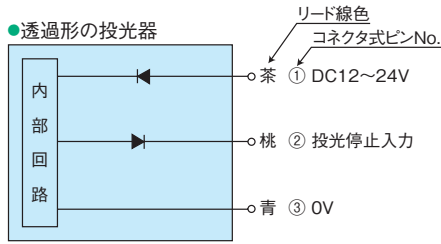
精密機械・電子部品
半導体・液晶
自動車・部品加工
紙・フィルム
食品・薬品
鉄鋼・重工業
店舗・工場

車両・交通

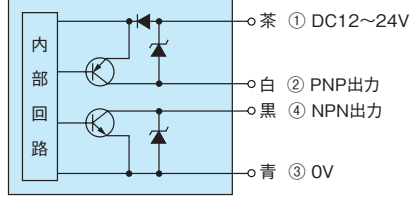
NE2シリーズ

■ 入出力回路と接続

● コード引き出し式の配線色

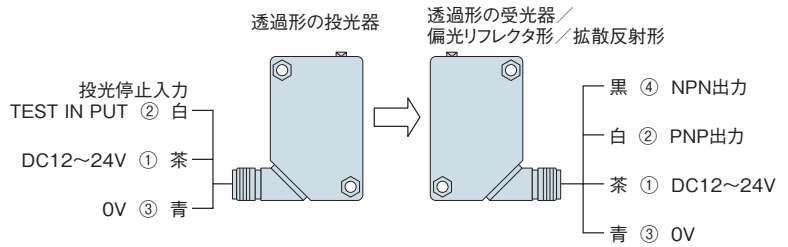


●透過形の受光器／偏光リフレクタ形／拡散反射形



■ 接続方法

● コネクタ式の配線色



- 負荷短絡や過負荷状態になりますと出力トランジスタがOFFになります。
- 負荷の状況をご確認の上、電源を再投入してください。
- ○の数字はM12コネクタ式(-J)のピンNo.です。

● M12コネクタ式のピン配列と接続

センサ側ピン配列

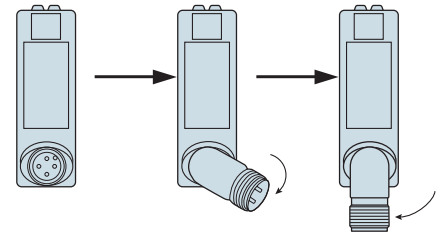
ピン		ピン	
1	DC12~24V	1	DC12~24V
2	投光停止入力	2	PNP出力
3	0V	3	0V
4		4	NPN出力

● 別売のコネクタ付接続コード(投光器／センサ共通) をご使用時

FAC-D4R2S 2m (ストレートタイプ)または FAC-D4R2L 2m (アングルタイプ)
FAC-D4R5S 5m (ストレートタイプ)または FAC-D4R5L 5m (アングルタイプ)

投光器用として使用時			受光器／センサ用として使用時		
ピン	リード線色		ピン	リード線色	
1	茶	DC12~24V	1	茶	DC12~24V
2	白	投光停止入力	2	白	PNP出力
3	青	0V	3	青	0V
4	黒		4	黒	NPN出力

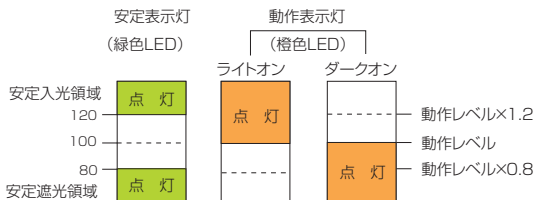
コネクタ：90°可変式



- 可変式コネクタの回転方向には方向性があります。図に示す回転方向でご使用ください。
- 図で示す以外の回転方向でご使用の場合、コネクタが破損します。

■ 表示灯について

- 光軸調整や感度調整もしやすく、安定領域に設定すれば設定後の環境変化に対しても、より信頼性が高くなります。
- 動作表示灯(橙色LED)、安定表示灯(緑色LED)は図のレベルを示しています。



橙色LEDは動作表示灯です。
ライトオン動作で使用の場合は、入光時に点灯します。
ダークオン動作で使用の場合は、遮光時に点灯します。

アンブ内蔵形

コの字形

距離設定形

色・点灯判別形

レーザ式

耐環境

電源一体形

特定用途対応

オプション

一般機械・物流

精密機械・電子部品

半導体・液晶

自動車・部品加工

紙・フィルム

食品・薬品

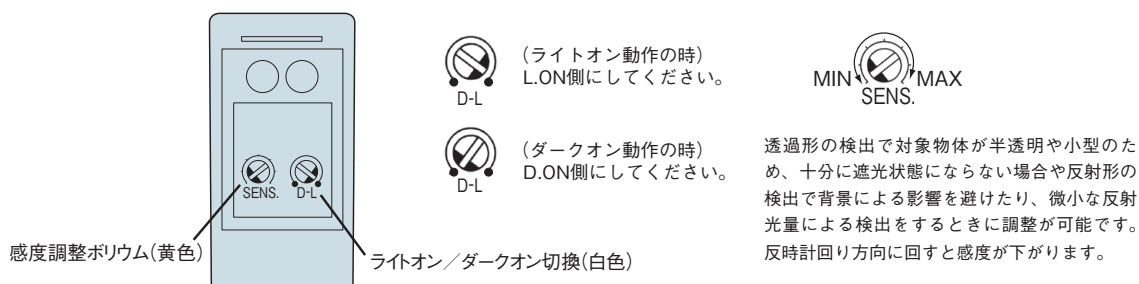
鉄鋼・重工業

店舗・工場

車両・交通

NE2シリーズ

■ ライトオン／ダークオン切替と感度調整

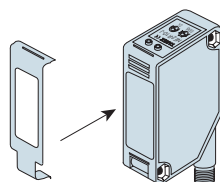


■ 干渉防止フィルタ（オプション）の取付方法

NE2-PFA(縦偏光タイプ)
NE2-PFB(横偏光タイプ)

透過形が密着取り付けできます。
2台密着させる時、1組を縦偏光、
1組を横偏光としてください。

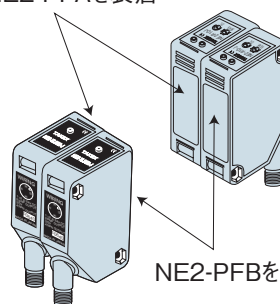
取り付け方法
NE2-PFA(縦タイプ)
NE2-PFB(横タイプ)



投・受光器レンズ面の上下溝に入れる

③ ピンホール板と干渉防止フィルタは同時に使用できません。

NE2-PFAを装着



NE2-PFBを装着

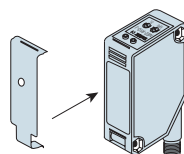
NE2-T30R、NE2-T30R-Jに装着可能です。
装着時、検出距離は15mまでとなります。

③ NE2-T50・NE2-T50-J 赤外光タイプには使用できません。

■ ピンホール板（オプション）

透過形には下記のタイプのピンホール板を別売で用意しています。
ピンホール板を使用することにより、最小検出物体径を小さくしたり、動作幅を小さくすることができます。

ピンホール板



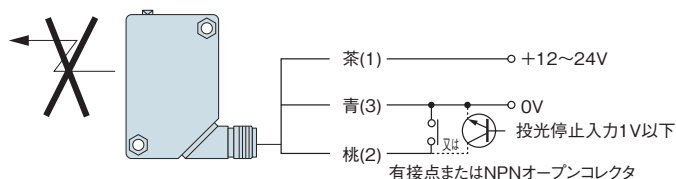
③ ピンホール板と干渉防止フィルタは同時に使用できません。

投・受光部両方に装着した場合の検出距離

型式	NE2-P3	NE2-P5	NE2-P5X1
ピンホール径	φ3	φ5	5×1mm
NE2-T50、NE2-T50-J	5 m	10 m	3 m
NE2-T30R、NE2-T30-J	3 m	7 m	2 m

■ 投光停止について

投光停止機能を装備した機種は任意のタイミングで投光（発光）を停止させることができます。
コード引き出し式は桃色コードと青色コードを、コネクタ式は白色コードと青色コードをそれぞれ短絡します。



注意：投光停止入力機能を使用する場合、点検するセンサが検出物体によって遮光状態になっていない事が前提です。

● 投光入力を使用しない場合は、コード引き出し式は桃色コードを、コネクタ式は白色コードを+電源に接続します。

アンブ内蔵形

コの字形
距離設定形
色・点灯判別形
レーザ式
耐環境
電源一体形
特定用途対応
オプション

一般機械・物流

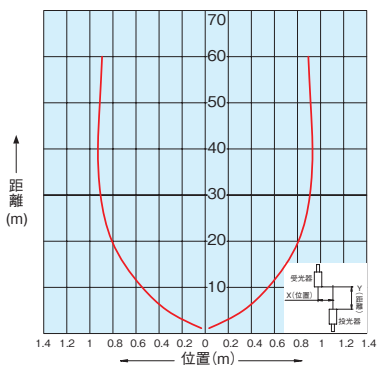
精密機械・電子部品
半導体・液晶
自動車・部品加工
紙・フィルム
食品・薬品
鉄鋼・重工業
店舗・工場

車両・交通

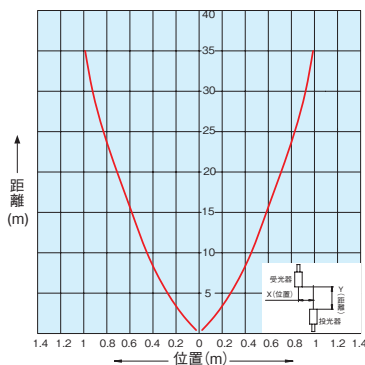
NE2シリーズ

指向特性(代表例)

NE2-T50

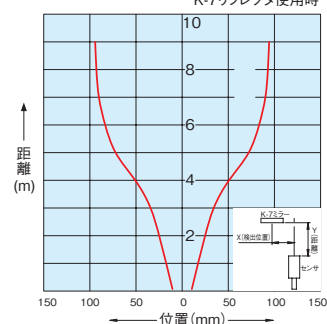


NE2-T30R

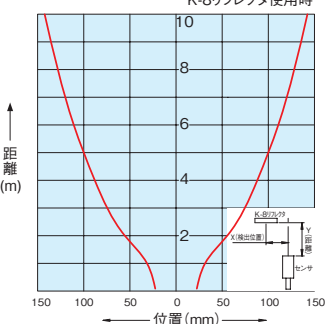


指向特性(代表例)

NE2-M10R

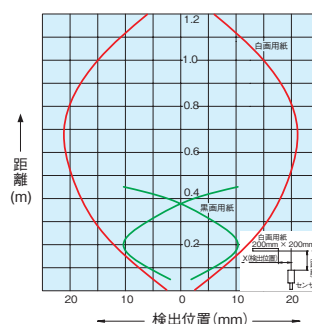


NE2-M10R



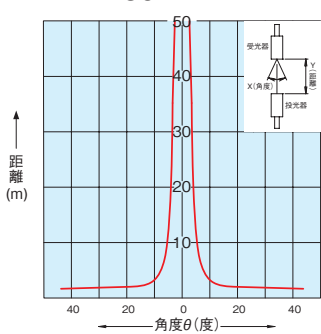
動作領域特性(代表例)

NE2-R10

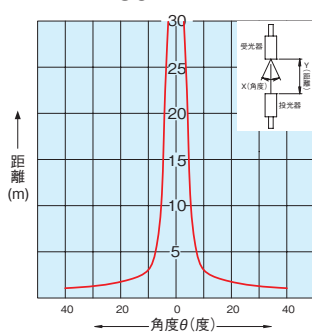


動作角特性(代表例)

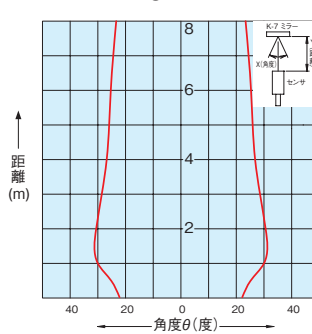
NE2-T50



NE2-T30R

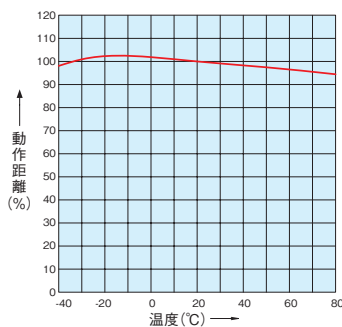


NE2-M10R

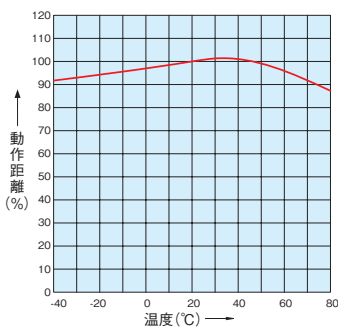


温度特性(代表例)

NE2-T30、NE2-T50

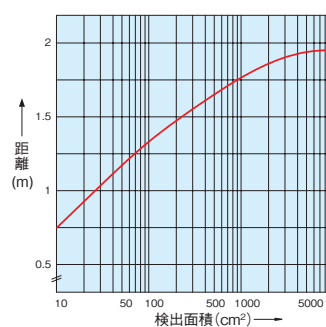


NE2-R10



距離面積特性(代表例)

NE2-R10



アンプ内蔵形

コの字形

距離設定形

色・点灯判別形

レーザ式

耐環境

電源一体形

特定用途対応

オプション

一般機械・物流

精密機械・電子部品

半導体・液晶

自動車・部品加工

紙・フィルム

食品・薬品

鉄鋼・重工業

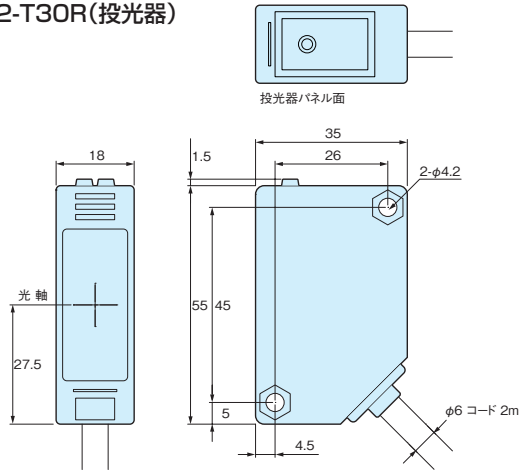
店舗・工場

車両・交通

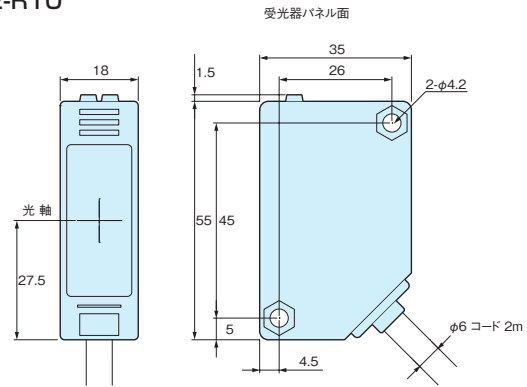
NE2シリーズ

■ 外形寸法図 (単位: mm)

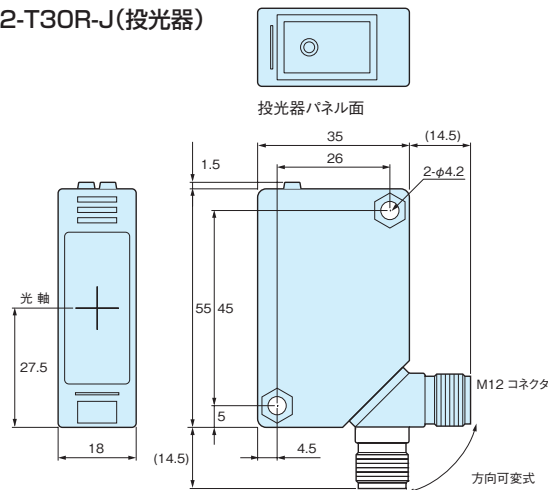
コード引出し式(透過形)
NE2-T50(投光器)
NE2-T30R(投光器)



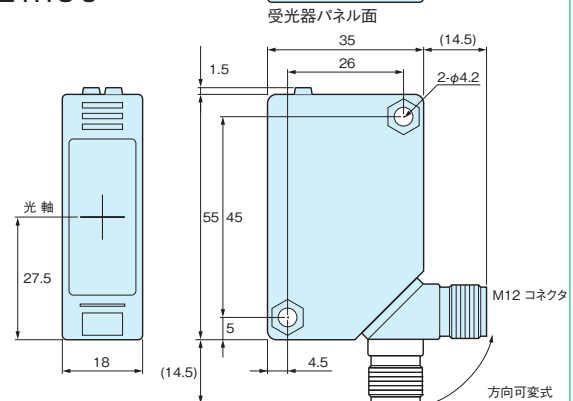
コード引出し式(偏光リフレクタ形、拡散反射形)
NE2-T50(受光器)
NE2-T30R(受光器)
NE2-M10R
NE2-R10



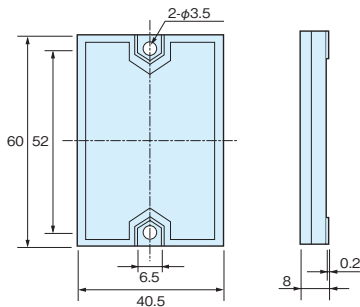
M12コネクタ式(透過形)
NE2-T50-J(投光器)
NE2-T30R-J(投光器)



M12コネクタ式(偏光リフレクタ形、拡散反射形)
NE2-T50-J(受光器)
NE2-T30R-J(受光器)
NE2-M10R-J
NE2-R10-J



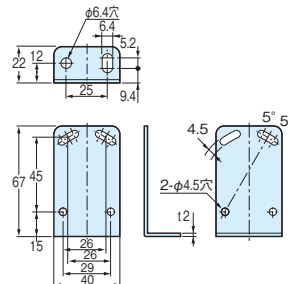
リフレクタ
K-7(付属品)



(偏光リフレクタ形使用可)
有効反射面: 56×36mm
取付方法: ねじ止め、M3 ねじ使用
保護構造: IP67 (接着可)

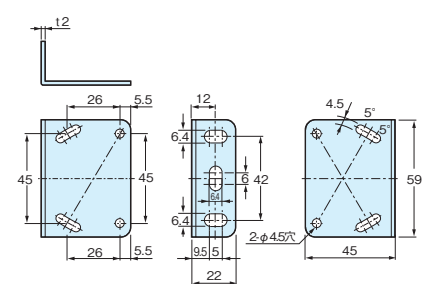
●材質
ミラー・アクリル
ベース・耐熱ABS

取付金具
NE-B1(縦方向取付用)
NE-B1C



●付属品
ねじ2本
ナット2個
●材質 SUS

取付金具
NE-B2(背面方向取付用)
NE-B2C



●付属品
ねじ2本
ナット2個
●材質 SUS

NE2 シリーズには「取付金具」が付属されていません。
オプションとして2種類を用意しております。

アンブ内蔵形

コの字形
距離設定形
色・点灯判別形
レーザ式
耐環境
電源一体形
特定用途対応
オプション

一般機械・物流

精密機械・電子部品
半導体・液晶
自動車・部品加工
紙・フィルム
食品・薬品
鉄鋼・重工業
店舗・工場

車両・交通