

BS-R80

点灯確認用センサ

CE
UK
CA

BS-R80

- さまざまな光源の点灯状態を数値表示
- 青・白・赤・赤外のLED光源に対応(400~900nm)
- 直流点灯に加え、パルス点灯のLED光源の点灯に対応
- 3つのティーチングモードで最適な設定をすることが可能
 - ターゲット値設定モード
 - 下限値設定モード
 - 上限値設定モード

アンブ内蔵形

コの字形

距離設定形

色・点灯判別形

レーザ式

耐環境

電源一体形

特定用途対応

オプション

種類／価格

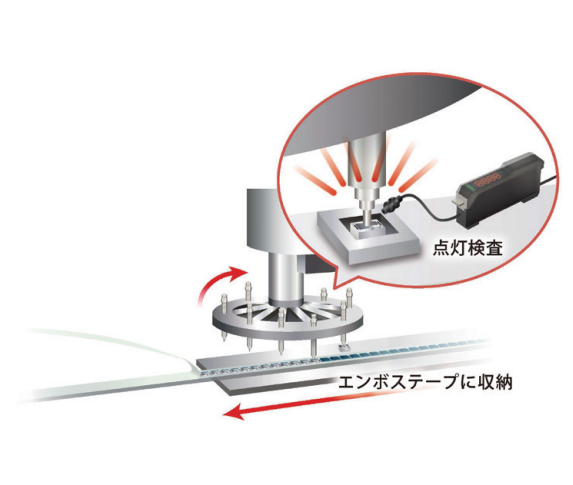
検出方式	検出距離	出力モード	型式	標準価格(¥)
明暗判別	使用環境(受光強度)により変動します	オープンコレクタ 2出力	BS-R80	20,500

ファイバユニット

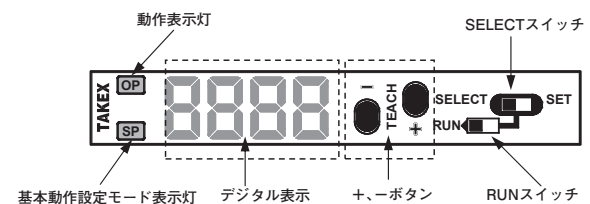
品名	型式	標準価格(¥)
専用ファイバユニット	FT105BC-CS	3,700

アプリケーション

LEDデバイス点灯検査



パネル面説明



- 表示灯
 - 動作表示灯(OP) : 出力ON時に点灯します。
 - 基本動作設定モード表示灯(SP) : 基本動作設定時に点灯します。
- デジタル表示
 - ◇設定時
 - 橙色1桁 : 選択No.が点灯します。
 - 赤色3桁 : 各種状態を表します。
 - ◇RUN時
 - 橙色1桁 : %表示モード時に[P]が点灯します。
 - 赤色3桁 : 受光量を表します。
- ※受光量値は視認性をよくするために遅く表示されます。
- RUNスイッチ : RUNモード、設定モードを切り換えます。
- SELECTスイッチ : SELECTモード、SETモードを切り換えます。
- + / - ボタン : 値の変更、設定項目の変更を行います。

一般機械・物流

精密機械・電子部品

半導体・液晶

自動車・部品加工

紙・フィルム

食品・薬品

鉄鋼・重工業

店舗・工場

車両・交通

BS-R80

仕様

型式	BS-R80	
検出方式	明暗判別	
受光感度	直流点灯 10 ~ 10000lx (白色 LED)、 パルス点灯は条件により異なる	
標準検出対象	可視光、近赤外を発光する光源 直流点灯 / パルス点灯	
操作電源	DC12 ~ 24V ±10% リップル 10% 以下	
消費電流	500mW 以下 (20mA 以下 / 24V 時)	
標準光波長	400 ~ 900nm	
外部ティーチング入力	無電圧入力 (有接点・無接点) (ターゲット値設定モードティーチング時のみ)	
出力	NPN モード	NPN オープンコレクタ出力 定格: シンク電流 50mA (DC30V) 以下 残留電圧 :2V 以下
	PNP モード	PNP オープンコレクタ出力 定格: ソース電流 50mA (DC30V) 以下 残留電圧 :2V 以下
動作モード	ライトオン / ダークオン (動作モード切換)	
タイマ	オンディレイ / オフディレイ タイマ時間: 0 ~ 999ms (1ms 間隔で設定可能)	
応答時間	0: 1ms, 1: 10ms, 2: 100ms, 3: 1000ms ※1	
表示灯	動作表示灯: 出力 ON 時 "OP"LED 点灯 (橙色) 基本動作設定モード表示灯: 基本動作設定モード時 "SP"LED 点灯 (赤色)	
ディスプレイ	機能表示 (橙色)、数値表示 3 桁 (0 ~ 999) (赤色)	
操作スイッチ	(+)、(-) 押しボタンスイッチ: 設定選択 / 基準光量ティーチング / 設定値変更 切換スイッチ: RUN / SELECT / SET 選択	
保護回路	電源逆接続保護、出力短絡保護、出力逆接続保護	
材質	ポリカーボネイト (PC)	
接続方式	コード引出し式 (外径 $\phi 3.7$) 0.2mm ² × 4 芯 2m	
質量	約 60g (コード 2m、取付金具含む)	
付属品	取付金具、取扱説明書	

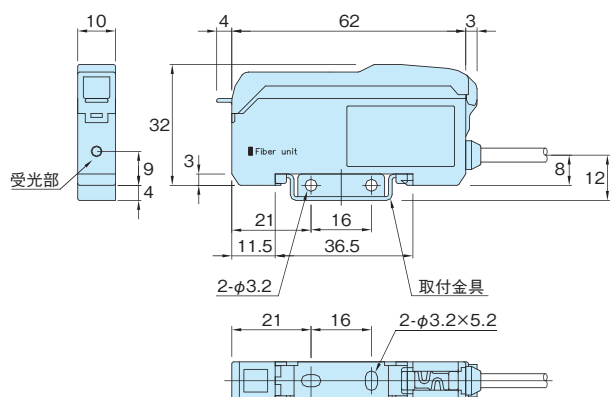
※1 電源投入後、2秒経過後に検出が可能になります。

※2 ファイバユニットは別売です。推奨ファイバ: FT-105BC-CS(コア径 $\phi 1.5$)

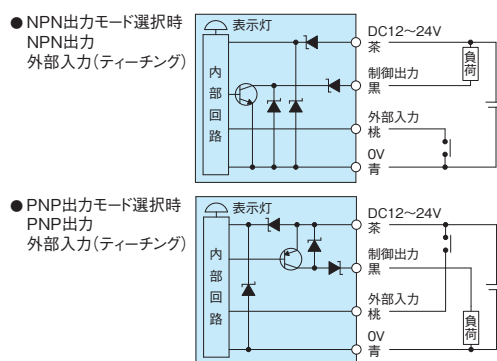
環境性能

使用周囲温度	-25 ~ +55°C (氷結しないこと)
使用周囲湿度	35 ~ 85%RH (結露しないこと)
保護構造	IP40
耐振動	10 ~ 55Hz 複振幅 1.5mm X、Y、Z方向 各2時間
耐衝撃	500m/s ² X、Y、Z方向 各3回
耐電圧	AC1000V 1分間
絶縁抵抗	DC500V×ガ 20M Ω 以上

外形寸法図 (単位: mm)



入出力回路と接続



※外部入力を使用しない場合、外部入力(桃)線は、NPN出力モード選択時はDC12~24V、PNP出力モード選択時は0Vへ接続してください。



ご注意

- 本カタログに掲載の製品は各種の物体検出・制御用に使用するもので、災害防止や事故防止、人身事故防止などの機能を備えておりません。
- 万一発生した災害や事故、施工上の不備および使用方法の誤り、保守点検の不備、天災地変(誘導雷サージ含む)などによる事故損害については責任を負いかねますのでご了承ください。
- 本カタログに掲載の製品は人体保護用の安全装置としてご使用はできません。
- 高度な安全性・信頼性が求められる用途や設備へのご使用は責任を負いかねますのでご了承ください。
- 製品を安全にお使いいただくため、ご使用前に必ず取扱説明書をよくお読みください。
- 本カタログの記載内容については予告なく変更することがあります。

アンプ内蔵形

コの字形

距離設定形

色・点灯判別形

レーザ式

耐環境

電源一体形

特定用途対応

オプション

一般機械・物流

精密機械・電子部品

半導体・液晶

自動車部品加工

紙・フィルム

食品・薬品

鉄鋼・重工業

店舗・工場

車両・交通