

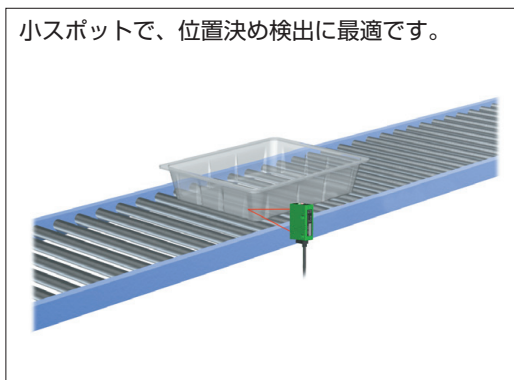
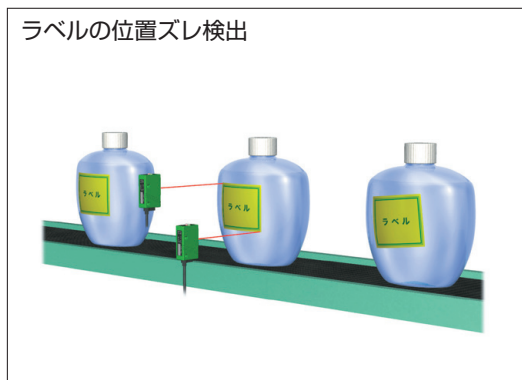
● LED方式の汎用タイプ

- 完全樹脂充填方式の採用により、設備機械と共に水洗いが必要なラインでも安心して使用できます
- 保護構造IP67

■ 種類／価格

検出方式	検出距離	動作モード	出力モード	操作電源	投光用光源	型式		標準価格(¥)				
						NPN出力	PNP出力					
 限定反射形	 12mm±2mm	ライトオン ダークオン 切替動作 {スイッチ 切替}	オープン コレクタ 出力	DC12 ~24V	赤色LED	GR12RSN	GR12RSN-PN	17,000				
						GR12RN	GR12RN-PN	16,500				
					緑色LED	GR12GSN	GR12GSN-PN	17,000				
						GR12GN	GR12GN-PN	16,500				
	青色LED				GR12BSN	GR12BSN-PN	17,000					
	赤色LED				GR40RN	GR40RN-PN	17,500					
					GR60RN	GR60RN-PN	18,000					
					GR100R	GR100RPN						
					20~70mm							
					30~90mm							
	30~120mm											

■ アプリケーション



アンブ内蔵形

コの字形

距離設定形

色・点灯判別形

レーザ式

耐環境

電源一体形

特定用途対応

オプション

一般機械・物流

精密機械・電子部品

半導体・液晶

自動車・部品加工

紙・フィルム

食品・薬品

鉄鋼・重工業

店舗・工場

車両・交通

GRシリーズ

仕様

型式	NPN出力	GR12RSN	GR12RN	GR12GSN	GR12GN	GR12BSN	GR40RN	GR60RN	GR100R	
	PNP出力	GR12RSN-PN	GR12RN-PN	GR12GSN-PN	GR12GN-PN	GR12BSN-PN	GR40RN-PN	GR60RN-PN	GR100RPN	
検出方式	限定反射形									
検出距離	12mm ±2mm					20~70mm	30~90mm	30~120mm		
操作電源	DC12~24V ±10% リップル10%以下									
消費電流	35mA以下		30mA以下			38mA以下	40mA以下	25mA以下		
出力モード	NPN出力	NPNオープンコレクタ出力				定格：シンク電流 100mA (DC 30V) 以下				
	PNP出力	PNPオープンコレクタ出力				定格：ソース電流 100mA (DC 30V) 以下				
動作モード	ライトオン、ダークオン、切換動作（スイッチ切換）									
相互干渉防止機能	装備（2台まで）									
スポット径	約φ1mm					約φ1.5mm ※1	約φ4mm ※1	約φ4mm ※2		
最小検出マーク幅	0.5mm (白地に緑マーク)		0.5mm (白地に赤マーク)		0.5mm (白地に黄マーク)	1mm (白地に緑マーク)	2mm (白地に緑マーク)	—		
応答時間	0.5ms以下									
投光用光源 (波長)	赤色LED (680nm)		緑色LED (525nm)		青色LED (470nm)	赤色LED (660nm)				
ポリウム	4回転ノンストップ形・感度調整用ポリウム装備									
表示灯	動作表示灯（橙色LED）						動作表示灯 (赤色LED)			
	安定表示灯（緑色LED）									
ショート保護	装備									
材質	ケース	ポリアリレート						ABS		
	レンズ	ポリカーボネイト(PC)						ポリエーテルサルホン		
接続方式	コード引出し式（外径φ4.2mm）						コード引出し式 (外径φ4mm)			
	0.3mm ² ×3芯 2m						0.2mm ² ×4芯 2m			
質量	約80g									
付属品	取扱説明書、調整用ドライバ、取付金具									

※1 検出距離 40mm の時

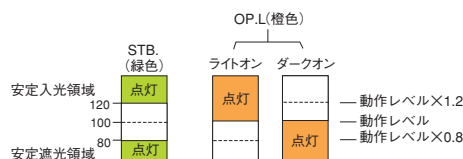
※2 検出距離 100mm の時

環境性能

使用周囲照度	3,000lx以下
使用周囲温度	-25~+55℃(氷結しないこと) 保存時: -30~+70℃
使用周囲湿度	35~85% RH(結露しないこと)
保護構造	IP67
耐振動	10~55Hz 複振幅 1.5mm X、Y、Z方向 各2時間
耐衝撃	500m/s ² X、Y、Z方向 各3回
耐電圧	AC1,000V 1分間
絶縁抵抗	DC500Vメガ 20MΩ以上

表示灯について

- 動作表示灯（橙色LED）、安定表示灯（緑色LED）は図のレベルを示しています。
- 光軸調整や感度調整の後に検出物体による入光/遮光を繰り返し、安定入光/安定遮光の領域であることを確認してください。安定領域に設定すれば、設定後の環境変化に対しても、より信頼性が高くなります。



- 橙色LED(OP.L)は動作表示灯です。
- L.ON(ライトオン)で使用の場合は、入光時に点灯します。
- D.ON(ダークオン)で使用の場合は、遮光時に点灯します。

アンブ内蔵形

コの字形

距離設定形

色・点灯判別形

レーザ式

耐環境

電源一体形

特定用途対応

オプション

一般機械・物流

精密機械・電子部品

半導体・液晶

自動車部品加工

紙・フィルム

食品・薬品

鉄鋼・重工業

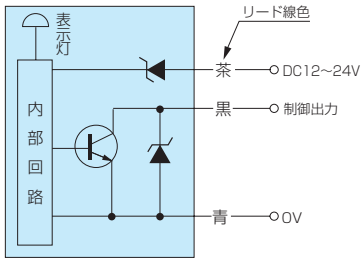
店舗・工場

車両・交通

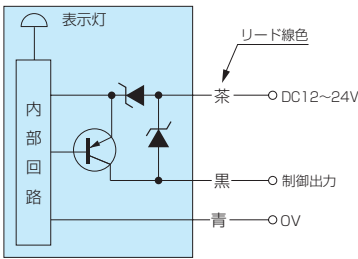
GRシリーズ

■ 入出力回路と接続

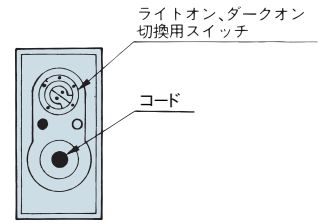
● NPN出力



● PNP出力



● 動作モードの切換方法

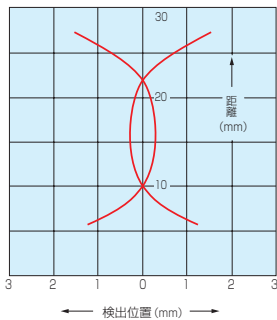


左一杯に回しますとライトオンになります。
右一杯に回しますとダークオンになります。

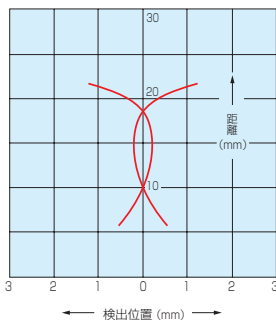
- 負荷短絡や過負荷状態になりますと出力トランジスタが OFF になります。
- 負荷の状態をご確認の上、電源を再投入してください。

■ 動作領域特性 (代表例)

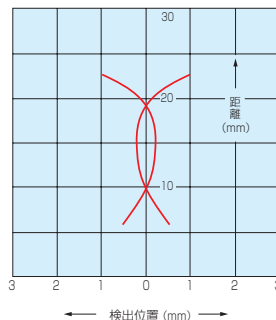
GR12RSN・GR12RN
(50×50mm 白画用紙)



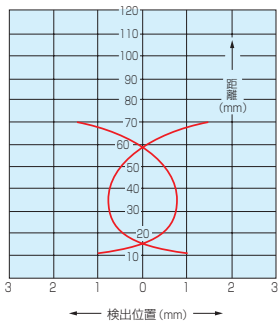
GR12BSN
(50×50mm 白画用紙)



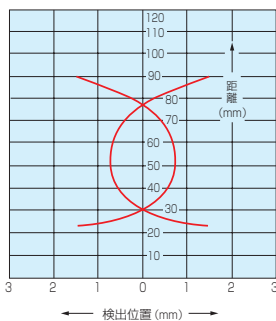
GR12GSN・GR12GN
(50×50mm 白画用紙)



GR40RN
(50×50mm 白画用紙)



GR60RN
(50×50mm 白画用紙)



アンプ内蔵形

コの字形

距離設定形

色・点灯判別形

レーザ式

耐環境

電源一体形

特定用途対応

オプション

一般機械・物流

精密機械・電子部品

半導体・液晶

自動車・部品加工

紙・フィルム

食品・薬品

鉄鋼・重工業

店舗・工場

車両・交通

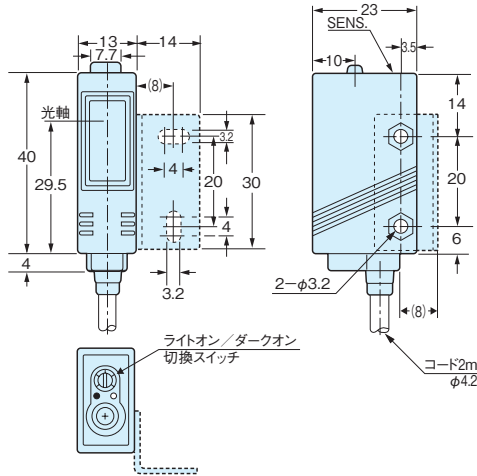
GRシリーズ

外形寸法図 (単位: mm)

GR12RSN
GR12GSN
GR12BSN

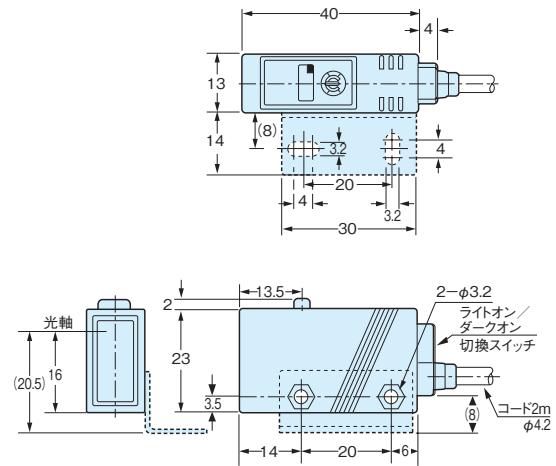
GR40RN
GR60RN

●付属品
ねじ2本
ナット2個
●材質 SUS



GR12RN
GR12GN

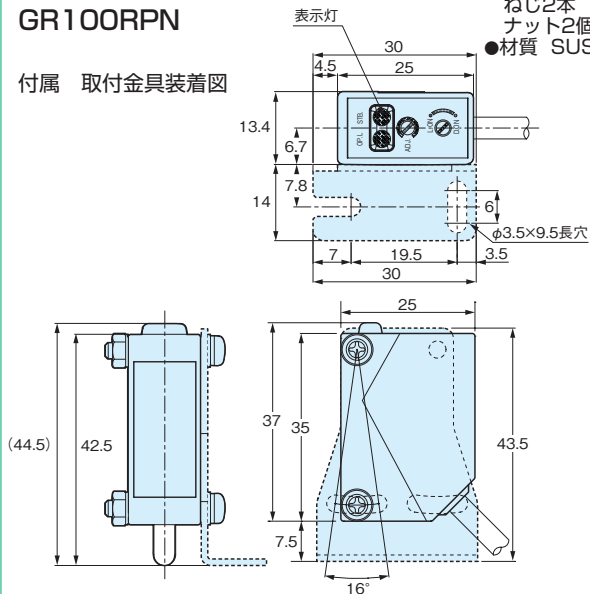
●付属品
ねじ2本
ナット2個
●材質 SUS



GR100R
GR100RPN

●付属品
ねじ2本
ナット2個
●材質 SUS

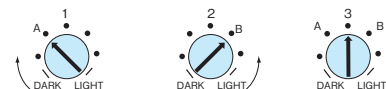
付属 取付金具装着図



感度調整方法 (ライトオン動作 L.ON での調整)

感度ボリュームは4回転ノンストップ形で右(LIGHT方向)へ4回廻すとMAXとなり、左(DARK方向)へ4回廻すとMINとなります。ボリュームは4回転以上廻しても止まりません。又、逆転しますとその時点から可変領域に入り、回転の遊びはありません。

1. 検出物体を所定の位置に設定し、反射率の高い部分にスポットを当て、感度調整用ボリュームを最小から徐々に上げてゆき、動作表示灯(OP.L)が点灯する位置をA点とします。
2. 反射率の低い部分にスポットを当て、感度調整用ボリュームをMAXから徐々に下げ、動作表示灯が消灯する位置をB点とします。感度調整用ボリュームが、MAXの位置で入光しない場合は、MAXがB点の位置になります。
3. A点とB点の中間に感度調整用ボリュームを設定します。



アンブ内蔵形

コの字形

距離設定形

色・点灯判別形

レーザ式

耐環境

電源一体形

特定用途対応

オプション

一般機械・物流

精密機械・電子部品

半導体・液晶

自動車・部品加工

紙・フィルム

食品・薬品

鉄鋼・重工業

店舗・工場

車両・交通