

# DX-S 400 300W

ゾーン通過・静止検出形  
存在センサ



## ● 位相差検出方式で車両や物体の存在を検出

- 車両の色、形に影響されない車両検出を実現
- 在車検出のため大型緑色LEDの招き灯内蔵 (DX-S400 DX-S400L)
- 通過検出用 (DX-S300W)
- 応答時間が早い (通過モード時0.2S以下)
- 空調の暖気や冷氣による誤作動がありません
- 相互干渉防止機能の搭載で設置自由度アップ
- 専用リモコンを使って離れた場所からのティーチングはもちろん、車室メンテナンス時に役立つ動作モードを利用することができます (専用リモコン DX-RCは別売)

アンブ内蔵形

コの字形

距離設定形

色・点灯判別形

レーザ式

耐環境

電源一体形

特定用途対応

オプション

## ■ 種類／価格

検出方式	検出距離	種類	動作モード	出力モード	操作電源	型式	標準価格(¥)
反射形	1～4m	シングルビーム	静止モード 通過モード 選択動作 【スイッチ 切替】	リレー出力 1c	DC12 ～24V	DX-S400	オープン価格 (お問い合わせください)
	1～3m	マルチビーム				DX-S400L※1	
						DX-S300W	

※1 DX-S400Lは招き灯(緑色LED)の輝度が低いタイプです。

## ■ オプション

品名	形状	型式	標準価格(¥)
取付プレート	φ22mm t=6mm 丸型露出BOX取付用	DX-B3	オープン価格 (お問い合わせください)
ティーチング用 リモコン	165×34mm 厚み15.5mm 全機種共通	DX-RC	



DX-RCリモコン

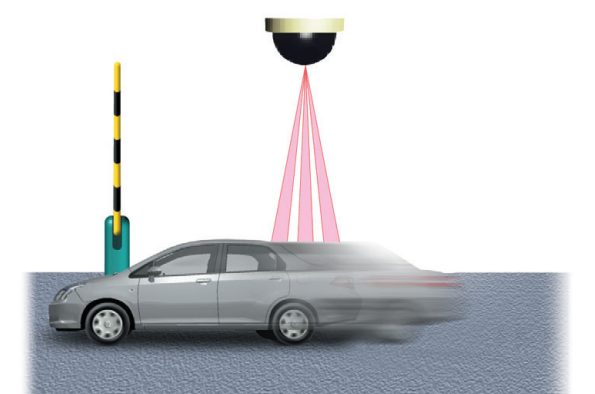
## ■ アプリケーション DX-S400/DX-S400L

車両の色や形に影響されずに確実に、駐車スペースの在車検出ができます。



## DX-S300W

マルチビーム(複数の光軸)のためガラス面の傾斜や車両形状、ルーフ形状に影響されず、確実に車両通過検出ができます。



一般機械・物流

精密機械・電子部品

半導体・液晶

自動車・部品加工

紙・フィルム

食品・薬品

鉄鋼・重工業

店舗・工場

車両・交通

DX-S400  
300W

## 仕様

型式	DX-S400	DX-S400L	DX-S300W
設置高さ(床面から)	1～4m (床面がアスファルトの場合、1～3.1m)		1～3m (床面がアスファルトの場合、1～2.6m)
検出高さ(床面から)	静止モード:約0.3m以上※1、通過モード:約0.4m以上※2		約0.4m以上※3
標準検出物体	φ0.3m 白画紙		
操作電源	DC12～24V ±10% リップル 10% 以下		
消費電力	1.3W 以下		1.7W 以下
出力モード	リレー出力 1c 定格:0.5A DC30V 以下 抵抗負荷		
動作モード	静止モード / 通過モード選択動作 (ZONE スイッチによる選択)		
タイマ機能	—		タイマなし / オン・オフディレイ選択 タイマ時間: 3/9s DELAY スイッチ選択
応答時間	静止モード:10.5s以下(Long選択時) 通過モード:0.2s以下(short選択時)DELAYスイッチ選択		静止モード: 1.5s 以下 通過モード: 0.2s 以下
相互干渉防止	マスタ / スレーブ (マスタ機含め最大 8 台)		
投光用光源(波長)	赤外 LED (850nm)		
表示灯	POWER / TEACH 表示灯: 黄緑色 LED (DX-S400L は、DX-S400 に比べ低輝度) OPERATION 表示灯: 緑色 LED (DX-S400L は、DX-S400 に比べ低輝度) ERROR / SLAVE 表示灯: 橙色 LED ZONE 表示灯: 黄色 LED	OPERATION / TEACH 表示灯: 黄緑色 LED ERROR / SLAVE 表示灯: 橙色 LED ZONE 表示灯: 黄色 LED	
スイッチ	SET スイッチ (パワーオンリセットティーチング ON/OFF 切換) DELAY スイッチ (応答時間切換) ZONE スイッチ (動作モード切換)	SET スイッチ (パワーオンリセットティーチング ON/OFF 切換) DELAY スイッチ (タイマ切換) ZONE スイッチ (動作モード切換)	
ティーチング方法	リモコンによるティーチング (リモコンはオプションです) または、パワーオンリセットティーチング		
ティーチング種類	一点ゾーンティーチング		
材質	ベース: ABS シャーシ: ABS カバー: PMMA		
接続方式	端子台式 (M3 セルフアップ)		
質量	約 200g		
付属品	取付ねじ、セットワッシャ、防塵シート、取扱説明書		

※1 自動感度補正機能により約 0.3～0.5m が自動的に設定されます。車両検出時には、約 0.15m 以上を検出します。

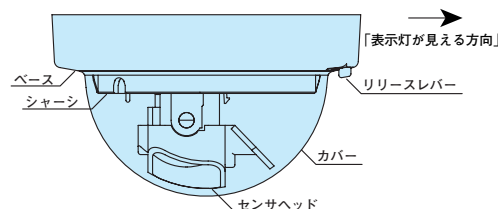
※2 自動感度補正機能により約 0.4～0.7m が自動的に設定されます。

※3 自動感度補正機能により約 0.4～1m が自動的に設定されます。

## 環境性能

使用周囲照度	5,000lx以下
使用周囲温度	-20～+55℃(保存時:-40～+70℃)(氷結しないこと)
使用周囲湿度	35～85%RH(結露しないこと)
保護構造	IP40
耐振動	10～55Hz 複振幅1.5mm X、Y、Z方向 各2時間
耐衝撃	500m/s <sup>2</sup> X、Y、Z方向 各3回
耐電圧	端子一括一ケース間 AC1,000V 1分間 リレー出力一電源・内部回路間 AC500V 1分間
絶縁抵抗	DC500Vメガ 20MΩ以上

## 各部名称



アンブ内蔵形

コの字形

距離設定形

色・点灯判別形

レーザ式

耐環境

電源一体形

特定用途対応

オプション

一般機械・物流

精密機械・電子部品

半導体・液晶

自動車・部品加工

紙・フィルム

食品・薬品

鉄鋼・重工業

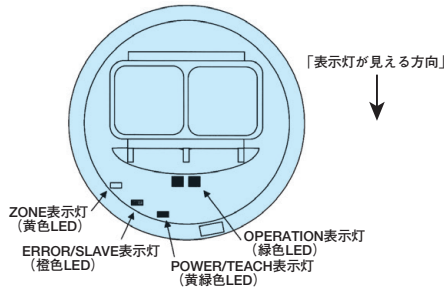
店舗・工場

車両・交通

DX-S 400  
300W

## ■ 表示灯

DX-S400、DX-S400L



## 【POWER/TEACH 表示灯 (黄緑色 LED)】

動作状態	表示状態
電源 ON	点灯
ティーチング中	点滅
リモコン受信時	消灯→点灯
出力が強制 ON	点滅(2秒間点灯/2秒間消灯)
出力が強制 ON(自動 ON解除時)	点滅(2秒間点灯/0.2秒間消灯)

## 【OPERATION 表示灯 (緑色 LED)】

動作状態	表示状態
床面検出時 (空車)	点灯
車両検出時 (在車)	消灯

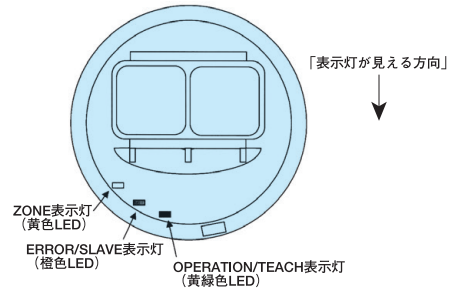
## 【ERROR/SLAVE 表示灯 (橙色 LED)】

動作状態	表示状態
ティーチングエラー時	点滅
スリーブ動作時	点灯

## 【ZONE 表示灯 (黄色 LED)】

動作状態	表示状態
静止モード	消灯
通過モード	点灯

DX-S300W



## 【OPERATION/TEACH 表示灯 (黄緑色 LED)】

動作状態	表示状態
床面検出時	消灯
存在検出時	点灯
ティーチング中	点滅
リモコン受信時	消灯→点灯

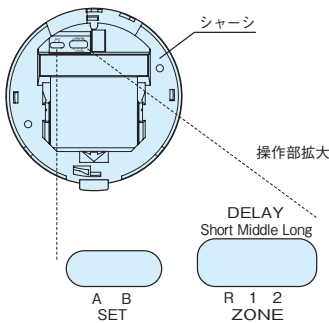
## 【ERROR/SLAVE 表示灯 (橙色 LED)】

動作状態	表示状態
ティーチングエラー時	点滅
スリーブ動作時	点灯

## 【ZONE 表示灯 (黄色 LED)】

動作状態	表示状態
静止モード	消灯
通過モード	点灯

## ■ 操作部



SET スイッチ：パワーオンリセットティーチングの ON/OFF を選択します。

・A：無し

・B：有り

DELAY スイッチ：

・DX-S400、DX-S400L は応答時間を切り換えます。

・DX-S300W は、タイマ時間を切り換えます。

各々、静止モード/通過モード選択動作により時間は異なります。

ZONE スイッチ：動作モードを選択します。

・R：リモコンによる設定

・1：静止モード

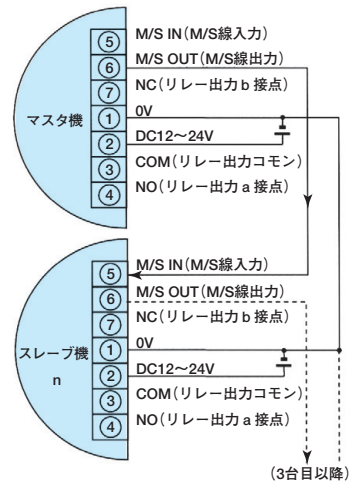
・2：通過モード

## ■ 相互干渉について

2台以上のセンサを隣接(DX-S400はセンサ間2.0m以下、DX-S300Wはセンサ間2.5m以下)させてご使用になる場合は、相互干渉を防ぐため、図の結線で相互干渉防止を行なってください。マスタ機を含め最大8台まで接続できます。

センサ本体に設定は必要ありません。

スリーブ機は、SLAVE表示灯(橙色LED)が点灯します。DX-S400およびDX-S400LとDX-S300Wの混在はできませんのでご注意ください。



アンブ内蔵形

コの字形

距離設定形

色・点灯判別形

レーザ式

耐環境

電源一体形

特定用途対応

オプション

一般機械・物流

精密機械・電子部品

半導体・液晶

自動車・部品加工

紙・フィルム

食品・薬品

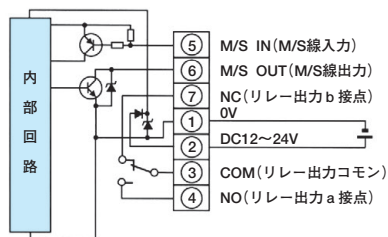
鉄鋼・重工業

店舗・工場

車両・交通

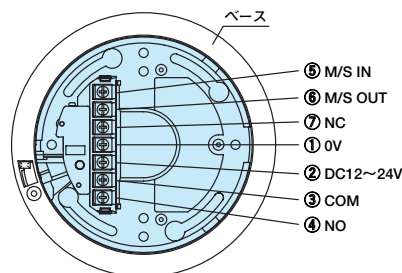
DX-S 400  
300W

## 出力回路と接続

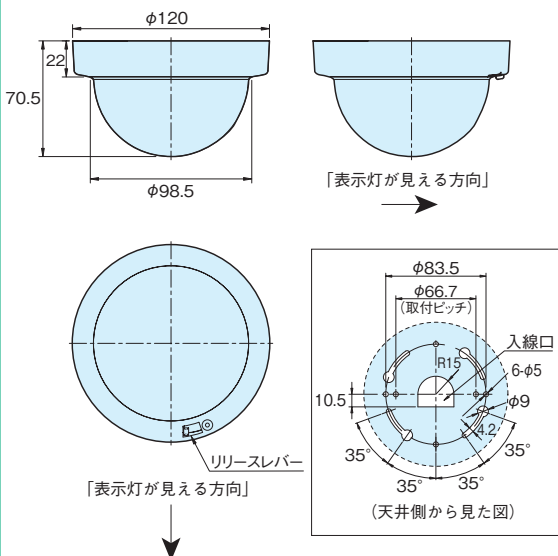


## 結線方法

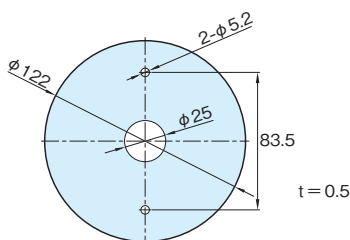
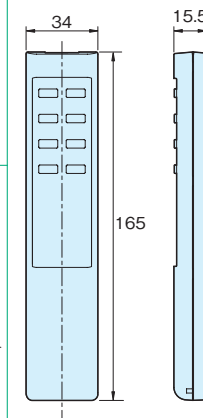
右図の通り結線を行ってください。  
端子の締め付けトルクは0.6N・m  
です。  
配線を延長する場合は、電線径φ  
0.9mm以上を使用し、DC24V  
で使用の場合は120m  
(DC12Vで使用の場合は  
40m)としてください。



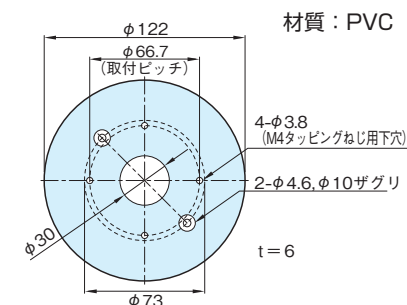
## 外形寸法図 (単位: mm)

DX-S400、DX-S400L  
DX-S300W

## 防塵シート(付属品) 材質: PC

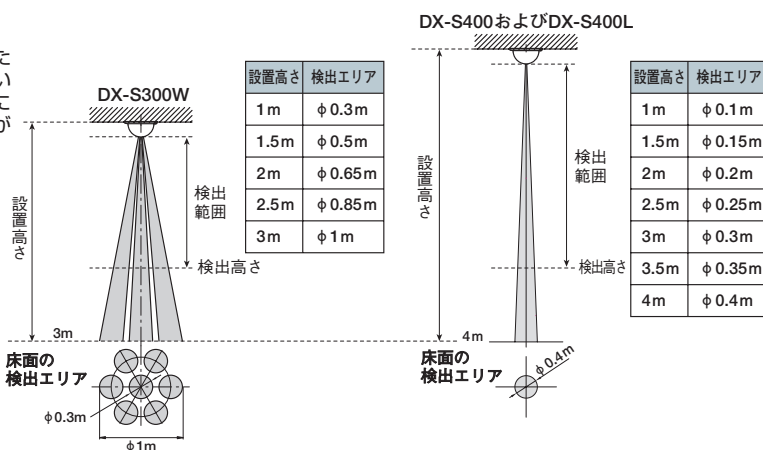
リモコン(オプション)  
DX-RC

## 取付プレート DX-B3(オプション)



## 検出エリア図

検出エリアは、物体の形状または人の服装や進入速度、あるいは床面などの色や材質の違いにより、本図と一致しないことがありますのでご注意ください。



## 使用上の注意点

- センサ本体を可動部に設置、またティーチングされる床面が可動する場所への設置は、誤動作あるいは破損の原因となる場合がありますので、行わないでください。
- センサの動作領域内に太陽光や蛍光灯、白熱ランプなどの強い光線が入らないように設置してください。
- 屋内専用ですので屋外への取り付けは避けてください。
- センサからの距離変化を検出します。通過モード設定時、検出物体の凸凹で出力が ON/OFF する場合があります。
- 通過モードで車両の通過を検出する場合、ガラス面で出力が ON/OFF する場合があります。(DX-S400およびDX-S400Lの場合)
- 相互干渉防止(マスタ/スレーブ)でお使いの場合、DX-S400 および DX-S400L と DX-S300W を混在させた結線は誤動作の原因になりますので行わないでください。
- 検出エリア内にあった置物の移動などにより、ティーチングで自動的に設定された距離から約0.4m以上遠ざかる場合にも車両検出または存在検出状態になり、出力が ON します。

アンブ内蔵形

コの字形

距離設定形

色・点灯判別形

レーザ式

耐環境

電源一体形

特定用途対応

オプション

一般機械・物流

精密機械・電子部品

半導体・液晶

自動車・部品加工

紙・フィルム

食品・薬品

鉄鋼・重工業

店舗・工場

車両・交通