

DX-7AH

位相差ディスタンスセンサ



DX-7AH

- 位相差検出方式を採用
- 直接反射式で7mの長距離検出
- 高分解能
対象物体の色などの影響を受けにくい
- ティーチングにより各種の検出仕様に対応
ポイント/ゾーンセンシングに対応可能
- 相互干渉防止機能装備

アンブ内蔵形

コの字形

距離設定形

色・点灯判別形

レーザ式

耐環境

電源一体形

特定用途対応

オプション

種類／価格

| 検出方式 | 検出距離 | 動作モード | 出力モード | 操作電源 | 型式 | 標準価格(¥) |
|------|----------|----------|--------------------------|----------|--------|------------------------|
| 反射形 | 0.5～7.5m | 距離比例出力動作 | アナログ出力/ NPNオープンコレクタ出力 | DC12～24V | DX-7AH | オープン価格 (お問い合わせください) |

オプション

| 品名 | 形状 | 型式 | 標準価格(¥) |
|-----------------|---------------------------------------|----------|---------|
| 専用取付金具 | H形(正面取付け) | DX-B1 | 7,100 |
| | L形(側面取付け) | DX-B2 | 1,700 |
| コネクタ付接続コード(付属品) | 外径φ4.8mm コード0.2mm ² ×6芯 2m | FAC-D6R2 | 2,500 |

アプリケーション

| | | |
|--|---|--|
| <ul style="list-style-type: none"> ● 天井走行台車や無人台車の衝突防止など | <ul style="list-style-type: none"> ● 大形巻き取り装置の制御 | <ul style="list-style-type: none"> ● 穀物や粉体タンクのレベル検出 |
|--|---|--|

一般機械・物流

精密機械・電子部品

半導体・液晶

自動車・部品加工

紙・フィルム

食品・薬品

鉄鋼・重工業

店舗・工場

車両・交通

DX-7AH

仕様

| | | |
|------------|---|--|
| 型式 | DX-7AH | |
| 検出距離 | 0.5～7.5m ※1 | |
| 標準検出物体 | 700×700mm 白画紙 | |
| 操作電源 | DC12～24V ±10% リップル10%以下 | |
| 消費電力 | 2.3W以下 | |
| アナログ出力特性 | 電流出力 | 4～20mA (許容負荷抵抗 250Ω以下) |
| | 分解能 | ±5% F.S.以下 ※2 |
| | 直線性 | 10% F.S.以下 |
| | 応答周波数 | 約20Hz |
| コンパレータ出力特性 | 出力モード | NPN オープンコレクタ出力 シンク電流 50mA (DC30V)以下 残留電圧 2V以下 |
| | 応答周波数 | 約20Hz |
| | 動作モード | ライトオン / ダークオン切替動作 |
| | ショート保護 | 装備 |
| | 相互干渉防止 | 装備 (マスタ / スレーブ設定) |
| 投光用光源 (波長) | 赤外 LED (870nm) | |
| スイッチ | 押しボタンスイッチ ×3 | |
| ティーチング方式 | オートティーチング (コンパレータ出力のみ) | |
| ティーチング種類 | 1点ノーマルティーチング / 2点ノーマルティーチング / 1点ゾーンティーチング | |
| 材質 | ケース | アルミ (アルマイト処理) |
| | 前後パネル | ABS |
| | レンズ | ポリカーボネイト(PC) |
| | レンズ前カバー | ポリカーボネイト(PC) |
| 接続方式 | 6ピン防水プラスチックコネクタ | |
| 質量 | 約200g | |
| 付属品 | コネクタ付接続コード ※3、電流-電圧変換用 250Ω抵抗、取扱説明書 | |

● 検出距離は検出物体の透過度により異なりますので、必ず事前に検出確認を行ってください。

※1 40～80m先に反射の強い物体があると誤動作する場合がありますのでご注意ください。

・コンパレータ出力は0.5～7mの範囲です。

※2 平均化処理または積分することにより、より高分解能な出力を得ることが可能です。

※3 FAC-D6R2 0.2mm²×6芯 2m(外径φ4.8mm)

環境性能

| | |
|--------|---------------------------------|
| 使用周囲照度 | 5,000lx以下(受光面において) |
| 使用周囲温度 | -10～+55℃(氷結しないこと) |
| 使用周囲湿度 | 35～85%RH(結露しないこと) |
| 保護構造 | IP65 |
| 耐振動 | 10～55Hz 複振幅1.5mm X、Y、Z方向 各2時間 |
| 耐衝撃 | 500m/s ² X、Y、Z方向 各3回 |
| 耐電圧 | AC1,000V 1分間 |
| 絶縁抵抗 | DC500Vメガ 20MΩ以上 |

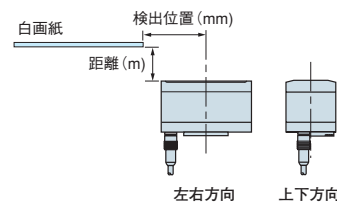
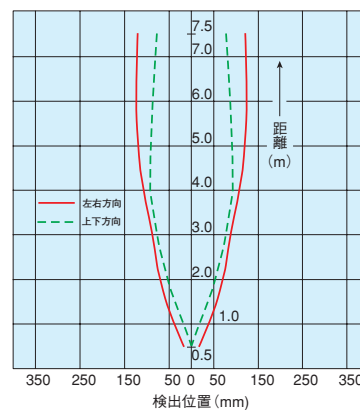


- 人体保護検出用に使用しないでください。
- 安全用に使用する場合は、検出および制御システム全体で安全を確保してください。

特性 (代表例)

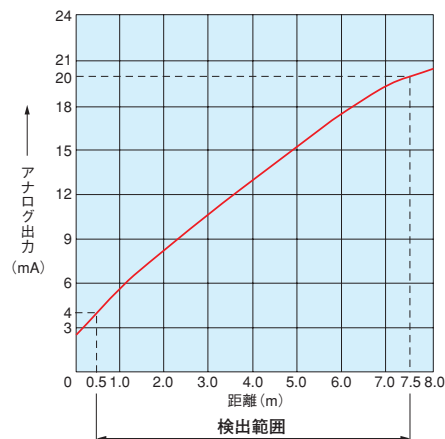
● 動作領域特性

背景が何も無い状態



● 距離-出力特性

標準検出物体
700×700mm 白画紙



アンブ内蔵形

コの字形

距離設定形

色・点灯判別形

レーザ式

耐環境

電源一体形

特定用途対応

オプション

一般機械・物流

精密機械・電子部品

半導体・液晶

自動車・部品加工

紙・フィルム

食品・薬品

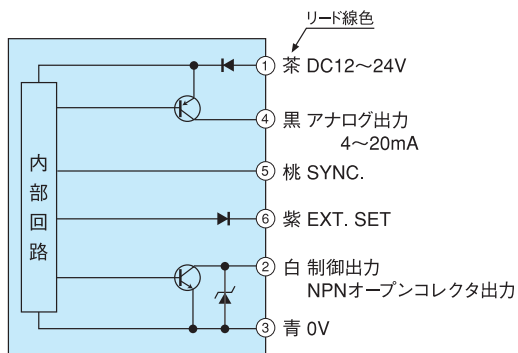
鉄鋼・重工業

店舗・工場

車両・交通

DX-7AH

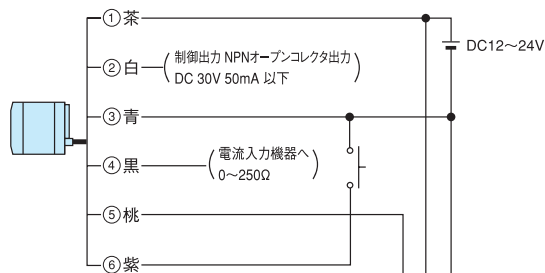
■ 入出力回路と接続



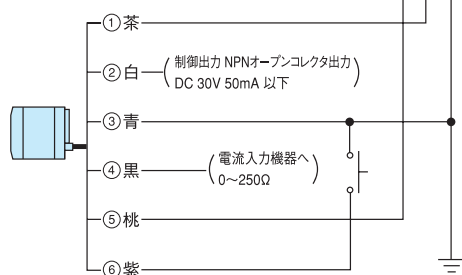
- EXT.SET 線(紫)を使用されない場合は、電源(+V)に接続してください。
- 相互干渉防止機能を使用せず、単独で使用される場合には、⑤ SYNC. 線(桃)を 0V 線(青)に接続してご使用ください。

■ 相互干渉防止接続方法

マスタ側センサ

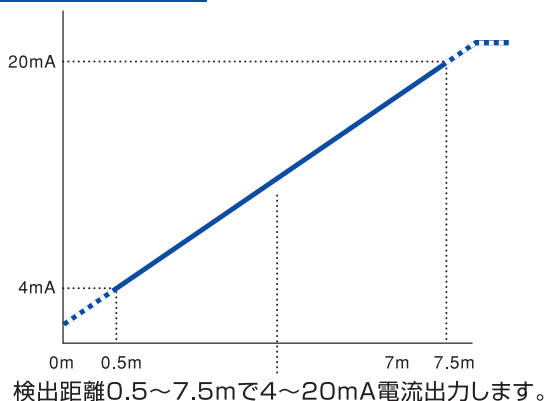


スレーブ側センサ



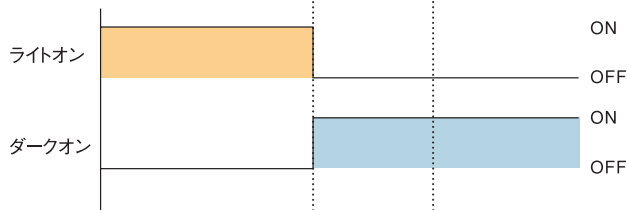
■ 動作チャート

アナログ出力

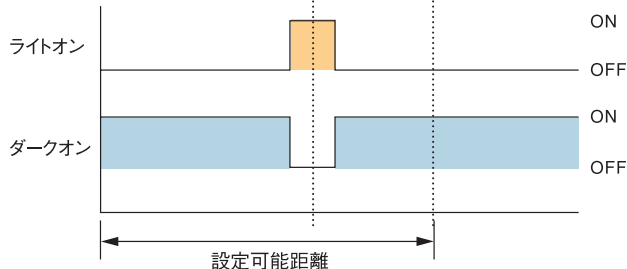


NPNオープンコレクタ出力

● ノーマルモード設定時



● 1点ゾーンモード設定時



ご注意ください

センサより 8m 以上 30m 未満に背景(壁など)がある場合、検出距離範囲内をワークが横切ると

- アナログ出力をご使用の場合、ワークエッジで正規のアナログ値よりも近点側の出力が出ることがあります。
- コンパレータ出力をご使用の場合、ワークエッジで瞬時動作することがあります。

アンブ内蔵形
コの字形
距離設定形
色・点灯判別形
レーザ式
耐環境
電源一体形
特定用途対応
オプション

一般機械・物流
精密機械・電子部品
半導体・液晶
自動車・部品加工
紙・フィルム
食品・薬品
鉄鋼・重工業

店舗・工場

車両・交通

DX-7AH

■ 検出仕様に対応するティーチングモード

| 検出仕様 | 定位置でのワーク検出 | 背景/ワークの間にしきい値を設定して検出 | 背景だけでしきい値設定して背景より近方にある光沢ワーク検出 |
|-----------|-----------------------------|---------------------------|--------------------------------------|
| ティーチング種類 | 1点ノーマルティーチング | 2点ノーマルティーチング | 1点ゾーンティーチング (外部ティーチング可能) |
| 設定方法 | 検出させたい位置にワークを置いてティーチング | 背景とワークでティーチング | 背景物体 (コンベア、地面など) でティーチング |
| 設定されるしきい値 | ティーチングした位置にしきい値 a1 が設定されます。 | 背景/ワークの間にしきい値 a2 が設定されます。 | 背景物体までの距離の約±15%の位置にしきい値 a、b が設定されます。 |
| 動作範囲 | | | |

■ ティーチング操作の概要

- 一点ノーマルティーチング / 二点ノーマルティーチング操作

| 手順 | 操作 | |
|----|--|------------------------------------|
| | 一点ノーマルティーチング | 二点ノーマルティーチング |
| ① | 動作させたい位置に検出物体を置きます。 | 検出物体を置きます。 |
| ② | 「RUN表示(緑)」が点滅するまで ▲ ボタンを押し続けます。(約3秒) | |
| ③ | 更に同じ位置で ▲ ボタンを一回押します。(約0.5秒) | 検出物体を移動させ ▲ ボタンを一回押します。(約0.5秒) |

- 一点ゾーンティーチング / 外部ティーチング操作

| 手順 | 操作 |
|----|---|
| ① | センサ検出面を背景 (コンベア、地面など) に向けます。 |
| ② | 「RUN表示(緑)」と「MODE/ ERR.表示(赤)」が交互点滅するまで ▼ ボタン(外部ティーチングの場合は外部スイッチ) を押し続けます。(約3秒) |
| ③ | 更に同じ状態で ▼ ボタン(外部ティーチングの場合は外部スイッチ) を一回押します。(約0.5秒) |

- ・背景のみでティーチングしたい場合や、背景より近方にある光沢ワークを検出したい場合にご使用ください。
- ・光沢ワークを背景より遠方として認識し検出します。

アンブ内蔵形

コの字形

距離設定形

色・点灯判別形

レーザ式

耐環境

電源一体形

特定用途対応

オプション

一般機械・物流

精密機械・電子部品

半導体・液晶

自動車・部品加工

紙・フィルム

食品・薬品

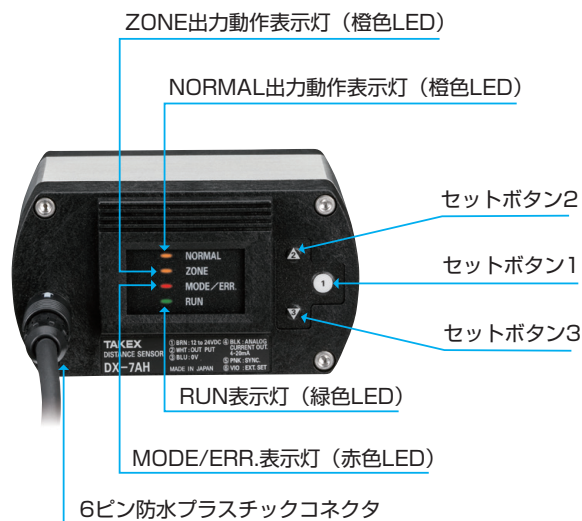
鉄鋼・重工業

店舗・工場

車両・交通

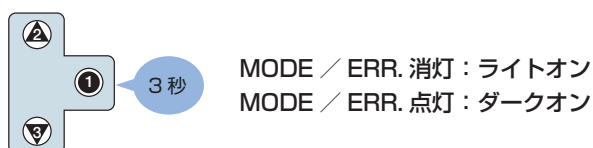
DX-7AH

■ 表示灯とセットボタン（センサ背面パネル）



■ ライトオン動作／ダークオン動作の設定

- ① ボタンを約 3 秒間押す毎に MODE（赤）が点灯・消灯します。



■ マスタ／スレーブモードの設定

| 手順 | 操作 |
|----|---|
| ① | <p>▽ ボタンを押しながら電源を投入してください。</p> <p>PUSH</p> |
| ② | <p>▽ ボタンを離します。</p> |
| ③ | <p>スレーブモード設定完了</p> <p>①→②の操作手順を繰り返すことでマスタ↔スレーブに設定変更することができます。</p> <p>RUN 点灯：マスタモード RUN 消灯：スレーブモード</p> |

アンブ内蔵形

コの字形

距離設定形

色・点灯判別形

レーザ式

耐環境

電源一体形

特定用途対応

オプション

一般機械・物流

精密機械・電子部品

半導体・液晶

自動車・部品加工

紙・フィルム

食品・薬品

鉄鋼・重工業

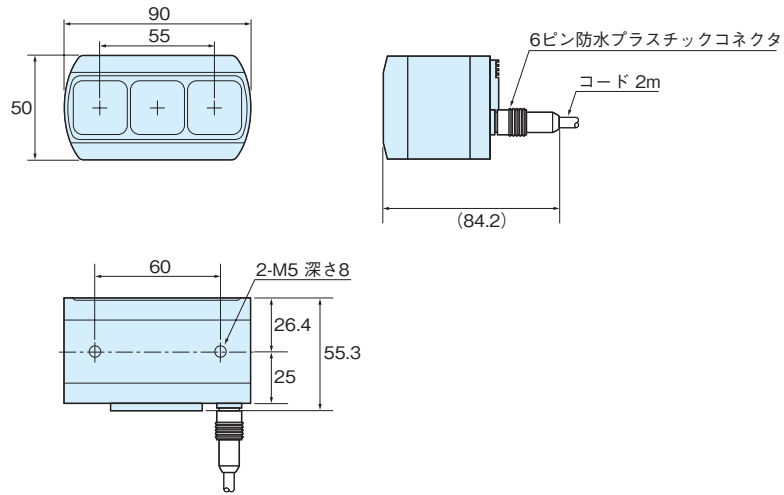
店舗・工場

車両・交通

DX-7AH

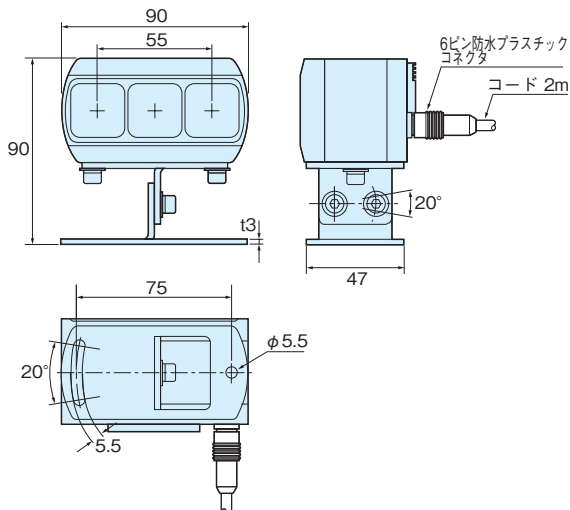
■ 外形寸法図 (単位: mm)

DX-7AH



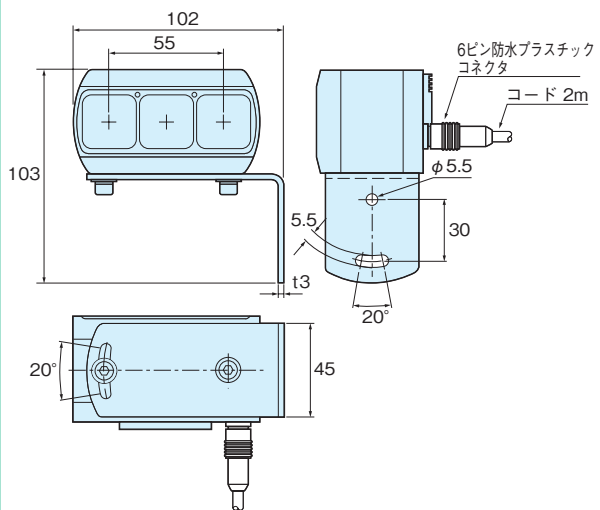
DX-B1 装着図

- 付属品 六角穴付ボルト4本
- 材質 SUS

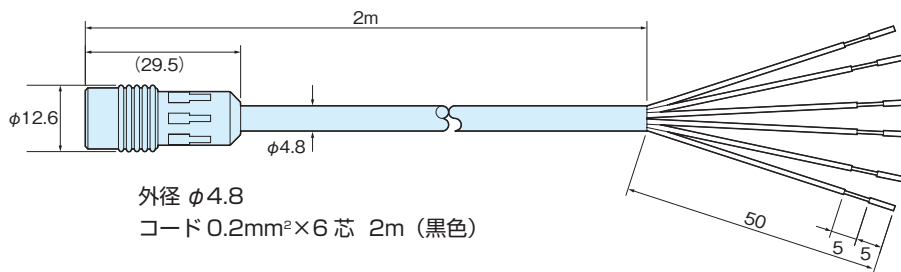


DX-B2 装着図

- 付属品 六角穴付ボルト2本
- 材質 SUS



FAC-D6R2



| |
|---------|
| アンブ内蔵形 |
| コの字形 |
| 距離設定形 |
| 色・点灯判別形 |
| レーザ式 |
| 耐環境 |
| 電源一体形 |
| 特定用途対応 |
| オプション |

| |
|-----------|
| 一般機械・物流 |
| 精密機械・電子部品 |
| 半導体・液晶 |
| 自動車・部品加工 |
| 紙・フィルム |
| 食品・薬品 |
| 鉄鋼・重工業 |

| |
|-------|
| 店舗・工場 |
| 車両・交通 |