

ASW-SGシリーズ ウエハマッピングセンサ



- SiCウエハ・サファイアウエハ・シリコンウエハ・半透明ウエハなどを安定検出
- 櫛歯部分(センサユニット)をワンタッチ交換
 - センサ全体を取り換える必要はありません
 - メンテナンスコストダウンにつながります
- 安定検出に優れた透過形

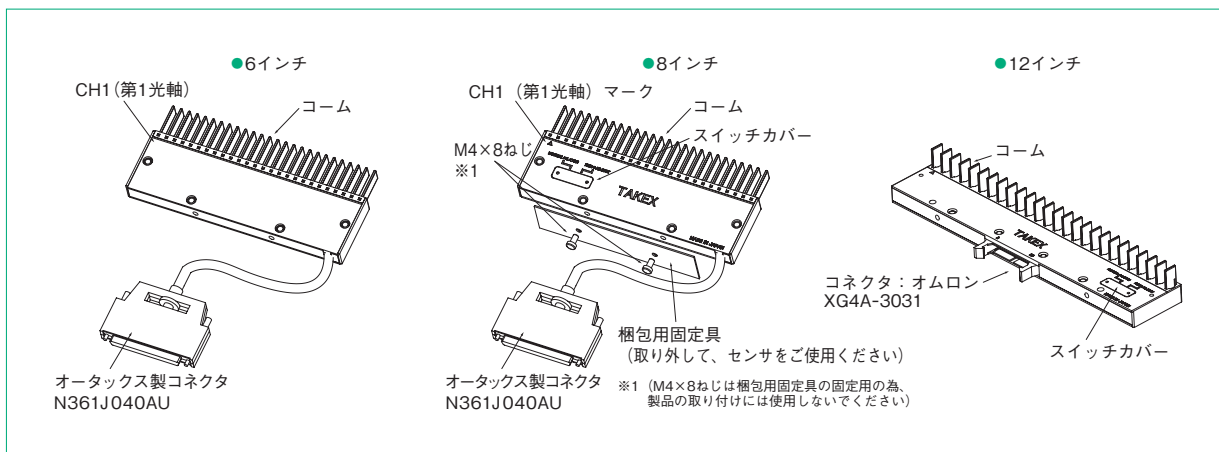
種類/価格

検出方式	検出物体	チャンネル数	ピッチ	動作モード	出力モード	操作電源	型式	標準価格(¥)
透過形	半導体ウエハ	25	4.76mm	ダークオン	NPN オープン コレクタ 出力	DC24V	ASW-SG625AP	オープン価格 (お問い合わせください)
			6.35mm				ASW-SG85F	
		26	10.0mm				ASW-SG85F-Y05	
		25					ASW-SG86F	
					DC12~24V	ASW-SG125VF		

オプション

品名	型式	標準価格(¥)
交換用センサユニット	ASW-F1600	3,000
	ASW-F2500	

各部名称



一般機械・物流

精密機械・電子部品

半導体・液晶

自動車・部品加工

紙・フィルム

食品・薬品

鉄鋼・重工業

店舗・工場

車両・交通

ASW-SGシリーズ

仕様

型式	ASW-SG625AP	ASW-SG85F	ASW-SG85F-Y05	ASW-SG86F	ASW-SG86F-Y05	ASW-SG125VF
検出対象 ウエハの種類	6インチウエハ (透過率30%以下)	8インチウエハ (ノーマルモード：透過率30%以下 / ラッチモード：透過率70%以下)			12インチウエハ (ノーマルモード：透過率30%以下 / ラッチモード：透過率70%以下)	
検出チャンネル数	25ch	25ch		26ch		25ch
ピッチ	4.76mm	6.35mm			10.0mm	
検出方式	透過形					
コーム部	脱着式					
操作電源	DC24V ±10% リップル10%以下				DC12~24V ±10% リップル10%以下	
消費電流/消費電力	250mA以下	1.8W以下			1.9W以下	
動作モード	ダークオン 異常出力 異常時オン	ダークオン 出力ノーマルモード / 出力ラッチモード切替動作(スイッチ切換) 異常出力 異常時オン				
出力モード	NPN オープンコレクタ出力 定格：シンク電流 30mA(DC30V)以下	NPN オープンコレクタ出力 定格：シンク電流 20mA (DC30V) 以下			NPN オープンコレクタ出力 定格：シンク電流 30mA(DC30V)以下	
応答時間	10ms以下	12ms以下			35ms以下	
投光用光源(波長)	赤外LED(830nm)	赤外LED(870nm)				
投光停止入力 再ティーチング兼用	ONで投光停止 OFFで再ティーチング	オープンコレクタ入力または接点入力 投光停止ON：1.5V以下 OFF：4V以上 出力ノーマルモード：ONで投光停止 OFFで再ティーチング 出力ラッチモード：ONで出力ラッチ解除及び投光停止 OFFで再ティーチング				
出力停止入力	オープンコレクタ入力または接点入力 出力停止ON：1.5V以下 OFF：4V以上					
接続方式	コネクタ付きコード引出し式 (オータックス製N36 1J040AU) コード長：3m				コネクタ式 オムロン MILコネクタ XG4A-303 1	
材質	センサユニット(コーム)：ポリカーボネイト(PC) ケース：アルミ					
質量	約330g	約390g	約250g	約400g	約260g	約270g(ケーブル除く)
付属品	取扱説明書					

環境性能

使用周囲温度	-10~+55℃(氷結しないこと)
使用周囲湿度	35~85%RH(結露しないこと)
保護構造	IP40
使用周囲照度	1,500lx以下
耐振動	10~55Hz 複振幅0.5mm X、Y、Z方向 各2時間
耐衝撃	300m/s ² X、Y、Z方向 各3回

アンブ内蔵形

コの字形

距離設定形

色・点灯判別形

レーザ式

耐環境

電源一体形

特定用途対応

オプション

一般機械・物流

精密機械・電子部品

半導体・液晶

自動車・部品加工

紙・フィルム

食品・薬品

鉄鋼・重工業

店舗・工場

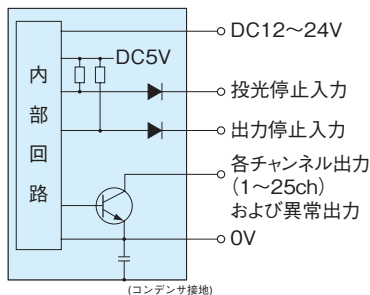
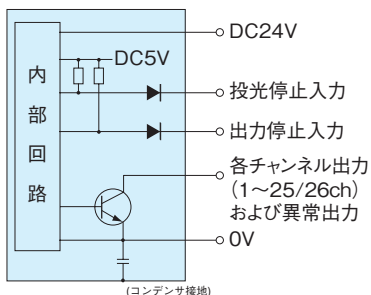
車両・交通

ASW-SGシリーズ

■ 入出力回路と接続

ASW-SG625AP ASW-SG85F-Y05
ASW-SG85F ASW-SG86F-Y05
ASW-SG86F

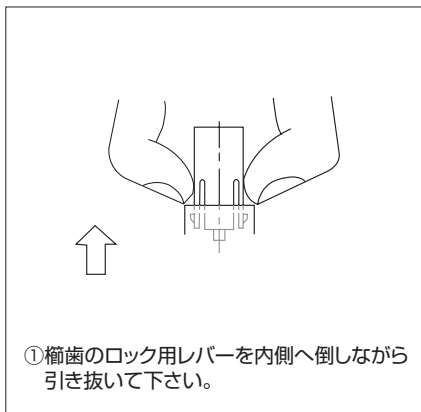
ASW-SG125VF



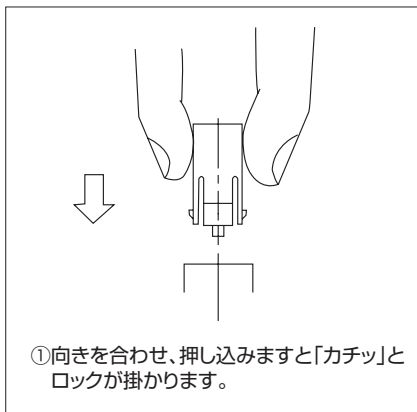
(センサのアルミケースはノイズ対策として電源0Vとアルミケース間にコンデンサが挿入されています。センサ電源及び入出力とアルミケース間に対して耐電圧試験を行わないでください。)

■ コーム部はワンタッチ交換

取り外し方



取り付け方



静電気による誤動作防止

コーム部に電子部品がない設計のため、
静電気による誤動作やコーム部の静電破壊を防止します。

● 出力停止入力

センサの動作に関係なく全出力をOFFにできます。
2台のセンサ出力をパラレル接続して1台分のI/Oで入力制御を行う事ができます。

● リモートティーチング&投光停止入力

投光を強制的に停止して全チャンネルをONにすることで出力チェックを行う事ができます。また、投光停止入力を解除すると再ティーチングを行いますので常に最適感度で使用することができます。

● 異常出力&自己診断機能

ティーチング時にセンサの異常を警告する機能です。
各チャンネルの状態、入光量不足、コーム破損による光量異常、外乱光の影響などを、異常が発生した出力のON/OFFを繰り返して知らせます。

● CEマーキング

8インチ、12インチタイプはCEマーキングを取得。
EU諸国への輸出も安心です。

● ロボットケーブル&各チャンネル出力

各チャンネル I/O出力採用の
6・8・12インチタイプ。
さらに可動使用を考慮した
6・8インチは耐屈曲ケーブル
仕様です。



アンプ内蔵形
コの字形
距離設定形
色・点灯判別形
レーザ式
耐環境
電源一体形
特定用途対応
オプション

一般機械・物流

精密機械・電子部品

半導体・液晶

自動車・部品加工

紙・フィルム

食品・薬品

鉄鋼・重工業

店舗・工場

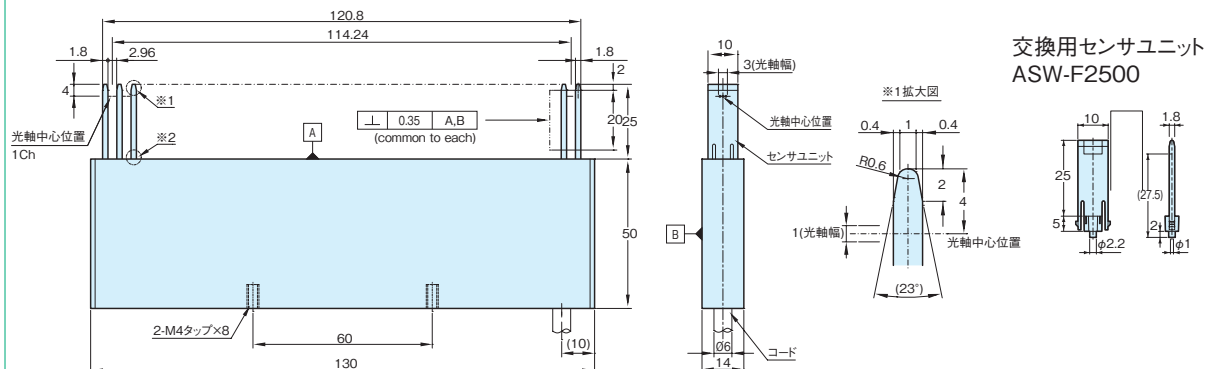
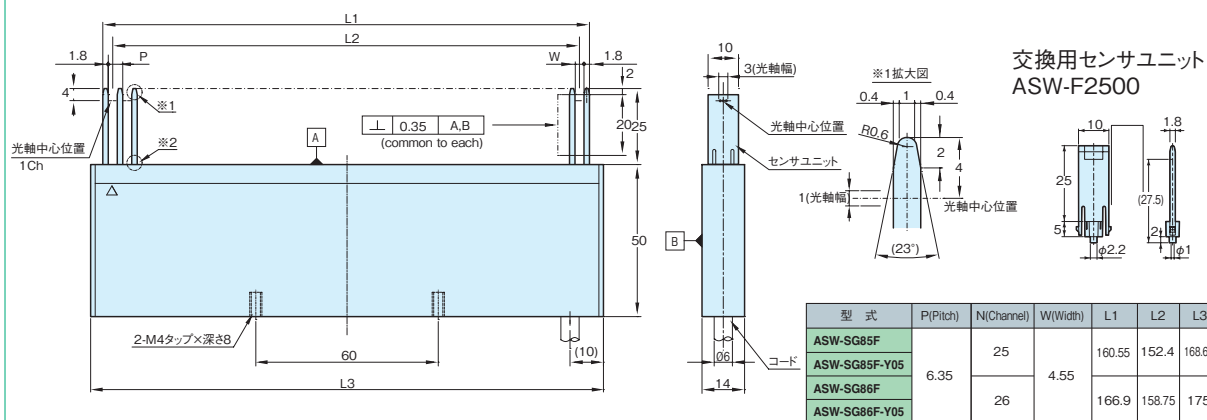
車両・交通

ASW-SGシリーズ

外形寸法図 (単位：mm)

ASW-SG625AP

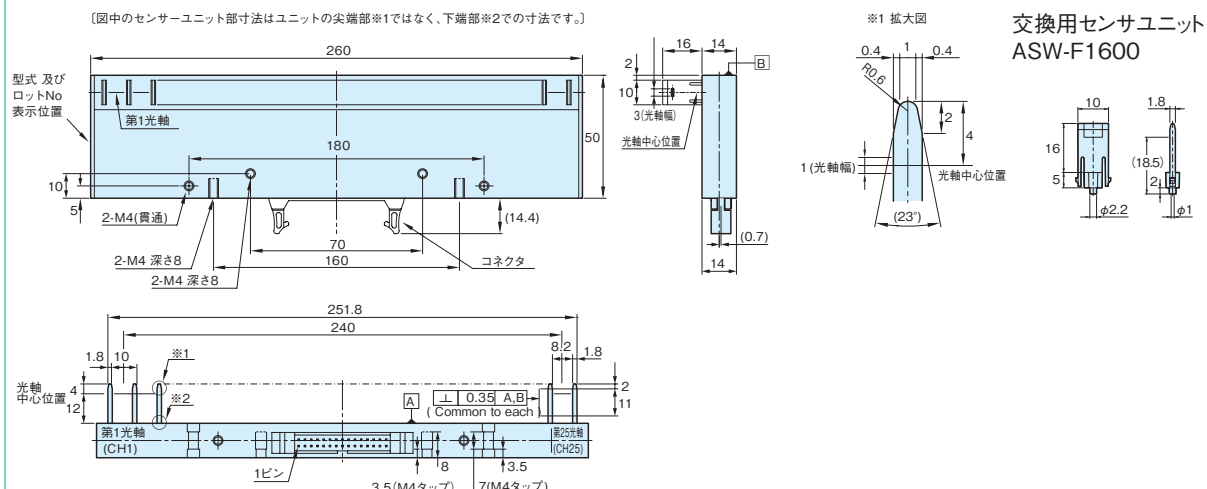
表中のセンサユニット部寸法はユニット先端部※1ではなく下端部※2を表します。

ASW-SG85F / ASW-SG85F-Y05
ASW-SG86F / ASW-SG86F-Y05

図中のセンサユニット部寸法はユニット先端部※1ではなく下端部※2を表します。

ASW-SG125VF

(図中のセンサユニット部寸法はユニットの先端部※1ではなく、下端部※2の寸法です。)



アンプ内蔵形

コ字形

距離設定形

色・点灯判別形

レーザ式

耐環境

電源一体形

特定用途対応

オプション

一般機械・物流

精密機械・電子部品

半導体・液晶

自動車・部品加工

紙・フィルム

食品・薬品

鉄鋼・重工業

店舗・工場

車両・交通