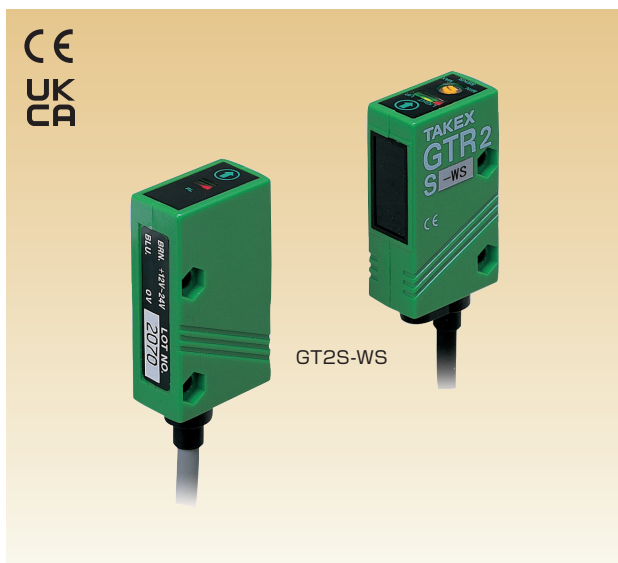


# GT2-WS GT2S-WS

水検出用センサ  
LED 光吸収式



## 長距離検出や位置決め検出に最適

- 透明な水も確実に検出
  - 水分子に吸収される投光波長を採用しているため、透明な水も確実に検出
- 振動のある場所でも
  - 防水性に優れた保護構造 IP67。耐衝撃 500m/s<sup>2</sup>。多少の水がかかる場所や、振動のある場所でも使用可能

液体検出

液体レベル

超音波流量

## 種類

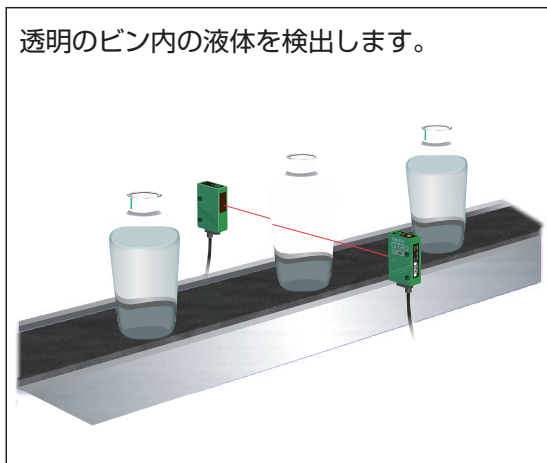
検出方式	検出距離	動作モード	出力モード	操作電源	形状	型式	標準価格(¥)
↑ 透過形	2m	ライトオン ダークオン 切換動作 (スイッチ切換)	NPNオープン コレクタ出力	DC12~ 24V	ヘッドオン	GT2-WS	オープン価格 (お問い合わせください)
					サイドオン	GT2S-WS	

## ● ピンホールシート使用時の検出距離

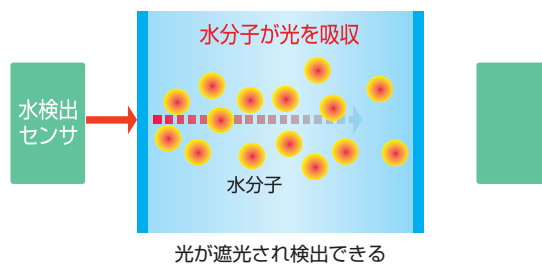
ピンホール径(mm)	φ1	φ3	φ5	5×1	1×5
検出距離	50 mm	300 mm	1 m	300 mm	

## ■ アプリケーション

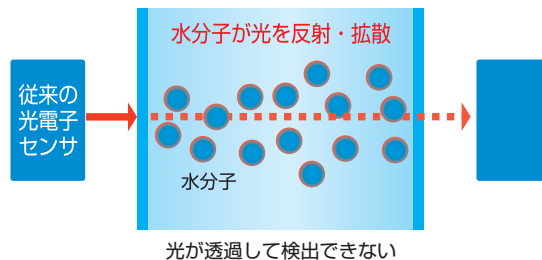
透明のビン内の液体を検出します。



## 水検出センサの場合



## 一般の光電子センサの場合



# GT2-WS GT2S-WS

## 仕様

型式	ヘッドオン サイドオン	GT2-WS GT2S-WS
検出方式	透過形	
検出距離	2m	
検出物体	水、水分を含む物	
操作電源	DC12~24V ±10% リップル10%以下	
消費電流	投光器:25mA以下 受光器:10mA以下	
出力モード	NPNオープンコレクタ出力 定格:シンク電流100mA(DC30V)以下	
動作モード	ライトオン / ダークオン切換動作(スイッチ切換)	
応答時間	1ms以下	
動作角	15°(受光器側)	
投光用光源(波長)	赤外LED(1450nm)	
表示灯	投光器:電源表示灯(赤色LED) 受光器:入光表示灯(赤色LED)、安定表示灯(緑色LED)	
ポリウム	感度調整用ポリウム装備	
スイッチ	ライトオン / ダークオン切換スイッチ装備	
ショート保護	装備	
材質	ケース・レンズ:ポリカーボネイド(PC)	
接続方式	コード引出し式(外径φ4.2mm) 投光器:0.3mm <sup>2</sup> ×2芯 3m 灰色 受光器:0.3mm <sup>2</sup> ×3芯 3m 黒色	
質量	投光器、受光器共約 100g	
付属品	取付金具、ピンホールシート2枚	

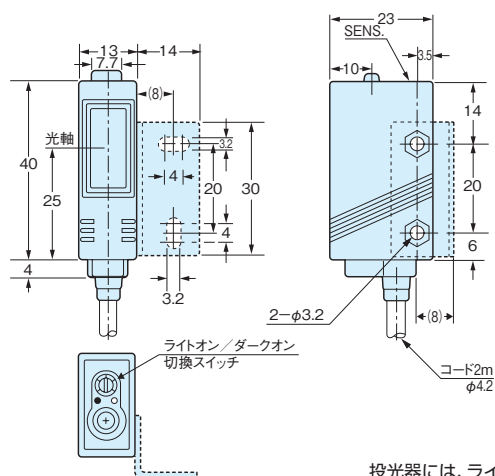
## 環境性能

使用周囲温度	-25~+55℃(氷結しないこと)
使用周囲湿度	35~85% RH(結露しないこと)
保護構造	IP67
耐振動	10~55Hz 複振幅1.5mm X、Y、Z方向 各2時間
耐衝撃	500m/s <sup>2</sup> X、Y、Z方向 各3回
耐電圧	AC1000V 1分間
絶縁抵抗	DC500Vメガ 20MΩ以上

## 外形寸法図 (単位: mm)

### GT2S-WS (サイドオンタイプ)

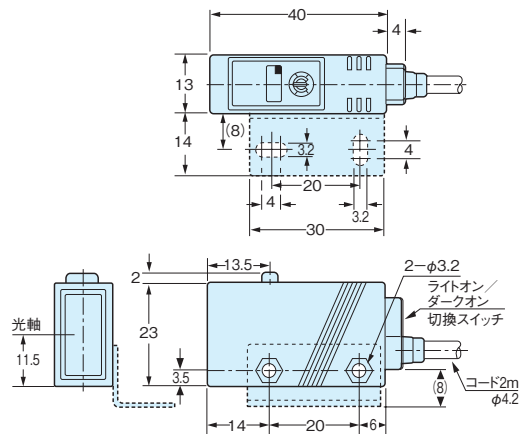
- 付属品  
ねじ2本  
ナット2個
- 材質 SUS



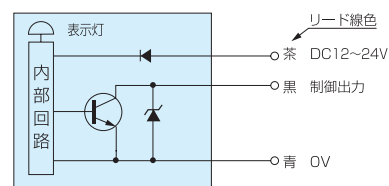
投光器には、ライトオン/ダークオン切換スイッチ、SENS、LIGHT、UPが付いていません。またパネル面も異なります。

### GT2-WS (ヘッドオンタイプ)

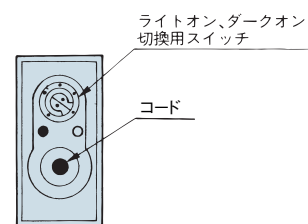
- 付属品  
ねじ2本  
ナット2個



## 入出力回路と接続



## ライトオン/ダークオンの切換方法



〔左一杯に回しますとライトオンになります。〕  
〔右一杯に回しますとダークオンになります。〕

液体検出

液体レベル

超音波流量