

## SDY シリーズ

静電容量形  
液体検出用レベルセンサCE  
UK  
CA

液体検出

液体レベル

超音波流量

## 容器越しに静電容量センサで検出

- 触れることなく液体検出
  - 液体を静電容量形センサで容器越しに検出するため、容器内の液体に触れることなく検出が可能
- ガード電極構造採用
  - 容器内壁面の結露、濡れ、汚れなどで誤動作しにくいガード電極構造
- 簡単調整
  - 多回転感度ボリューム搭載で調整が容易
- 細いパイプも検出可能
  - オプション(取付金具)を使用することで、細いパイプ(φ6~12mm、φ6~18mm)に簡単取付でき、パイプ内の液体を安定検出

## 種類/価格

検出方式	検出距離	動作モード	出力モード	操作電源	型式	標準価格(¥)
静電容量形	1~12mm	ノーマルオープン	NPNオープン コレクタ出力	DC12~24V	SDY-01DV-NO	オープン価格 (お問い合わせください)
		ノーマルクローズ			SDY-01DV-NC	

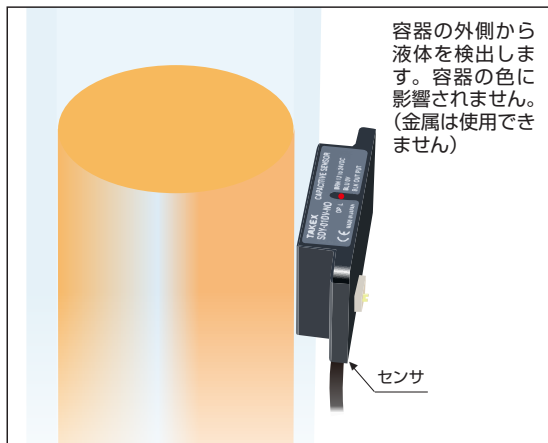
## オプション

品名	内容	型式	標準価格(¥)
専用取付金具	縦取付用 本体:POM インサートナット材質:SUS	SDY-AV	オープン価格 (お問い合わせください)
	横取付用 材質:ABS	SDY-AH	

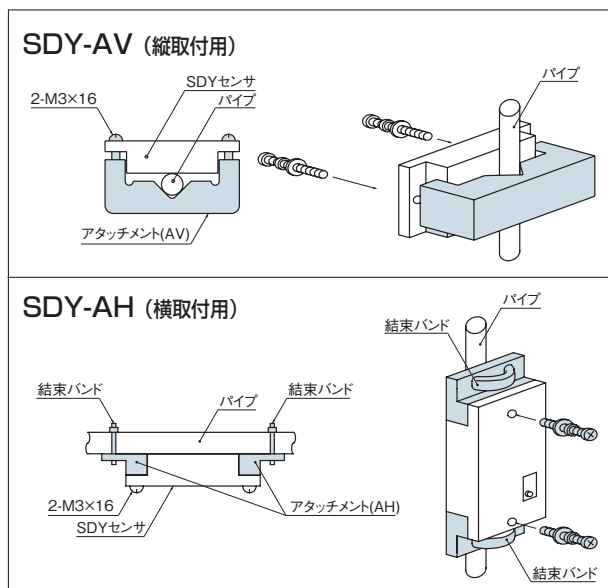
## 主な用途

- 洗浄器や医療用機器、ビールサーバなど。
- パイプ内液体検出など間接検出に最適。

## アプリケーション



## オプション取付例



## SDYシリーズ

## 仕様

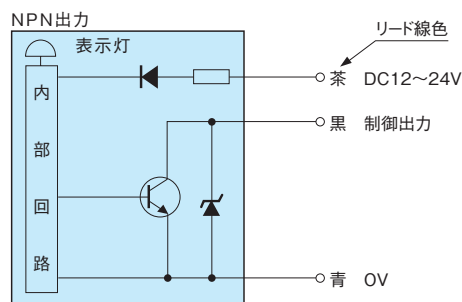
型式	SDY-01DV-NO	SDY-01DV-NC
検出方式	静電容量形	
検出距離	1~12mm	
標準検出物体	50×50×1mm 接地された鉄板	
操作電源	DC12~24V ±10% リップル10%以下	
消費電流	15mA以下	
出力モード	NPNオープンコレクタ出力 定格:シンク電流50mA(30V)以下	
動作モード	ノーマルオープン	ノーマルクローズ
応答時間	50ms以下	
応答差	検出距離の15%以下	
温度特性	検出距離の±15%以下(23℃基準)	
表示灯	動作表示灯:赤色LED	
ボリューム	感度調整ボリューム 8回転ノンストップ	
付帯機能	電源出力逆接続保護	
材質	ケース:AS樹脂	
接続方式	コード引出し式(外径φ3.0mm) 0.15mm <sup>2</sup> ×3芯 1m	
質量	約30g	
付属品	取扱説明書	

## 環境性能

使用周囲温度	0~+50℃(氷結しないこと)
使用周囲湿度	35~85%RH(結露しないこと)
保護構造	IP66(IEC60529規格)※1
耐振動	10~55Hz 複振幅1.5mm X、Y、Z方向 各2時間
耐衝撃	500m/s <sup>2</sup> X、Y、Z方向 各3回
耐電圧	AC1000V 1分間
絶縁抵抗	DC500Vメガ 20MΩ以上

※1 保護構造には、規格によって定められた試験方法があります。仕様中における保護構造は、その試験によって決定されたものです。

## 入出力回路と接続



## 外形寸法図 (単位: mm)

