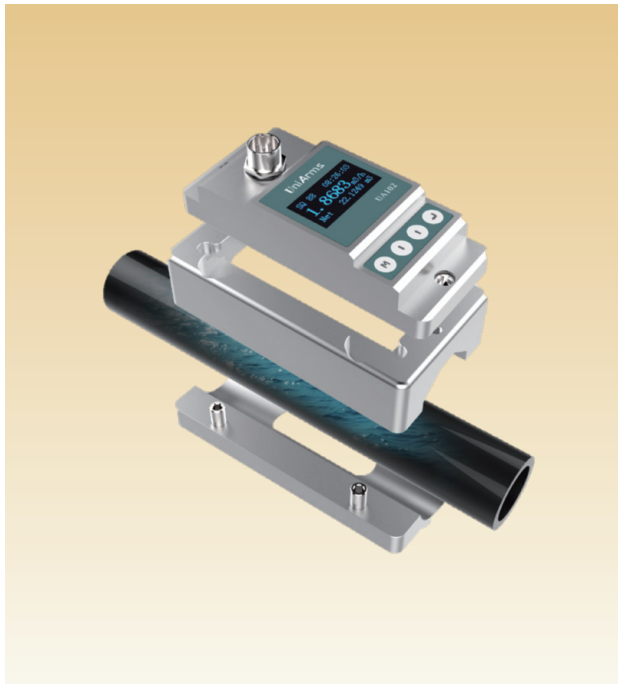


# pflow UA102シリーズ

簡易取付型  
超音波流量センサ



配管を切らずにドライバ1本で簡単取付できるクランプオンタイプの超音波流量センサ

- 取付所要時間は約1分
  - クランプオンタイプでドライバ1本で配管工事の経験がない方でも簡単に取付ができます。配管の外側に流量センサを設置するだけなので簡単に流量の測定が開始できます。
- 配管工事不要
  - 配管の切断やフランジの取付工事が不要です。製造ラインを止めることなく、いつでも設置して管内流量を測定することができます。
- さまざまな配管材質に対応
  - 塩ビ管、鋼管、SUS管、銅管、PVDF管、PFA管、PTFE管、PU管などさまざまな素材の配管に取り付けが可能です。
  - 各種配管径に対応するφ9.53～φ63までの幅広いラインナップをご用意しています。
- さまざまな液体に対応
  - 清水（純水）、海水、油、薬品 などさまざまな液体の流量が測定できます。

## 種類／価格

検出方式	適応配管外径	出力モード	操作電源	型式	標準価格(¥)
超音波 伝播時間差式	9.53～10.4mmφ (φ9.53)	・アナログ出力 4～20mA  ・RS485出力	DC24V (DC12～30V)	pflow-UA102-φ9.53	オープン価格 (お問い合わせください)
	12～13.1mmφ (φ12.7)			pflow-UA102-φ12.7	
	14.5～15.4mmφ (φ15)			pflow-UA102-φ15	
	16.5～23mmφ (φ20)			pflow-UA102-φ20	
	25～28mmφ (φ25)			pflow-UA102-φ25	
	32～35mmφ (φ32)			pflow-UA102-φ32	
	38～45mmφ (φ40)			pflow-UA102-φ40	
	48～54mmφ (φ50)			pflow-UA102-φ50	
58～64mmφ (φ63)	pflow-UA102-φ63				

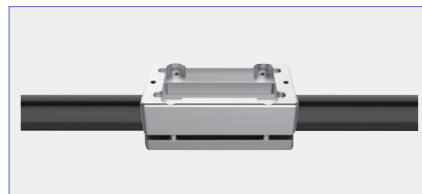
## 取付方法

### ① 取付け配管を清掃



配管上に油分等無いよう清掃します。

### ② 取付け用治具を配管に固定



取付金具下側と上側をねじ4カ所で固定します。

### ③ 本体を取付け用治具に接続



本体の2カ所のねじを締め、取付金具と固定します。

### ④ ケーブルを接続



ケーブルを接続して設置完了です。

# pflow UA102シリーズ

## 仕様 ( \*\* 型式一覧をご参照ください。)

型式	pflow-UA102-φ**
測定流速範囲	0.1~5.0 m/s
測定精度	±1.0 % F.S.
再現性	±0.8 %
流量表示	瞬時流量・積算流量・流速等 切替式
測定流体	清水(純水)・海水・油・薬品等
適応配管材質	塩ビ管・鋼管・SUS管・銅管 PVDF管・PFA管・PTFE管・PU管
出力モード	アナログ 4-20 mA DC max.600Ω (瞬時流量)
	RS485出力 オプション:OCT出力
入出力コネクタ	M12 5pin コネクタ
キーパッド	4キー
ディスプレイ	OLED 128 × 64
操作電源	DC 24V (DC12 ~ 30V)
消費電力	2W
周囲温度範囲	0 ~ +50 °C
液体温度範囲	0 ~ +50 °C
湿度	35 ~ 95% RH (結露しないこと)
保護等級	IP54
ハウジング材質	アルミニウム合金
付属ケーブル	M12コネクタ付 2m (5芯 φ5.6 mm)

## 各部名称



液体検出  
液体レベル  
超音波流量

## 設置条件

### 必要直管長について

#### ●設置上のご注意

- ・右図のように直管長を設け設置してください。
- ・配管材料は均一なものをご使用ください。  
(ライニング管などご使用の場合はご相談ください。)
- ・水没しない場所にセンサを設置してください。
- ・直射日光が当たらない涼しい場所に設置してください。
- ・送電線や鉄道が走っている場所の近くには設置しないでください。
- ・インバーター制御や大きな電力を必要とする機器の電源とは別に専用電源を設けてください。
- ・落雷が多い場所に設置の場合は、避雷器などをご使用ください。

#### ●使用上のご注意

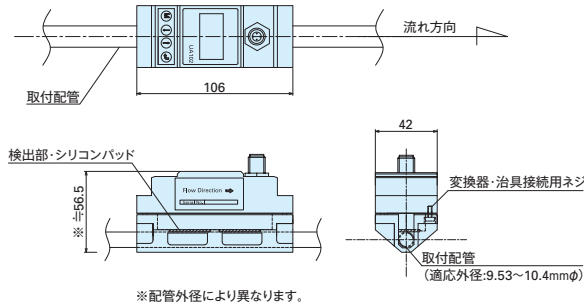
- ・流体中に気泡や異物が混入しないようにしてください。
- ・均一な液体でご使用ください。
- ・配管内が満水になるようにしてください。
- ・配管に、仕様温度範囲の50°Cを超える高温の洗浄液等を流さないでください。

区分	上流側	下流側
90°ベンド		
ティー		
拡大管		
収縮管		
各種弁		
ポンプ		

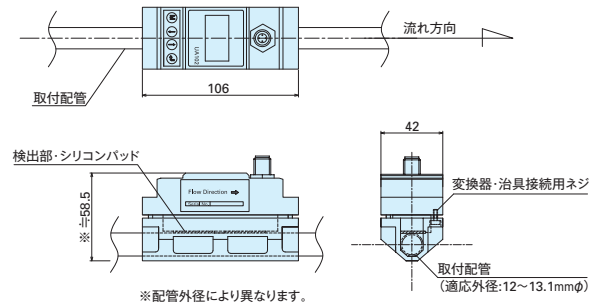
# pflow UA102シリーズ

## 外形寸法図 (単位: mm)

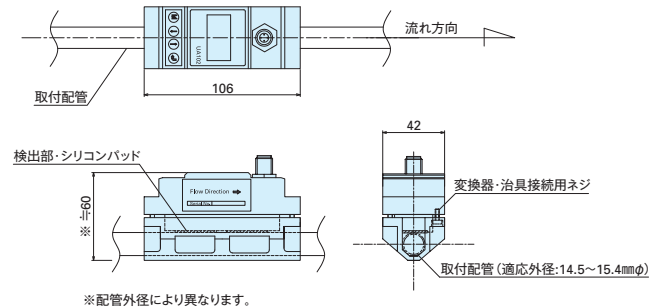
pflow-UA102-φ9.53



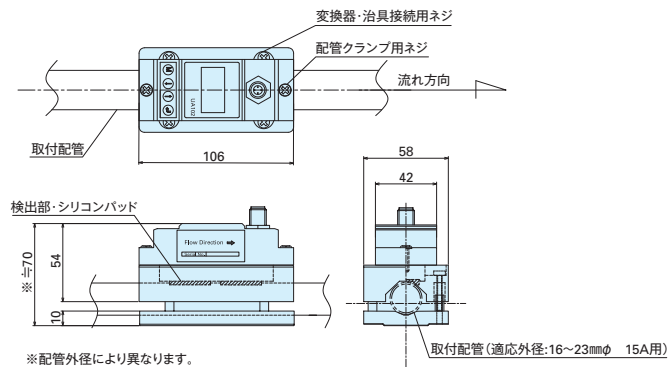
pflow-UA102-φ12.7



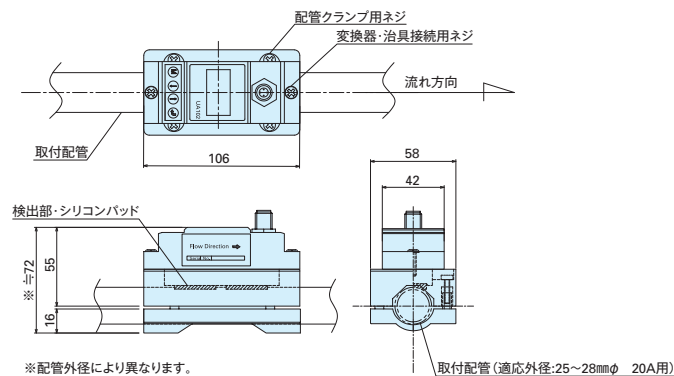
pflow-UA102-φ15



pflow-UA102-φ20(15A用)



pflow-UA102-φ25(20A用)

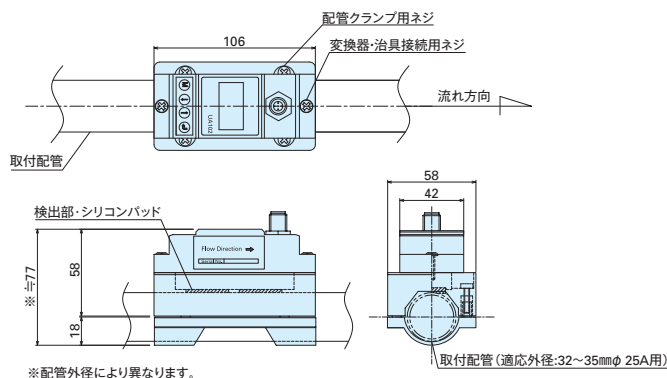


液体検出  
液体レベル  
超音波流量

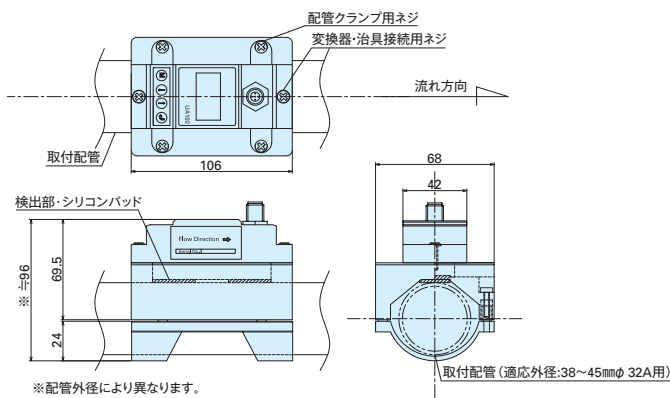
# pflow UA102シリーズ

## 外形寸法図 (単位: mm)

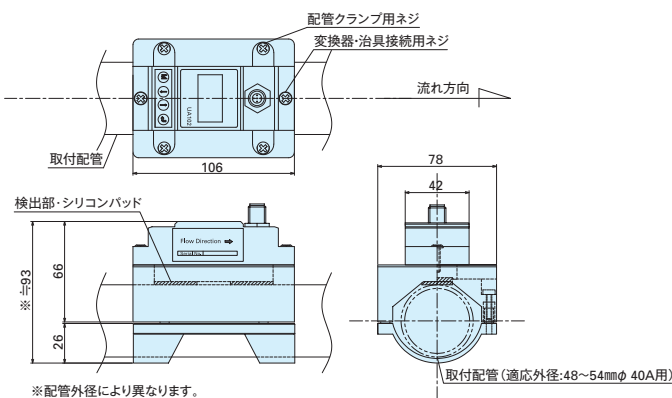
pflow-UA102-φ32(25A用)



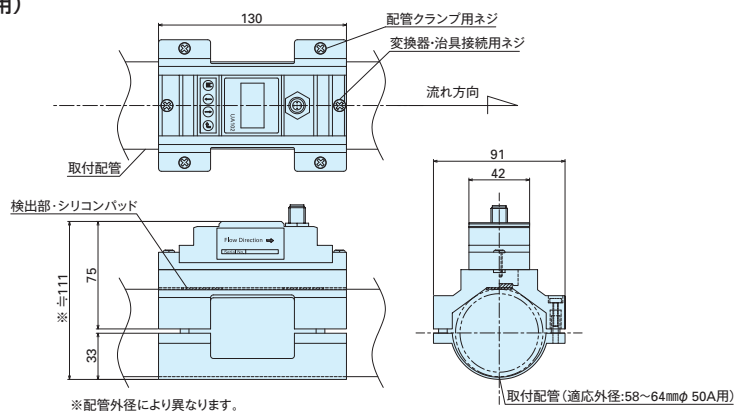
pflow-UA102-φ40(32A用)



pflow-UA102-φ50(40A用)



pflow-UA102-φ63(50A用)



液体検出

液体レベル

超音波流量