

SS10 / SS20 / SS40 シリーズ スリムタイプ
ワイドエリアセンサ

- 光軸ピッチ 3シリーズ品揃え (10mm / 20mm / 40mm)
- 相互干渉防止機能装備 (M / S切換動作)
- このクラス最長の7mを実現 (SS20 / SS40シリーズ)

種類 / 価格

SS10シリーズ

検出方式	検出距離	光軸ピッチ	光軸数	検出幅	動作モード	検出物体	型式		標準価格(¥)
							NPN出力	PNP出力	
↑ 透過形	2m	10mm	16	150mm	●A/O切換動作 A側…全光軸、 入光出力ON(全入光ON) O側…1光軸以上、 入光出力ON(入光ON) ●M/S切換動作 M側…マスタ S側…スレーブ (接近設置時の 相互干渉防止用)	φ17mm 以上の 不透明体	SS10-T16	SS10-T16-PN	88,000
			24	230mm			SS10-T24	SS10-T24-PN	116,000
			32	310mm			SS10-T32	SS10-T32-PN	142,000
			48	470mm			SS10-T48	SS10-T48-PN	196,000
			64	630mm			SS10-T64	SS10-T64-PN	250,000
			80	790mm			SS10-T80	SS10-T80-PN	305,000
			96	950mm			SS10-T96	SS10-T96-PN	359,000

SS20シリーズ

↑ 透過形	7m	20mm	8	140mm	●A/O切換動作 A側…全光軸、 入光出力ON(全入光ON) O側…1光軸以上、 入光出力ON(入光ON) ●M/S切換動作 M側…マスタ S側…スレーブ (接近設置時の 相互干渉防止用)	φ32mm 以上の 不透明体	SS20-T8	SS20-T8-PN	59,000
			12	220mm			SS20-T12	SS20-T12-PN	74,000
			16	300mm			SS20-T16	SS20-T16-PN	88,000
			20	380mm			SS20-T20	SS20-T20-PN	101,000
			24	460mm			SS20-T24	SS20-T24-PN	114,000
			28	540mm			SS20-T28	SS20-T28-PN	127,000
			32	620mm			SS20-T32	SS20-T32-PN	140,000
			40	780mm			SS20-T40	SS20-T40-PN	166,000
			44	860mm			SS20-T44	—	179,000
			48	940mm			SS20-T48	SS20-T48-PN	192,000

SS40シリーズ

↑ 透過形	7m	40mm	4	120mm	●A/O切換動作 A側…全光軸、 入光出力ON(全入光ON) O側…1光軸以上、 入光出力ON(入光ON) ●M/S切換動作 M側…マスタ S側…スレーブ (接近設置時の 相互干渉防止用)	φ52mm 以上の 不透明体	SS40-T4	SS40-T4-PN	47,000
			6	200mm			SS40-T6	SS40-T6-PN	55,000
			8	280mm			SS40-T8	SS40-T8-PN	63,000
			10	360mm			SS40-T10	SS40-T10-PN	74,000
			12	440mm			SS40-T12	SS40-T12-PN	83,000
			16	600mm			SS40-T16	SS40-T16-PN	101,000
			20	760mm			SS40-T20	—	120,000
			24	920mm			SS40-T24	SS40-T24-PN	140,000

オプション

品名	内容	型式	標準価格(¥)
コネクタ付 コード	5m 投光器用 (付属品)	SS-H5L	3,800
	5m 受光器用 (付属品)	SS-H5R	3,900
	10m 投光器用	SS-H10L	5,700
	10m 受光器用	SS-H10R	

SS10 / SS20 / SS40シリーズ

仕様

型式	SS10 シリーズ	SS20 シリーズ	SS40 シリーズ
NPN出力	(種類/価格の頁参照)	(種類/価格の頁参照)	(種類/価格の頁参照)
PNP出力	(種類/価格の頁参照)	(種類/価格の頁参照)	(種類/価格の頁参照)
検出方式	透過形		
検出距離	2m	7m	
検出物体	φ17mm以上の不透明体	φ32mm以上の不透明体	φ52mm以上の不透明体
光軸数	(種類/価格の項参照)		
検出幅	(種類/価格の項参照)		
光軸ピッチ	10mm	20mm	40mm
操作電源	DC12~24V ±10% リップル 10%以下		
出カド	NPN出力	NPN オープンコレクタ出力 定格: シンク電流 100mA (DC30V) 以下	
モード	PNP出力	PNP オープンコレクタ出力 定格: ソース電流 100mA (DC30V) 以下	
動作モード	A/O 動作切換 A動作: 全光軸入光時 ON 動作 (1 光軸以上遮光時 OFF) O動作: 1 光軸以上入光時 ON 動作 (全光軸遮光時 OFF)		
応答時間	30ms 以下	15ms 以下	7ms 以下
投光用光源(波長)	赤外 LED (860nm)	赤外 LED (950nm)	
受光用素子	フォトトランジスタ	フォトダイオード	
表示灯	投光器: M/S表示灯(赤色LED) 電源表示灯(緑色LED) 受光器: 入光安定表示灯(緑色LED) 動作表示灯(赤色LED)		
付帯機能	出力短絡保護、接近設置時の相互干渉防止機能装備 ※1		
スイッチ	投光器: M/S動作モード切換用スイッチ装備 (M側…マスタ動作、S側…スレーブ動作) …… 背面ねじの中に内蔵 受光器: 動作モード切換用スイッチ装備 (A側…全光軸、入光時ON動作、O側…1光軸以上入光時、ON動作) …… 背面ねじの中に内蔵		
材質	ケース: アルミ・前面カバー、レンズ: アクリル、両端キャップ部: ポリブチレンテレフタレート (PBT)		
接続方式	コネクタ付コード引出し式 (コード長 0.2m) コネクタ付コード 0.5mm ² ×4 芯 外径φ6.8mm		
質量	投光器、受光器共、各約 250g ~ 約 800g		
付属品	コネクタ付コード (コード長 5m 質量: 約 350g)、取扱説明書		

※1 相互干渉防止機能は同一シリーズ間の接続のみ使用可能です

環境性能

使用周囲照度	9,000lx 以下
使用周囲温度	-10 ~ +55°C (氷結しないこと)
使用周囲湿度	35 ~ 85% RH (結露しないこと)
保護構造	IP66
耐振動	10 ~ 55Hz 複振幅 1.5mm X、Y、Z 方向 各 2 時間

●光軸数について

『種類/価格』以外の光軸数の機種もあります。
詳細はお問い合わせください。

●型式別消費電流

型式		消費電流
NPN 出力	PNP 出力	
SS10-T16	SS10-T16-PN	90mA 以下
SS10-T24	SS10-T24-PN	103mA 以下
SS10-T32	SS10-T32-PN	116mA 以下
SS10-T48	SS10-T48-PN	142mA 以下
SS10-T64	SS10-T64-PN	168mA 以下
SS10-T80	SS10-T80-PN	194mA 以下
SS10-T96	SS10-T96-PN	220mA 以下
SS20-T8	SS20-T8-PN	70mA 以下
SS20-T12	SS20-T12-PN	80mA 以下
SS20-T16	SS20-T16-PN	90mA 以下
SS20-T20	SS20-T20-PN	100mA 以下
SS20-T24	SS20-T24-PN	110mA 以下
SS20-T28	SS20-T28-PN	120mA 以下
SS20-T32	SS20-T32-PN	130mA 以下
SS20-T40	SS20-T40-PN	150mA 以下
SS20-T44	—	160mA 以下
SS20-T48	SS20-T48-PN	170mA 以下
SS40-T4	SS40-T4-PN	80mA 以下
SS40-T6	SS40-T6-PN	80mA 以下
SS40-T8	SS40-T8-PN	80mA 以下
SS40-T10	SS40-T10-PN	85mA 以下
SS40-T12	SS40-T12-PN	85mA 以下
SS40-T16	SS40-T16-PN	90mA 以下
SS40-T20	—	105mA 以下
SS40-T24	SS40-T24-PN	105mA 以下

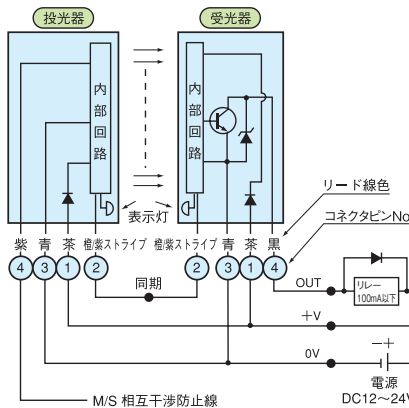
表示灯動作の説明

	名称	色	内容
投光器	電源表示灯	緑	通電時に点灯
	M/S表示灯	赤	M動作時に点灯 S動作時に消灯
受光器	入光安定表示灯	緑	受光レベルが動作レベルの120%以上の時に点灯
	動作表示灯	赤	出力トランジスタ ON 時に点灯 A動作: 全光軸入光時に点灯 O動作: 1光軸以上入光時に点灯

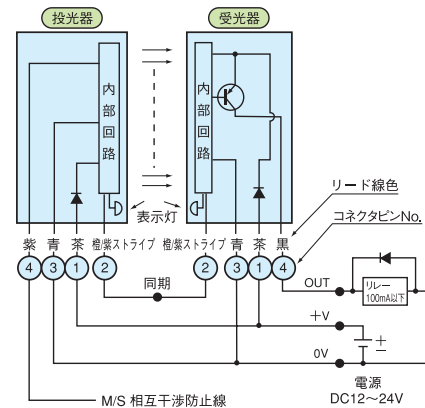
SS10 / SS20 / SS40シリーズ

■ 入出力回路と接続

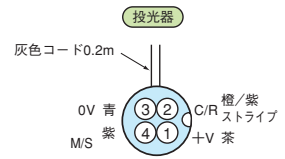
● NPN 出力



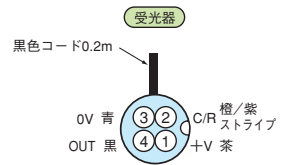
● PNP 出力



コネクタのピン配置



C / R : 同期線
M / S : 相互干渉防止線
OUT : 制御出力

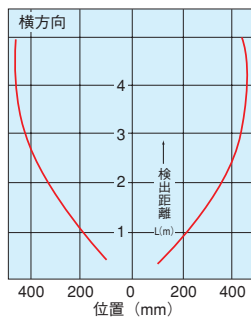
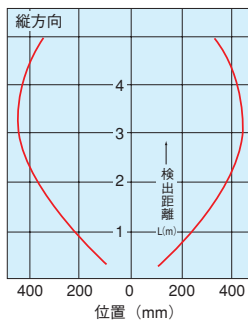


- 負荷短絡や過負荷状態になりますと出力トランジスタが OFF になります。負荷の状況をご確認の上、電源を再投入してください。
- 相互干渉防止機能を使用しない場合は、M/S 相互干渉防止線（紫）は無接続とし、他のコードに接触しないようにしてください。

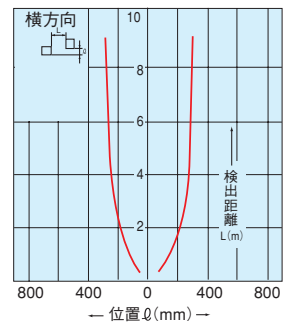
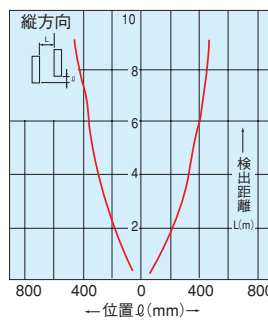
■ 特性（代表例）

● 平行移動特性

SS10 シリーズ

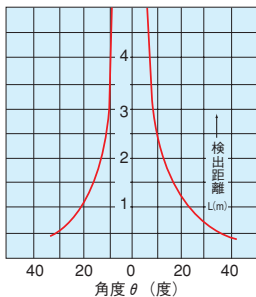


SS20 / SS40 シリーズ

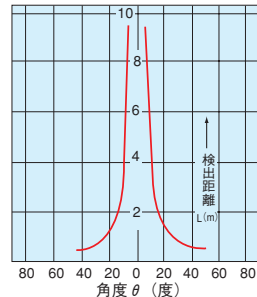


● 動作角特性

SS10 シリーズ

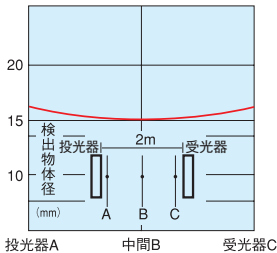


SS20 / SS40 シリーズ

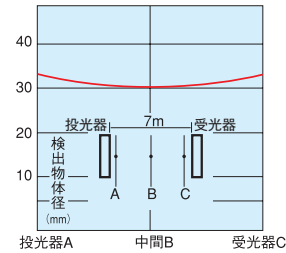


● 最小検出物体径特性

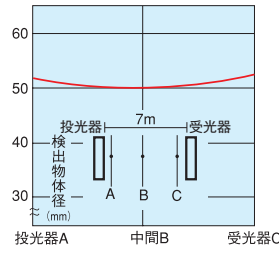
SS10 シリーズ



SS20 シリーズ



SS40 シリーズ



ワイドエアセンサ
ピッキングセンサ
セーフティカーテン
プレス安全用センサ
特定用途

SS10 / SS20 / SS40シリーズ

正しくお使いください。



- 取扱説明書に基づき、正しくお使いください。
- このセンサは、人体保護に関する国内外の検定や規格への適合取得を使用条件としたプレス機械、人体保護用の安全装置としては使用できません。万一の場合、死亡や重傷事故の恐れがあります。
- このセンサは、ワーク検出や不定位置を通過する物体検出などの用途を目的としております。
- このセンサを安全用に使用する場合は、検出および制御のシステム全体で安全動作を確保してください。
- プレス安全装置用としては、検定合格品「PSG」シリーズを用意しています。
- 相互干渉防止接続は、同じ光軸ピッチ同士の機器間でご使用ください。光軸ピッチの異なる機器間での接続は誤動作の原因になりますので、使用しないでください。

M / S(マスタ/スレーブ)動作切り換えについて

相互干渉防止時にお使いください。

(投光器背面のねじを外した状態)



- 一方をM側(マスタ)に、他方をS側(スレーブ)にし、相互干渉防止線(紫)＝ピンNo.4)を互いに接続してください。この場合、マスタ側投光器のM/S表示灯は(動作時)点灯しますがスレーブ側のM/S表示灯は消灯状態を保ちます。尚、単独使用時には必ずM側にしてお使いください。M/S表示灯が点灯します。

動作モード切り換えについて

(受光器背面のねじを外した状態)

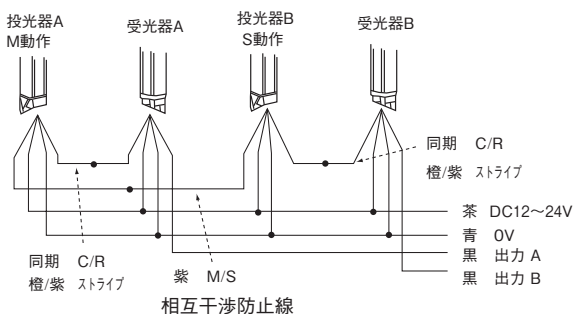


- A側…全光軸、入光時
出力トランジスタがON(全入光ON)
 - O側…1光軸以上、入光時
出力トランジスタがON(入光ON)
- (出荷時はA側にしています。)

相互干渉防止について

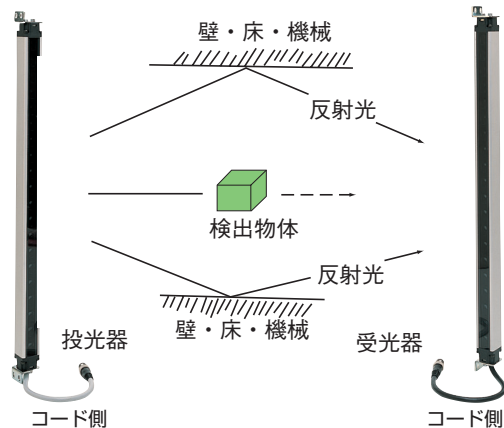
- 2組のセンサを接近した状態で使用する場合は、投光器Aと投光器Bの相互干渉防止線(紫)を接続してください。
- センサAの投、受光器とセンサBの投、受光器のOVを互いに接続してください。
- M / S(マスタ/スレーブ)動作モード切換スイッチを、一方の投光器AはM動作側に、他方の投光器BはS動作側に切り換えてください。
- 配線が全て完了した後、電源を入れて投光器のM / S表示灯を確認してください。
投光器A(M動作) : M / S表示灯は点灯
投光器B(S動作) : M / S表示灯は消灯
- 相互干渉防止機能を使用しない場合は、M / S相互干渉防止線(紫)は無接続とし、他のコードに接触しないようにしてください。

(接続方法)



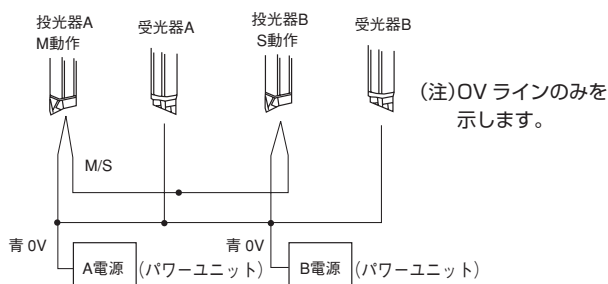
取り付け時の注意点

- 投光器間の指向幅内に反射物(壁、床、機械など)があると、反射による回り込みにより対象物体で遮光しない場合があります。取付位置にご注意ください。
- センサの取り付けは、投受光器のコードの引き出し方向(上下)を同じ方向にしてください。逆方向では使用できません。



(複数電源の場合)

センサAの投、受光器とセンサBの投、受光器のOVを互いに接続してください。



配線コードの延長について

- C / R 同期線 (橙/紫ストライプ)
投光器と受光器間の延長合計は 50m 以内としてください。
- M / S 相互干渉防止線 (紫)
2 台の投光器間の延長合計は 50m 以内としてください。

ワイドエリアセンサ

ピッキングセンサ

セーフティカーテン

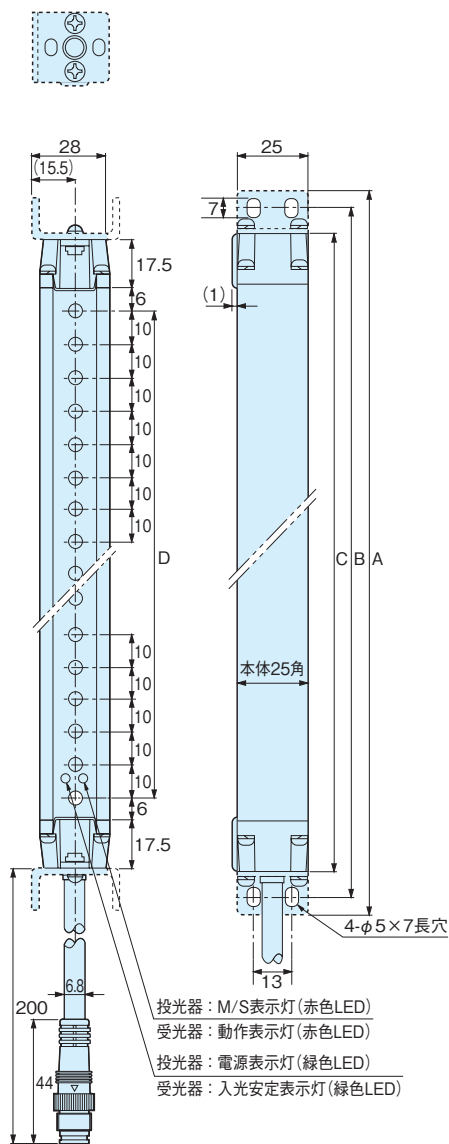
プレス安全用センサ

特定用途

SS10 / SS20 / SS40シリーズ

■ 外形寸法図 (単位: mm) 代表例として受光器を示します。投光器は取付金具が逆になります。

SS10 シリーズ

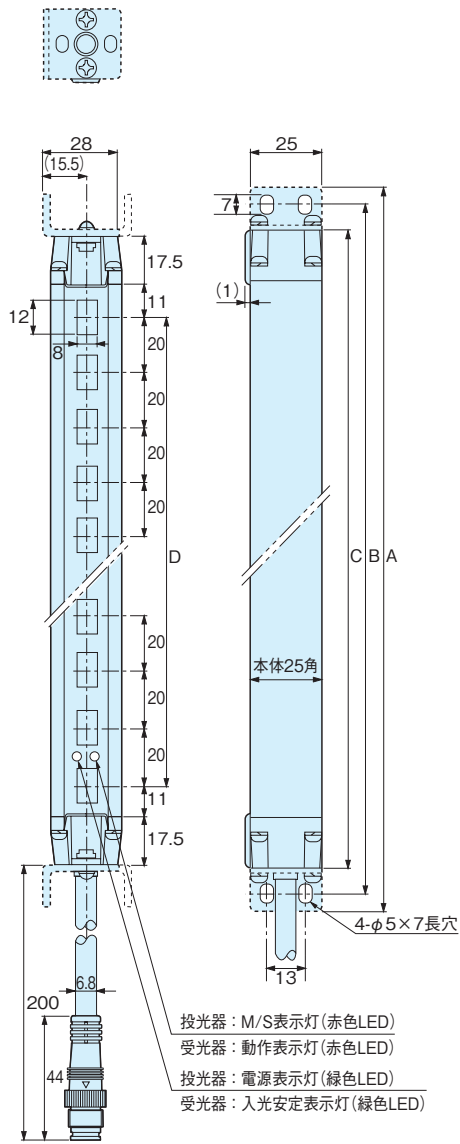


● 部位寸法表

(単位: mm)

型式	A	B	C	D
SS10-T16	227	215	197	150
SS10-T24	307	295	277	230
SS10-T32	387	375	357	310
SS10-T48	547	535	517	470
SS10-T64	707	695	677	630
SS10-T80	867	855	837	790
SS10-T96	1027	1015	997	950

SS20 シリーズ



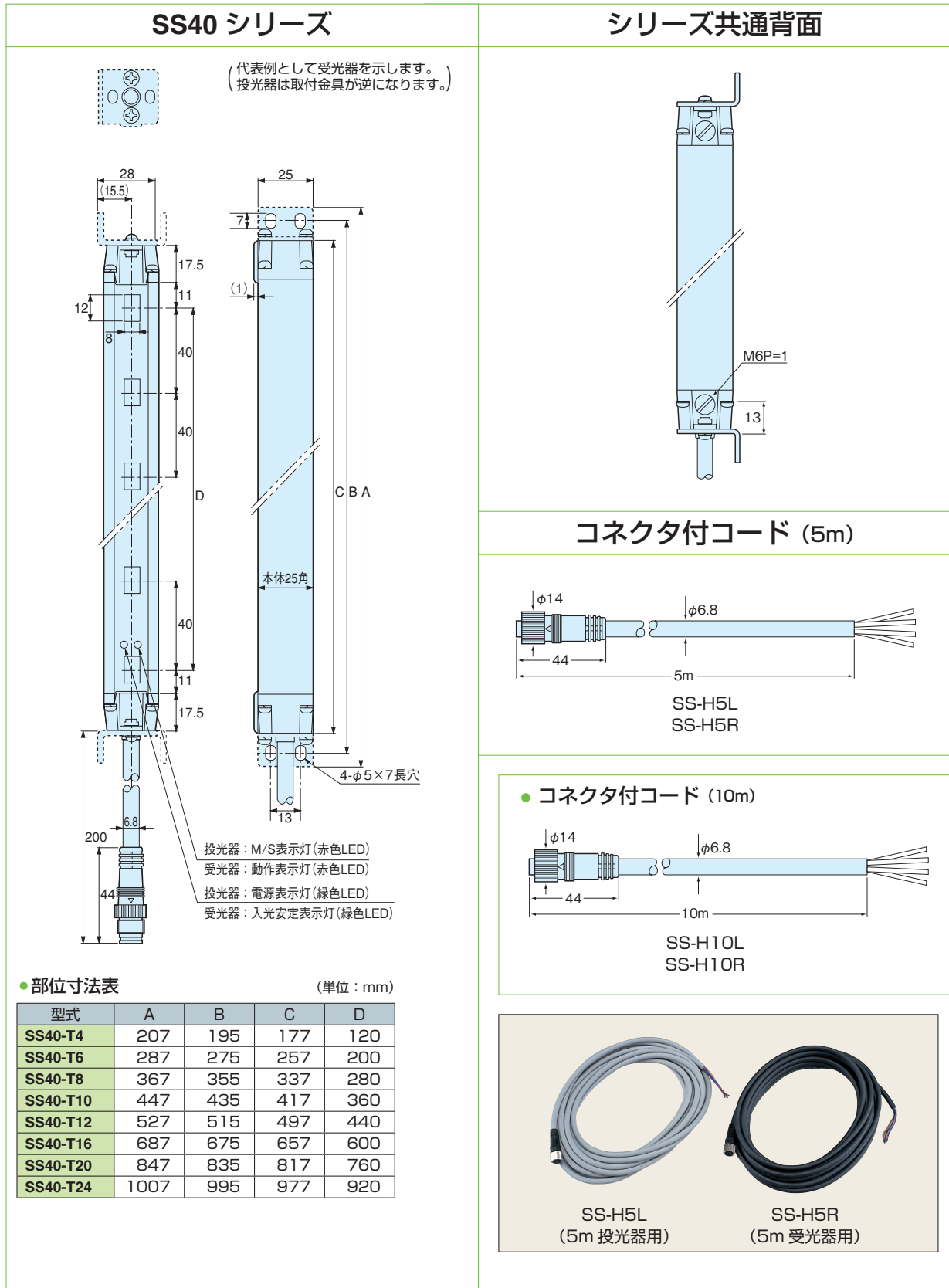
● 部位寸法表

(単位: mm)

型式	A	B	C	D
SS20-T8	227	215	197	140
SS20-T12	307	295	277	220
SS20-T16	387	375	357	300
SS20-T20	467	455	437	380
SS20-T24	547	535	517	460
SS20-T28	627	615	597	540
SS20-T32	707	695	677	620
SS20-T40	867	855	837	780
SS20-T44	947	935	917	860
SS20-T48	1027	1015	997	940

SS10 / SS20 / SS40シリーズ

外形寸法図 (単位: mm)



ワイドエリアセンサ

ピッキングセンサ

セーフティカーテン

プレス安全用センサ

特定用途