

SEF-SRO
SEF-SROA

セーフティリレー



● SEF-SRO

- K1/K2に相当する外部リレー（セーフティリレー）を内蔵
- 補助接点付き

● SEF-SROA

- K1/K2に相当する外部リレー（セーフティリレー）を内蔵

- SEF-SRO/SEF-SROAは安全回路においてSEFシリーズと組み合わせて使用するためのアクセサリです。SEFシリーズの接続などについては取扱説明書を参照してください
- SEF-SRO/SEF-SROAは2系統のセーフティリレーを使用しています。SEFシリーズの接続などについては取扱説明書を参照してください

■ 種類/価格

型式	標準価格(¥)
SEF-SRO	オープン価格 (お問い合わせください)
SEF-SROA	

■ 仕様

型式	SEF-SRO	SEF-SROA
操作電源	DC24V ±10%	
消費電力	1.5W以下	
出力	リレー出力 2NO. +1NC. 定格2A(AC250V)	リレー出力 2NO. 定格2A(AC250V)
応答時間	20ms以下	
接続方式	逆接続防止構造の端子式コネクタ	
最大配線距離	100m	
取付け	DINレール対応 (EN50022-35)	
質量	180g	
付属品	端子式コネクタ 5P…1個 3P…2個 取扱説明書	

■ 環境性能

使用周囲温度	0~55℃ (氷結しないこと)
使用周囲湿度	35~85% (結露しないこと)
保護構造	IP20
端子保護構造	IP2X

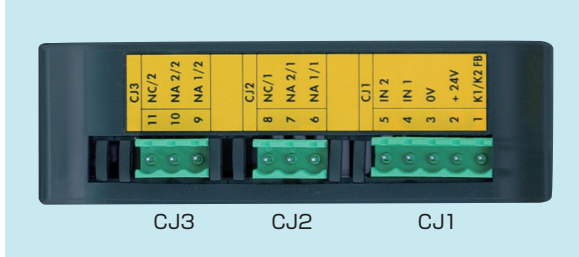
■ 接続コードに関する注意事項

- センサとセーフティリレーの配線距離が50m以上の場合は、少なくとも1mm²以上のコードを使用してください。
- セーフティリレーの電源は他の電気機器（動力線、インバータ、高周波機器）の電源や、その他外乱の要因となるものとは別配線にしてください。
- センサとセーフティリレーの配線、フィードバック接点に関する配線などは、他の電力線とは別にしなければなりません。

■ セーフティリレーの接続

このセーフティリレーは、センサや機械装置に接続するための3つの端子式コネクタを備えています。

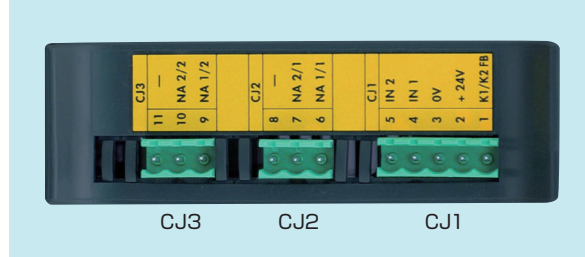
SEF-SR0



CJ1		
ピンNo.	名称	解説
1	FB	フィードバック
2	+24V	操作電源 DC 24V
3	0V	操作電源 0V
4	IN1	センサ出力
5	IN2	センサ出力

CJ2		CJ3	
ピンNo.	名称	ピンNo.	名称
6	NO接点	9	NO接点
7	NO接点	10	NO接点
8	NC接点	11	NC接点

SEF-SR0A

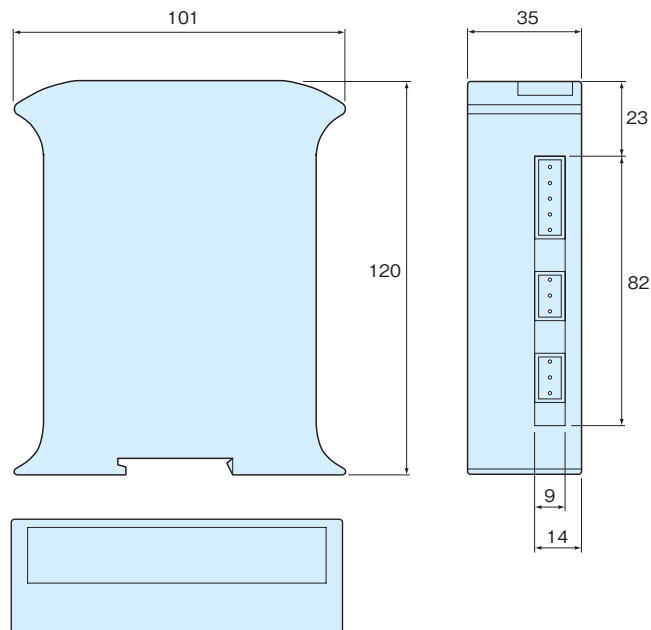


CJ1		
ピンNo.	名称	解説
1	FB	フィードバック
2	+24V	操作電源 DC 24V
3	0V	操作電源 0V
4	IN1	センサ出力
5	IN2	センサ出力

CJ2		CJ3	
ピンNo.	名称	ピンNo.	名称
6	NO接点	9	NO接点
7	NO接点	10	NO接点
8	—	11	—

■ 外形寸法図 (単位: mm)

SEF-SR0 / SEF-SR0A



ワイドエリアセンサ
ピッキングセンサ
セーフティライトカーテン
プレス用センサ
特定用途

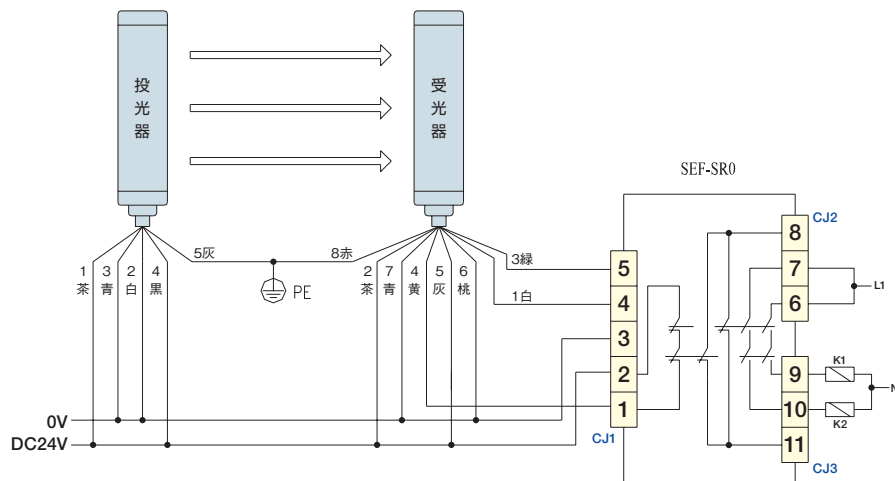
SEF-SR0

■ 接続図（代表例）

SEF4-ESシリーズ+SEF-SR0 自動モード

※1: テストと検出距離の選択

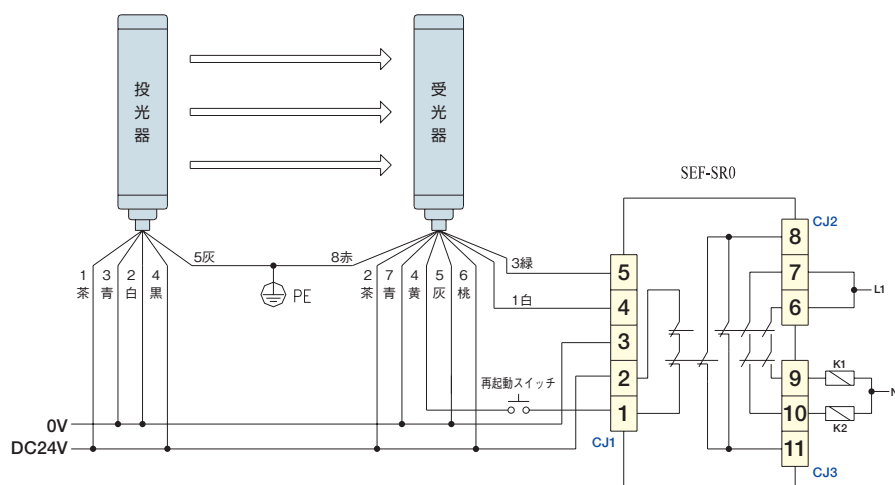
	HIGH	LOW	テスト
白	0V	DC24V	0V
黒	DC24V	0V	0V



SEF4-ESシリーズ+SEF-SR0 手動モード

※1: テストと検出距離の選択

	HIGH	LOW	テスト
白	0V	DC24V	0V
黒	DC24V	0V	0V



SEF-SR0A

ワイドエリアセンサ
ライイトカーテン

ワイドエリアセンサ

ピッキングセンサ

セーフティライトカーテン

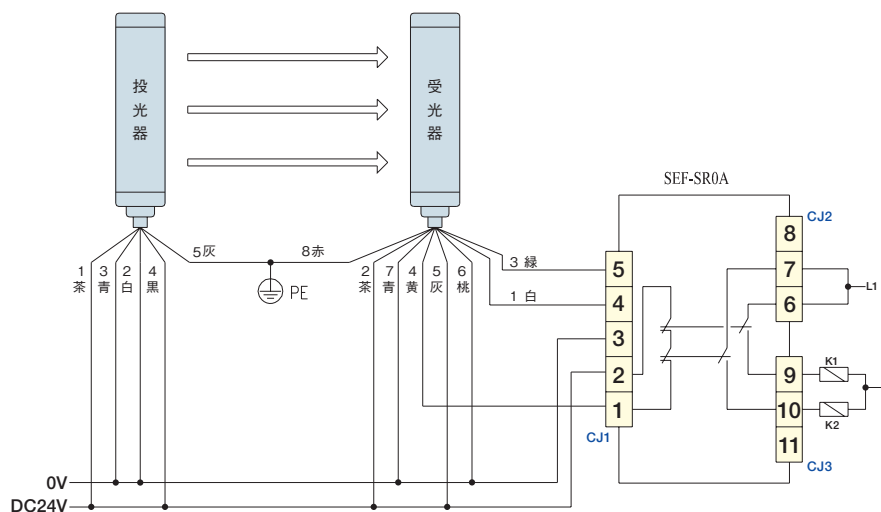
プレス用センサ

特定用途

■ 接続図 (代表例)

SEF4-ESシリーズ+SEF-SR0A
自動モード

※1: テストと検出距離の選択			
	HIGH	LOW	テスト
白	0V	DC24V	0V
黒	DC24V	0V	0V

SEF4-ESシリーズ+SEF-SR0A
手動モード

※1: テストと検出距離の選択			
	HIGH	LOW	テスト
白	0V	DC24V	0V
黒	DC24V	0V	0V

