

NT30F シリーズ

長距離・自己診断出力
アンプ内蔵形光電子センサ



CE
UK
CA



NT30F

- 悪環境に強いハイパワータイプ
- 30mの長距離検出が可能
- DIN規格の亜鉛ダイカストケースを採用
- スタビリティ出力装備
 - 受光状態が、不安定になった場合に出力する「アラーム出力回路」を設けています。更にイヤホンを使用することにより確実な光軸調整が行えるモニタ出力ジャック、ライトオン/ダークオン切換スイッチが備えてあります
 - 「チェック信号入力」「モニタ出力」があり、投・受光総合の動作確認が操作できます

種類／価格

検出方式	検出距離	動作モード	出力モード	操作電源	型式	標準価格(¥)
 透過形	 30m	ライトオン ダークオン 切換動作 〔スイッチ 切換〕	電流出力 電圧出力	DC12 ~24V	NT30F	35,000
					NT30FW	59,000

- 50 m、100 mの長距離検出に対応した機種も用意しております。
NT50 (50 mタイプ)、NT100 (100 mタイプ)
詳細は P.628 をご覧ください。

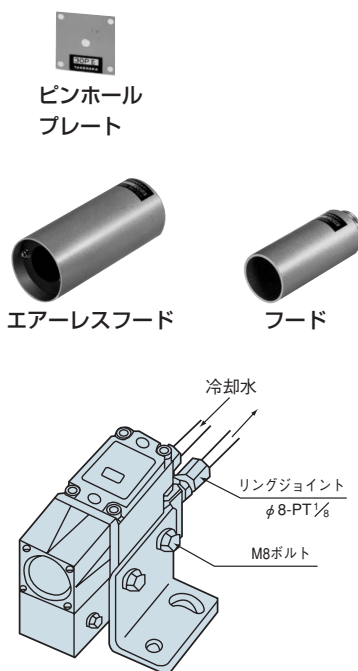
オプション

品名	ピンホール径(mm)	検出距離(m)	内容	型式	標準価格(¥)
ピンホールプレート	φ1	0.4	投光器、受光器の両方に使用した場合の検出距離です。	30P1	1,000/1枚 (投光器、受光器に装着する時は2枚必要です。)
	φ3	2.5		30P3	
	φ5	5.5		30P5	
	φ7	9.5		30P7	
	φ10	16		30P10	
フード	外光遮閉用のフードユニットです。			H301	12,200/1本
	外光遮閉用のフードです。レンズ汚れを防止するためにマフラー効果を利用したエアレスフードです。省エネタイプです。			F301	23,000/1本
	エアパーシジ用フードです。			A301	12,300/1本

フードご使用時は、添付アダプタをセンサ本体に取り付けてご使用ください。

水冷ジャケット装着タイプ

水冷タイプ	周囲温度からセンサを保護する場合にお使いください。	NT30FW	59,000
-------	---------------------------	--------	--------



NT30Fシリーズ

仕様

型式	NT30F	NT30FW
検出方式	透過形	
検出距離	30m	
検出物体	φ22mm以上の不透明体	
操作電源	DC12～24V ±10% リップル 10%以下	
消費電流	投光器：50mA以下 受光器：35mA以下	
出力モード	電流出力 定格：シンク電流 100mA (DC30V) 以下 電圧出力 定格：出力インピーダンス 4.7KΩ	
動作モード	ライトオン/ダークオン 動作切換 (スイッチ切換)	
自己診断機能	投光器	チェック信号入力端子 (端子 No.4) モニター出力 (端子 No.3) …正常時 ON 動作 電圧・電流出力 シンク電流 100mA (DC30V) 以下 出力インピーダンス 4.7KΩ
	受光器	アラーム出力 (端子 No.4) 入光安定表示灯 (緑色 LED) 消灯時出力 (NPN オープンコレクタ シンク電流 100mA (DC30V) 以下) 受光量モニタ、イヤホンジャック端子付き
応答時間	5ms以下	
投光用光源 (波長)	赤外 LED	
表示灯	投光器	P.L: 電源表示灯 (赤色 LED) NORM.OP: モニタ出力表示灯 (緑色 LED)
	受光器	OP.L: 動作表示灯 (赤色 LED) UP: 入光安定表示灯 (緑色 LED)
スイッチ	ライトオン/ダークオン切換用スイッチ装備	
ショート保護	装備	
材質	ケース：亜鉛ダイカスト レンズ：ガラス	
接続方式	端子台式 (使用ねじ：M3.5 端子幅 8.1mm)	
質量	投・受光器共 各約 700g	投・受光器共 各約 1.3kg
付属品	取扱説明書、取付金具	

HMD

HMPD

CMD

パンチホール検出

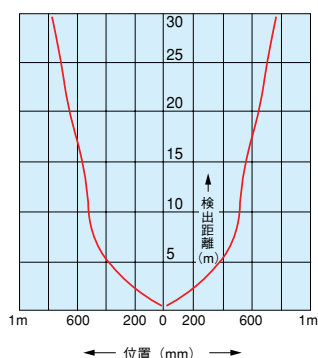
マイクロ波

環境性能

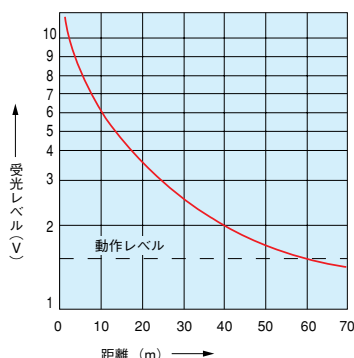
使用周囲照度	20,000lx以下
使用周囲温度	NT30F : -25～+55℃ (氷結しないこと) NT30FW: -25～+110℃ (氷結しないこと)
使用周囲湿度	35～85%RH (結露しないこと)
保護構造	IP66
耐振動	10～55Hz 複振幅 1.5mm X、Y、Z方向 各2時間

特性 (代表例)

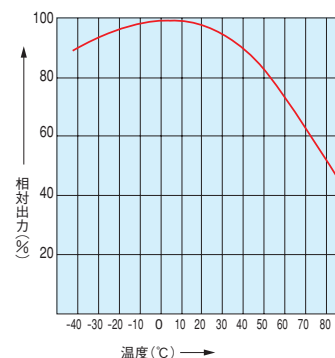
●指向特性



●距離—出力特性

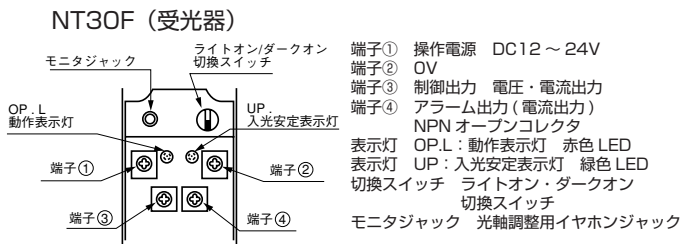
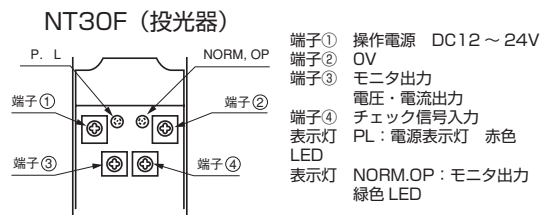


●温度特性



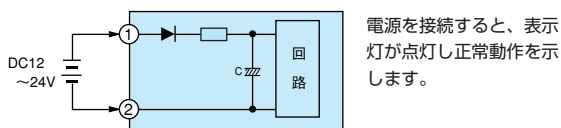
NT30Fシリーズ

端子台説明と接続方法

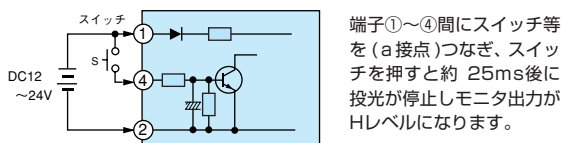


入出力回路と接続

操作電源の接続



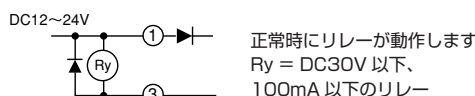
(チェック信号入力 (HOLD) を使用する場合)



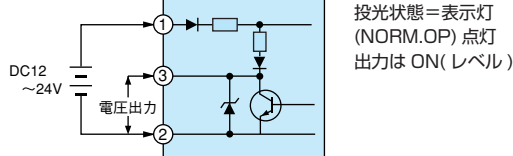
NT30F (投光器)

モニタ出力を利用する場合

(リレー出力 (制御) の場合)



(電圧出力の場合)

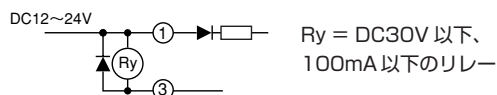


NT30F (受光器)

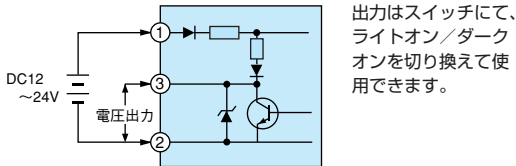
出力の接続

操作電源は投光器と同じ端子です。
 ① DC12～24V
 ② OV

(リレー出力の場合)

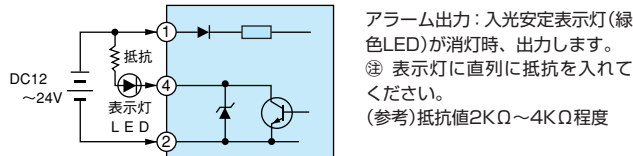


(電圧出力の場合)

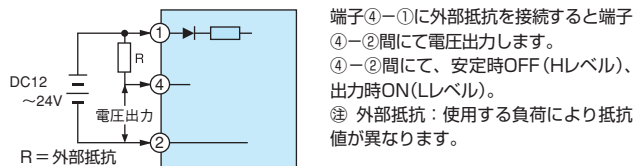


アラーム出力を使用する場合

(アラーム出力を LED 点灯で確認する場合)



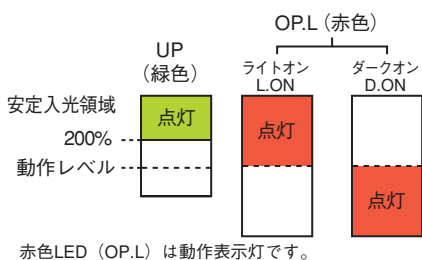
(アラーム出力を電圧出力で使用する場合)



NT30F

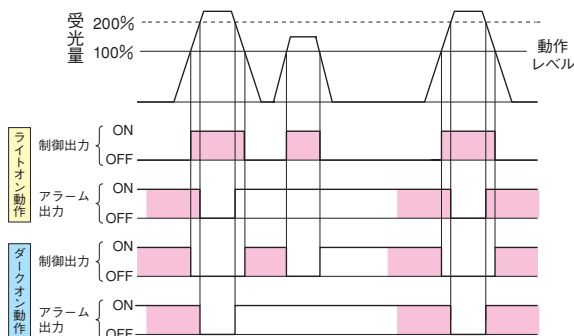
動作表示灯と入光安定表示灯について

受光レベルが動作レベル以下の時は点灯しません。受光レベルが動作レベルになると OP.L が点灯します。(切換スイッチ→LIGHT 側の時) さらに、受光レベルが動作レベル約 2 倍になると、入光安定表示灯 UP が点灯します。



アラーム出力について

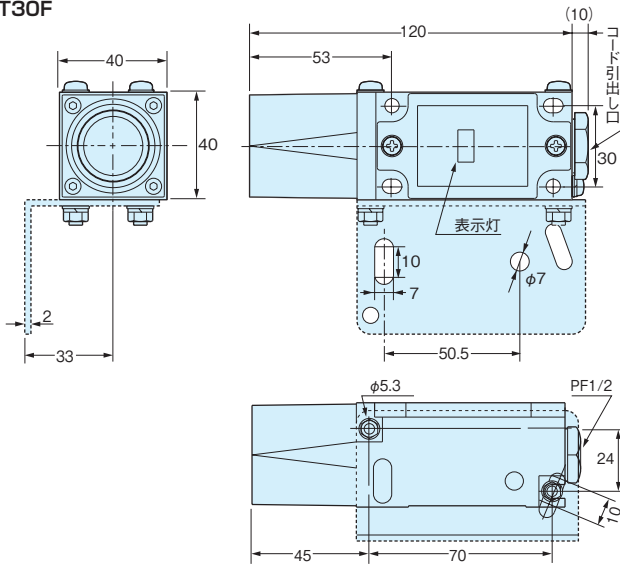
設定後の環境変化や運転中のレベルダウン及び動作の初期チェックとして使用できます。受光量が動作レベル (100%) の 2 倍 (200%) 以下の場合に出力します。



NT30Fシリーズ

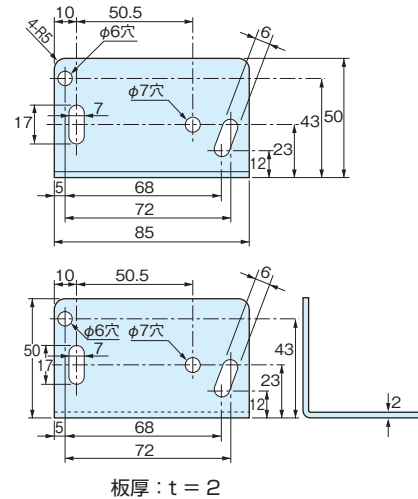
■ 外形寸法図 (単位: mm)

NT30F



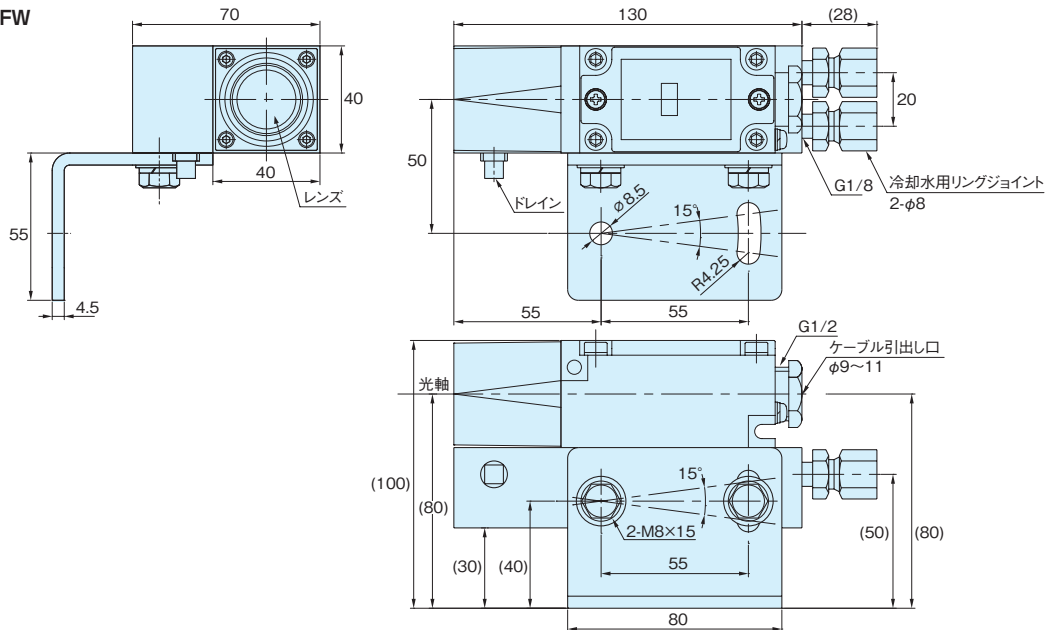
- 付属品
ねじ4本・ナット4個・ワッシャ4個
- 材質 SUS

取付金具 (付属品)

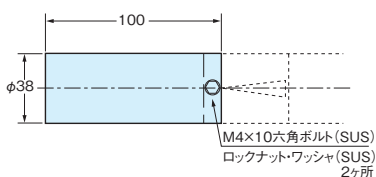


接続用ケーブルは、外径が $\phi 9 \sim 11$ mm のケーブルをご使用ください。
 本体蓋のねじを緩めて、蓋ははずしてください。
 取付架台は、振動などの振れがないような架台を用意してください。
 センサ本体と取付金具は、M5 のボルト (2 本) で固定してください。
 取付架台と取付金具の固定は M6 のボルトで固定してください。
 (ボルト、ナット、ワッシャなどは、別途準備してください。)
 ・電線管で配線する時は適合ねじ径 PF1/2 をご使用ください。

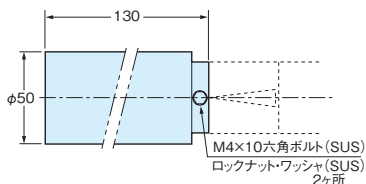
NT30FW



(NT30F + H301 フード付き)



(NT30F + F301 エアレスフード付き)



(NT30F + A301 エアバージフード付き)

