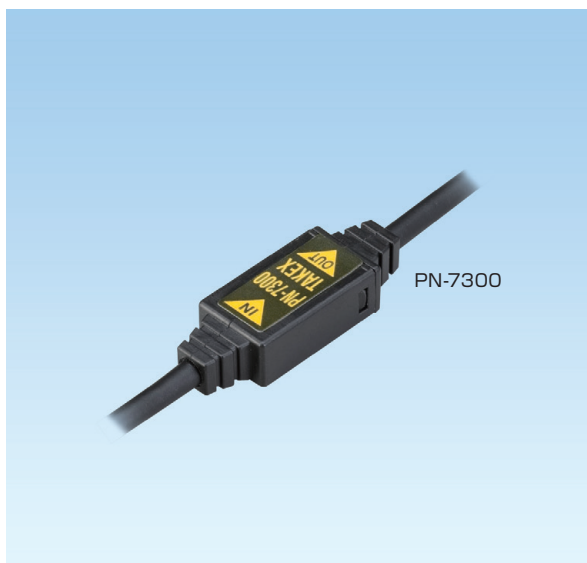


PN-7300

出力変換ユニット



NPN→PNP出力変換

- 超小型ユニットのため、コード感覚で使用できます
- センサ等NPN出力機器に繋ぐだけで、簡単にPNPに変換する出力変換ユニット
- シリーズ品 PNP→NPN出力変換 NP-7398を揃えています(P.597)

出力変換ユニット

センサコントローラ

コンパレータ

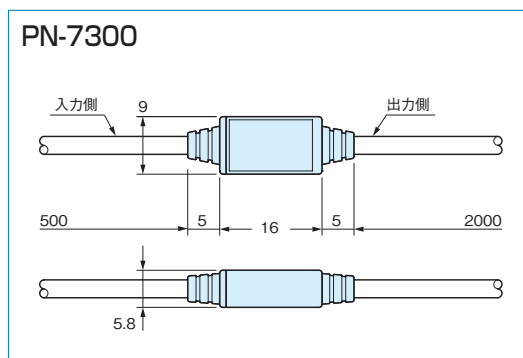
種類／価格

型式	標準価格(¥)
PN-7300	オープン価格(お問い合わせください)

仕様

型式	PN-7300
操作電源	DC12~24V ±10% リップル10%以下
入力モード	NPNオープンコレクタ入力
出力モード	PNPオープンコレクタ出力 ソース電流80mA DC30V以下
材質	ポリブチレンテレフタレート(PBT)
接続方式	コード引出し式(外径φ2.8mm) 入力側: 0.15mm ² ×3芯 500mm 出力側: 0.15mm ² ×3芯 2000mm
質量	約30g

外形寸法図 (単位: mm)



主な用途

- 海外製(メーカー)周辺機器などへの入・出力の整合。
- 設備の保全や設備機械の統一などに最適。

入出力回路と接続

