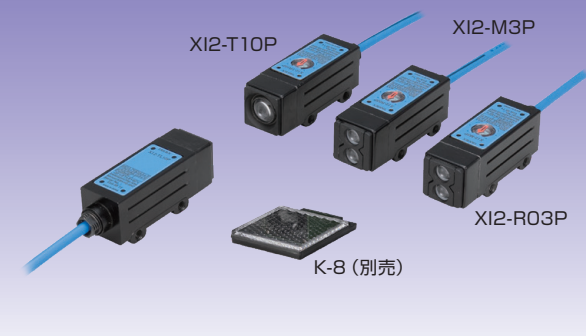


XI2 シリーズ

本質安全防爆バリヤ・センサ・システム
バリヤセンサ

防爆性能: Ex ia IIB T4
型式検定合格番号: 第TC20342号(TIIS)



金属ボディのバリヤ光電子センサで
クラス最小サイズ

- 高い堅牢性
 - 堅牢な金属ボディ&ガラスレンズを採用
- 配線延長が簡単
 - 配線延長が容易なピッグテールケーブルを採用

バリヤリレー

バリヤセンサ
(IEC整合品)バリヤセンサ
(構造規格品)

種類／価格

シリーズ名称	検出方式	検出距離	接続方式	型式	標準価格(¥)
XI2	透過形	10m	コネクタ付 ケーブル引出し式	XI2-T10P	34,000
	リフレクタ形	0.1~2.5m(K-7リフレクタ使用時)		XI2-M3P	30,000
		0.1~3m(K-8リフレクタ使用時)		XI2-R03P	29,000
	拡散反射形	30~300mm			

接続ケーブル

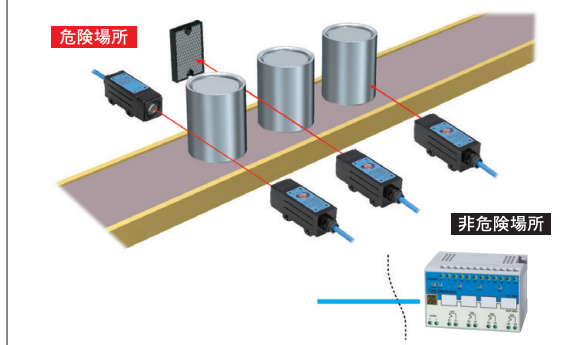
外観	長さ(L)	インダクタンス	キャパシタンス	種類	型式	標準価格(¥)
	2m	1.6μH	400pF	透過形の 投光器用	FAC-X42S2S	2,300
	5m	4.0μH	1,000pF		FAC-X42S5S	4,200
	10m	8.0μH	2,000pF		FAC-X42S10S	6,800
	2m	1.6μH	400pF	透過形の受光器、 偏光リフレクタ形、 拡散反射形用	FAC-X43S2S	2,500
	5m	4.0μH	1,000pF		FAC-X43S5S	4,700
	10m	8.0μH	2,000pF		FAC-X43S10S	7,500

※投・受光器にご使用の場合は、2本必要です。

- 本製品は、工場電気設備防爆指針(国際規格に整合した技術的対応 2006、国際規格に整合した技術指針 2008)の規格に準拠する機器検定に合格した本安関連機器と組み合わせて使用するバリヤセンサ(光電子センサ)です。

アプリケーション

防爆エリアでワークを検出します。メンテナンスが容易なダイカストボディとガラスレンズを採用しています。



オプション

品名	型式	標準価格(¥)
リフレクタ	K-7	670
	K-8	1,300

システム構成



XI2シリーズ

仕様

型式	XI2-T10P	XI2-M3P	XI2-R03P
検出方式	透過形	リフレクタ形	拡散反射形
検出距離	10m	K-7: 0.1~2.5m K-8: 0.1~3m	30~300mm(200×200mm白画紙)※2
動作モード	ライトオン		
検出物体	φ12mm以上の不透明体	不透明体(鏡面物体は除く)	不透明体、透明体
出力モード	NPNオープンコレクタ出力		
出力定格	最小動作電流 1mA、最大電流は本安関連機器(バリヤリレー)に依存		
電源電圧	最大電圧(U ₀) 13.7V、最小電圧 6.0V		
消費電流	14mA以下		
応答時間	0.5ms以下		
投光用光源(波長)	橙色LED		
表示灯	透過形の受光器、リフレクタ形、拡散反射形 OP.L: 動作表示灯(橙色LED) STB: 安定表示灯(緑色LED) 透過形の投光器には表示灯はありません		
ポリウム保護機能	感度調整用ポリウム装備(受光器側)	感度調整用ポリウム装備 電源逆接続保護	
接続方式	コネクタ付ケーブル引出し式: 外径φ4.2(外皮: 明青色) M12 4P 透過形の投光器: 0.22mm ² ×2芯 0.5m 透過形の受光器、リフレクタ形、拡散反射形: 0.22mm ² ×3芯 0.5m		
材質	ケース本体: 亜鉛ダイカスト レンズ: ガラス 銘板: 黄銅		
質量	投光器: 約130g 受光器: 約130g	約130g	約130g
付属品	取付金具、取扱説明書		

※1 光沢のある物体や白色物体、金属板などの反射物体は検出が不安定な場合があります。

※2 鏡面反射の検出物体等は検出が不安定な場合があります。

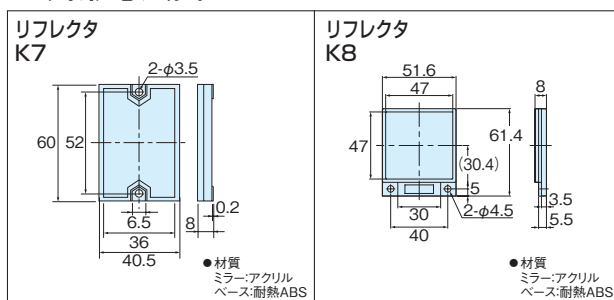
環境性能

使用周囲照度	5,000lx以下
使用周囲温度	-20~+50℃ 保存時: -40~+70℃(氷結しないこと)
使用周囲湿度	30~85%RH(結露しないこと)
保護構造	IP44
耐振動	10~55Hz 複振幅 1.5mm X、Y、Z方向 各2時間
耐衝撃	100m/s ² X、Y、Z方向 各3回
耐電圧	AC1,000V1分間 充電部一括ケース間
絶縁抵抗	DC500Vメガ 20MΩ以上

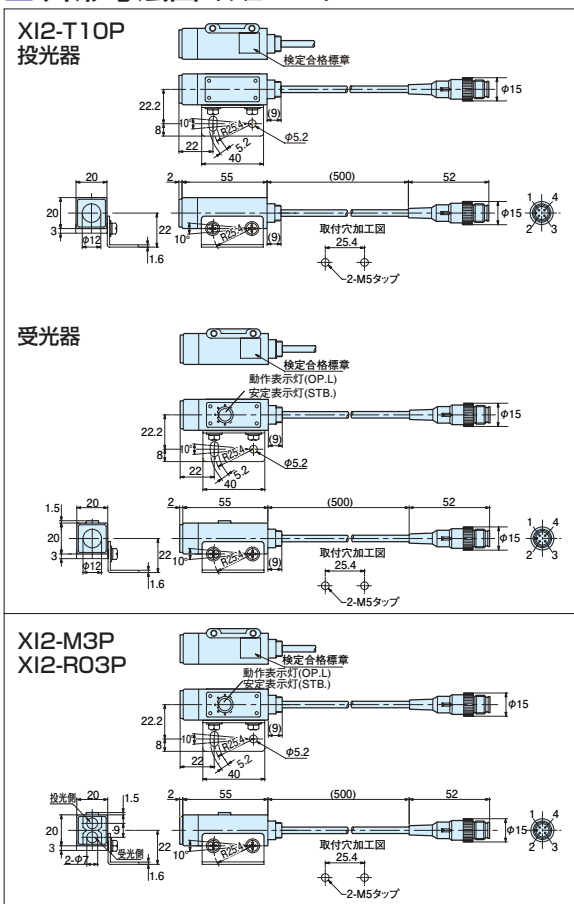
防爆性能/定格

防爆性能	Ex ia IIB T4
設置場所	危険場所(特別危険箇所: ゾーン0設置可能)
本安回路定格	許容電圧(U _i): 13.7V 許容電流(I _i): 72.9mA 許容電力(P _i): 250mW 内部キャパシタンス(C _i): 4.5μF 内部インダクタンス(L _i): 2.9μH
周囲温度(T _a)	-20℃~+50℃

外形寸法図(単位: mm)



外形寸法図(単位: mm)



バリヤリレー

バリヤセンサ

(IEC整合品)

バリヤセンサ

(構造規格品)