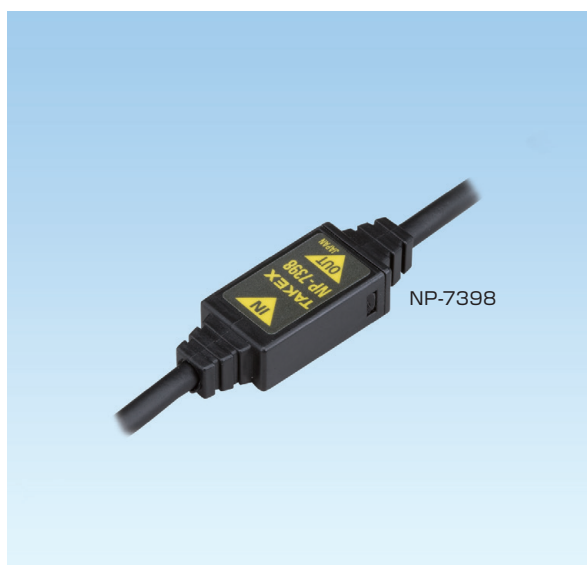


NP-7398

出力変換ユニット



PNP→NPN出力変換

- 超小型ユニットのため、コード感覚で使用できます
- センサ等PNP出力機器に繋ぐだけで、簡単にNPNに変換する出力変換ユニット
- シリーズ品 NPN→PNP出力変換 PN-7300を揃えています(P.596)

出力変換ユニット

センサコントローラ

コンパレータ

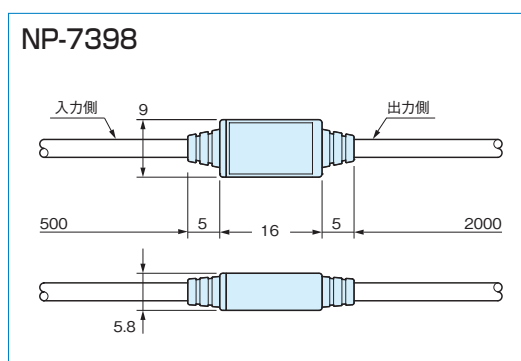
種類／価格

| 型式 | 標準価格(¥) |
|---------|--------------------|
| NP-7398 | オープン価格(お問い合わせください) |

仕様

| 型式 | NP-7398 |
|-------|--|
| 操作電源 | DC12~24V ±10% リップル10%以下 |
| 入力モード | PNPオープンコレクタ入力 |
| 出力モード | NPNオープンコレクタ出力 シンク電流80mA DC30V以下 |
| 材質 | ポリブチレンテレフタレート(PBT) |
| 接続方式 | コード引出し式(外径φ2.8mm) 入力側: 0.15mm ² ×3芯 500mm 出力側: 0.15mm ² ×3芯 2000mm |
| 質量 | 約 30g |

外形寸法図 (単位: mm)



主な用途

- 海外製(メーカー)周辺機器などへの入・出力の整合。
- 設備の保全や設備機械の統一などに最適。

入出力回路と接続

