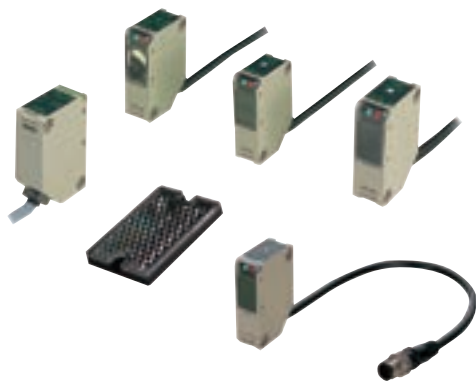




操作電源を選ばない AC/DC フリー電源
幅広いニーズに応える豊富な商品ラインナップ
長距離・位置決めなどあらゆる用途に最適

超小型 NE シリーズ

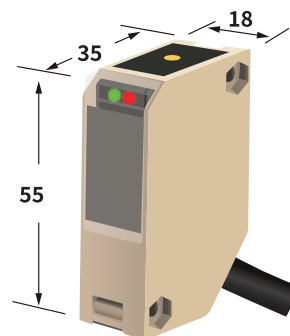


AC/DC
24V~240V

■ 超小型

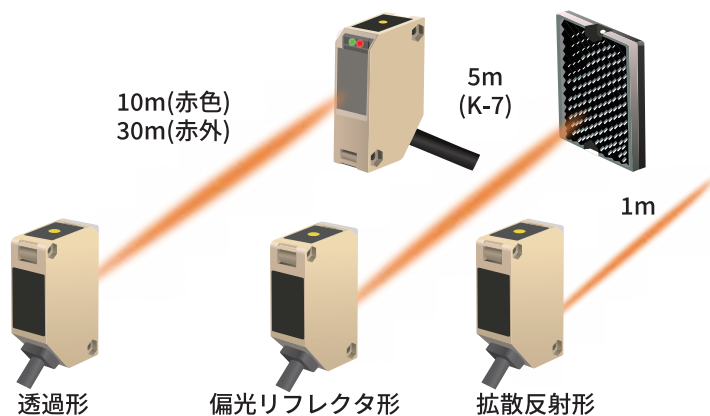
電源一体形光電子センサではクラス最小
シリーズにDC電源タイプもラインナップ

- ・外形寸法 (単位: mm)



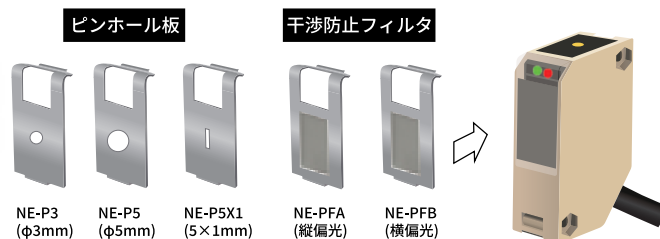
■ 長距離検出を実現

透過形30m、偏光リフレクタ形5m、拡散反射形1m



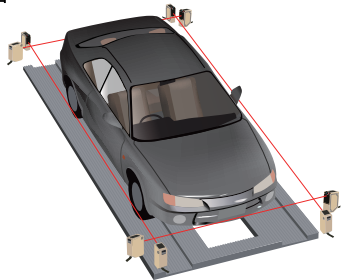
■ 豊富なオプション (透過形のみ)

最小検出物体を小さくしたり、2台まで密着することが可能
※干渉防止フィルタはNE-T10R・NE-T10RD に装着可能です
※ピンホール板と干渉防止フィルタは同時に使用できません



■ アプリケーション

車両のはみ出し検出



■ 選べる接続方式

コード引出し式、コネクタ付コード引出し式をラインナップ
※コネクタ付コード引出し式はコネクタ付コードが必要です



コード引出し式



コネクタ付コード引出し式

■ 標準価格

型式	標準価格(¥)	型式	標準価格(¥)	
NE-T10R	11,800	NE-P3	1,510	
NE-T10RD		NE-P5		
NE-T10R-J		NE-P5X1		
NE-T10RD-J	19,300	NE-PFA	4,600	
NE-T30	13,800	NE-PFB		
NE-T30D	18,700	NE-B1	オープン価格 (お問い合わせください)	
NE-T30-J		NE-B2		
NE-T30D-J		NE-B1C		
NE-M5R	9,800	NE-B2C		3,300
NE-M5RD		FAC-A2R2		
NE-M5R-J		FAC-A2R5	3,700	
NE-M5RD-J	13,200	FAC-A4R2	3,600	
NE-R10	9,700	FAC-A4R5	4,000	
NE-R10D				
NE-R10-J				
NE-R10D-J	12,800			

■ リフレクタの種類による検出距離

使用するリフレクタによって検出距離は変わります

型式	検出距離
K-7	0.03 ~ 5m
K-71	0.03 ~ 2m
S-510G	0.1 ~ 3m

仕様

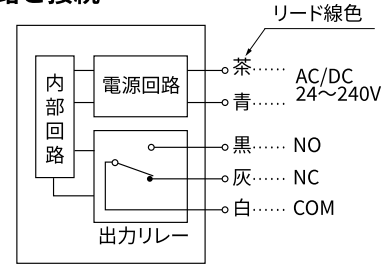
型式	コード引出し式 コネクタ付コード引出し式	NE-T10R NE-T10R-J	NE-T10RD NE-T10RD-J	NE-T30 NE-T30-J	NE-T30D NE-T30D-J	NE-M5R NE-M5R-J	NE-M5RD NE-M5RD-J	NE-R10 NE-R10-J	NE-R10D NE-R10D-J
検出方式	透過形				偏光リフレクタ形		拡散反射形		
検出距離	10m			30m		0.03~5m(K-7使用時)		1m	
検出物体	Φ20mm以上の不透明体				鏡面体、不透明体		不透明体、半透明体		
操作電源	AC/DC 24~240V ±10% 50/60Hz								
消費電力	投光器 1.5W以下 受光器 2W以下		投光器 1.8W以下 受光器 2W以下		2W以下				
出力	コード引出し式	リレー出力 1c 定格: 1A AC250V/DC30V以下 抵抗負荷							
	コネクタ付コード引出し式	リレー出力 1a 定格: 1A AC250V/DC30V以下 抵抗負荷							
動作モード	ライトオン	ダークオン	ライトオン	ダークオン	ライトオン	ダークオン	ライトオン	ダークオン	ダークオン
応答時間	5ms以下								
応答差								10%以下	
投光用光源(波長)	赤色LED(660nm)		赤外LED(850nm)		赤色LED(700nm)		赤外LED(850nm)		
表示灯	投光器: _____ 受光器: 動作表示灯(赤色LED) 安定表示灯(緑色LED)		投光器: 電源表示灯(赤色LED) 受光器: 動作表示灯(赤色LED) 安定表示灯(緑色LED)		動作表示灯(赤色LED) 安定表示灯(緑色LED)				
ボリューム					感度調整ボリューム装備				
材質	レンズ: アクリル ケース: 耐熱ABS								
接続方式	コード引出し式	コード引出し式(外径Φ6mm) 投光器: 0.3mm ² ×2芯 2m(灰色) 受光器: 0.3mm ² ×5芯 2m(黒色)				コード引出し式(外径Φ6mm) 0.3mm ² ×5芯 2m(黒色)			
	コネクタ付コード引出し式	ケーブル付きコネクタ式※							
質量	コード引出し式	投光器: 約150g、受光器: 約150g				約150g			
	コネクタ付コード引出し式	投光器: 約130g、受光器: 約130g				約130g			
付属品	取扱説明書				リフレクタ(K-7)、取扱説明書		取扱説明書		

- リフレクタ形の検出距離および検出物体は組み合わせるリフレクタの種類により異なります。検出距離はリフレクタの設定可能距離を示します。検出物体の検出はセンサ直近でも可能です。
 - 拡散反射形の検出距離は検出物体の透過度により異なりますので、必ず事前に検出確認を行ってください。
- ※コネクタ付コード引出し式タイプ(-J)の付属コード長さは300mmです。コネクタ付コードはオプションです。

環境性能

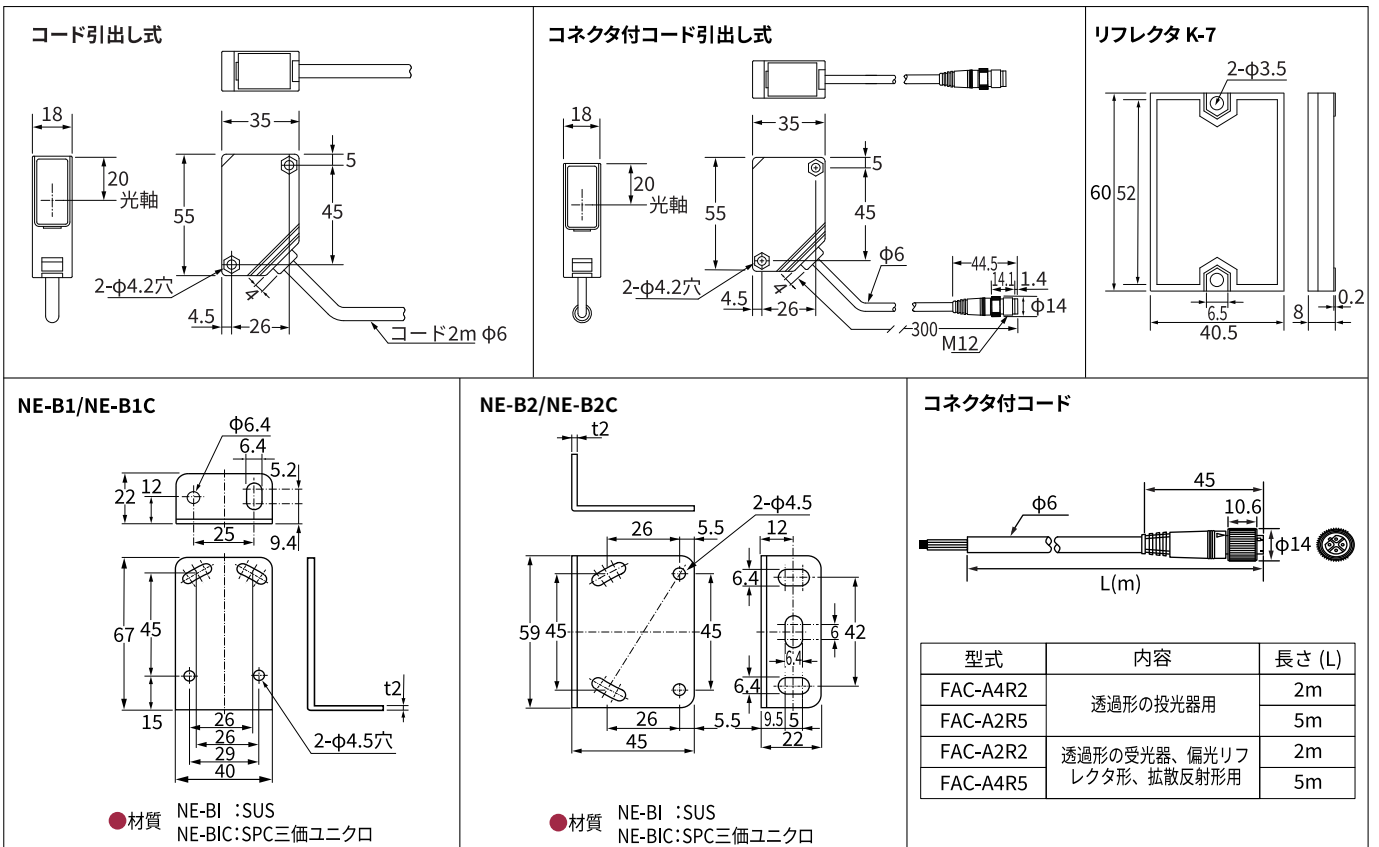
使用周囲照度	10,000lx以下
使用周囲温度	-25~+55°C(氷結しないこと)
使用周囲湿度	35~85%RH(結露しないこと)
保護構造	IP66
耐振動	10~55Hz 複振幅 1.5mm X、Y、Z方向 各2時間
耐衝撃	500m/s ² X、Y、Z方向 各3回
耐電圧	AC1,500V 1分間
絶縁抵抗	DC500Vメガ 100MΩ以上

入出力回路と接続



(注)透過形の投光器は電源入力だけです。

外形寸法図(単位: mm)



フルオープン端子台方式

NA シリーズ

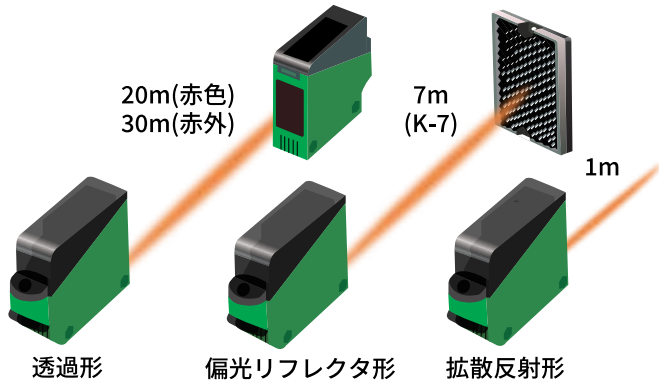
CE
UK
CA



AC/DC
24V~240V

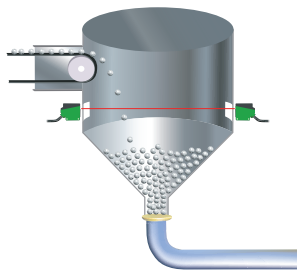
■ 長距離検出を実現

透過形30m、偏光リフレクタ形7m、拡散反射形1m



■ アプリケーション

ホッパー内の満杯検出



■ 標準価格

型式	標準価格(¥)
NA-T20R	13,400
NA-T20RF	14,800
NA-T20RA	15,200
NA-T20RB	15,400
NA-T20RFA	15,900
NA-T20RFB	
NA-T30	15,400
NA-T30F	17,000
NA-M7R	9,500
NA-M7RF	10,400
NA-R10	9,000
NA-R10F	10,200
K-71	750
S-510G	1,800
AP35	1,990
JV7	210

■ 配線自由度が高い

任意のケーブルが使用でき、配線がしやすい端子台式

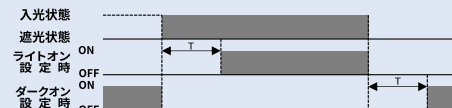


■ タイマ機能(多機能動作タイプ)

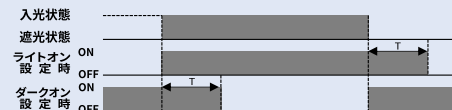
オンディレイ オフディレイ
ワンショット タイマなし から選択

タイマなしの基本動作だけでは満足する出力信号が得られない場合に、タイマ動作による出力信号が使用できます

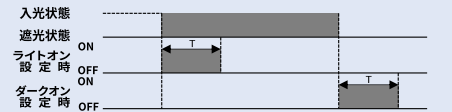
オンディレイ ... 短時間の検出を無効にします



オフディレイ ... 出力信号を一定時間延長します

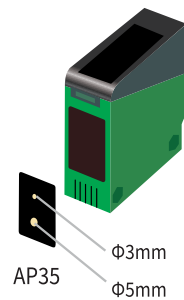


ワンショット ... 検出時から一定時間幅の信号を出します



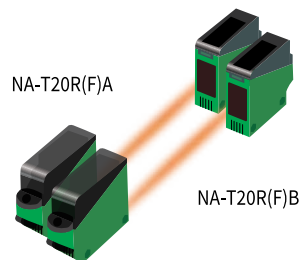
■ オプション(透過形のみ)

最小検出物体や動作角を小さくすることが可能



■ 相互干渉防止機能(型式末尾A、B)

干渉防止フィルタ内蔵により、相互干渉を防止。2台まで密着取付が可能(検出距離10m)



■ リフレクタの種類による検出距離

リフレクタの種類によって検出距離は変わります

型式	検出距離
K-7	0.03 ~ 7m
K-71	0.03 ~ 3.5m
S-510G	0.1 ~ 4m

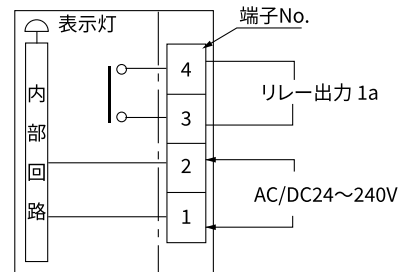
種類	基本動作タイプ				多機能動作タイプ					
	型式	NA-T30	NA-T20R	NA-M7R	NA-R10	NA-T30F	NA-T20RF	NA-M7RF	NA-R10F	
検出方式	透過形		偏光リフレクタ形		透過形		偏光リフレクタ形		拡散反射形	
検出距離	30m	20m	0.03~7m (K-7使用時)		1m (200×200mm白画紙使用時)		0.03~7m (K-7使用時)		1m (200×200mm白画紙使用時)	
検出物体	φ22mm以上の不透明体		鏡面体・不透明体		不透明体・半透明体		φ22mm以上の不透明体		鏡面体・不透明体 不透明体・半透明体	
操作電源	AC/DC24~240V ±10% 50/60Hz									
消費電力	投光器：1.8W以下 受光器：2W以下	投光器：1.5W以下 受光器：2W以下	2W以下		投光器：1.8W以下 受光器：2W以下	投光器：1.5W以下 受光器：2W以下	2W以下			
出力モード	リレー出力 1a 定格：3A AC250V以下 抵抗負荷 DC 30V以下 抵抗負荷									
動作モード	ライトオン/ダークオン切替動作(スイッチ切替)				<ul style="list-style-type: none"> ● ライトオン/ダークオン切替動作(スイッチ切替) ● タイマ切替動作(スイッチ切替) ○ オンデレイ、オフデレイ、ワンショット、タイマなし切替(スイッチによる) ○ タイマ時間：0.1~5s 					
応答時間	10 ms 以下									
応差					10%以下					
投光用光源(波長)	赤外LED(850nm)		赤色LED(700nm)		赤外LED(850nm)		赤色LED(700nm)		赤外LED(850nm)	
表示灯	投光器：電源表示灯(橙色LED) 受光器：動作表示灯(橙色LED)	投光器：— 受光器：動作表示灯(橙色LED)	動作表示灯(橙色LED)		投光器：電源表示灯(橙色LED) 受光器：動作表示灯(橙色LED)	投光器：— 受光器：動作表示灯(橙色LED)	動作表示灯(橙色LED)			
ボリューム					感度調整ボリューム装備		タイマ時間調整ボリューム装備		感度調整ボリューム装備 タイマ時間調整ボリューム装備	
スイッチ	ライトオン/ダークオン切替スイッチ装備				FUNCTION. スイッチ装備 OND. ...オンデレイ ○側...ライトオン ●側...ダークオン OFD. ...オフデレイ ○側...ライトオン ●側...ダークオン OST. ...ワンショット ○側...ライトオン ●側...ダークオン NORM. ...タイマなし ○側...ライトオン ●側...ダークオン					
材質	レンズ：アクリル ケース：耐熱ABS カバー：アクリル									
接続方式	端子台式(M3.5ねじ使用)									
質量	投・受光器共 各約170g	投光器：約150g 受光器：約170g	約170g		投・受光器共 各約170g	投光器：約150g 受光器：約170g	約170g			
付属品			リフレクタ(K-7)		取扱説明書、取付金具			リフレクタ(K-7)		

- リフレクタ形の検出距離および検出物体は組み合わせるリフレクタの種類により異なります。検出距離はリフレクタの設定可能距離を示します。検出物体の検出はセンサ直近でも可能です。
- 拡散反射形の検出距離は検出物体の透過度により異なりますので、必ず事前に検出確認を行ってください。適合コード径φ9~11mmのプッシングゴムを付属しています。コード径φ6~8mmを使用する場合は、オプションのプッシングゴム(JV7)をご使用ください。

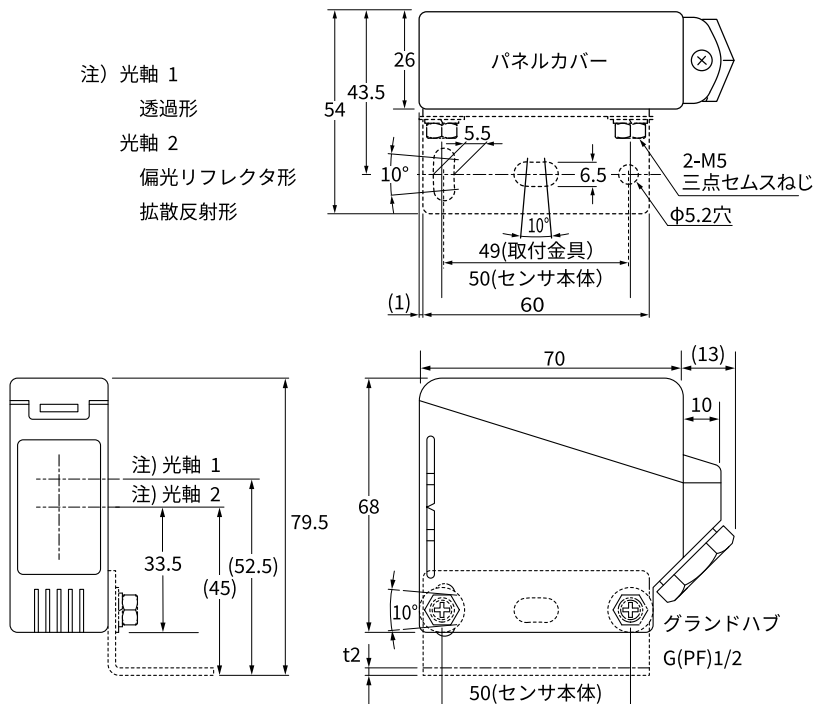
■ 環境性能

使用周囲照度	10,000 lx 以下
使用周囲温度	-25~+55°C(氷結しないこと)
使用周囲湿度	35~85%RH(結露しないこと)
保護構造	IP66
耐振動	10~55Hz 複振幅1.5mm X、Y、Z方向 各2時間
耐衝撃	100 m/s ² X、Y、Z方向 各3回
耐電圧	AC1,500V 1分間
絶縁抵抗	DC500Vメガ 100MΩ以上

■ 入出力回路と接続

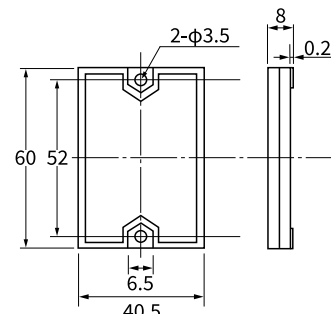


■ 外形寸法図 (単位：mm)



(注)透過形の投光器は電源入力だけです。

K-7リフレクタ



クイックチェンジ方式 Jシリーズ



AC/DC
24V~240V

抜群のメンテナンス性

配線はそのまま

取り換えが簡単なクイックチェンジ方式を採用

確実に検出

鏡面体も安定検出可能な偏光リフレクタ形

タイマ内蔵(多機能動作タイプ)

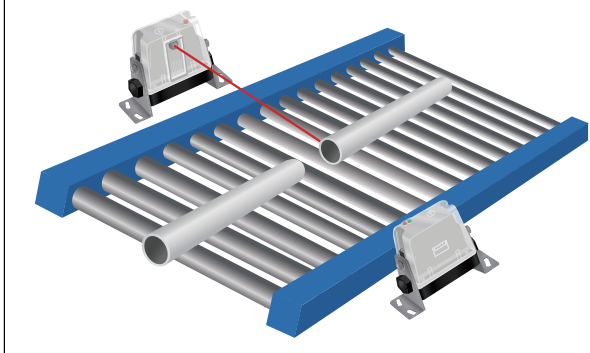
タイマ動作による出力信号が使用可能

位置決め最適

最小検出物体を小さくするオプションをラインナップ

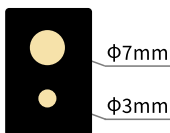
アプリケーション

鋼管の通過確認



オプション(透過形のみ)

最小検出物体や動作角を小さくすることが可能



ピンホール	φ3mm	φ7mm
検出距離	2.5m	6m

JP37

標準価格

型式	標準価格(¥)
JT10R	16,800
JT10RF	19,000
JRM3R	11,400
JRM3RF	13,600
JR07	12,100
JR07F	13,800
JP37	910
JV7	210

仕様

種類	基本動作タイプ			多機能動作タイプ		
	型式	JT10R	JRM3R	JR07	JT10RF	JRM3RF
検出方式	透過形	偏光リフレクタ形	拡散反射形	透過形	偏光リフレクタ形	拡散反射形
検出距離	10m	0.03~3m (K-7使用時)	300×200mm面周長使用時	10m	0.03~3m (K-7使用時)	300×200mm面周長使用時
検出物体	φ16mm以上の不透明体	鏡面体、不透明体	半透明体、不透明体	φ16mm以上の不透明体	鏡面体、不透明体	半透明体、不透明体
操作電源	AC/DC24~240V ±10%			50/60Hz		
消費電力	投・受光器共2W以下			2W以下		
出力モード	リレー出力 1a 定格：2A(AC250V)以下 抵抗負荷					
動作モード	ライトオン/ダークオン切替動作(スイッチ切替)			●ライトオン/ダークオン切替動作(スイッチ切替) ●タイマ切替動作(スイッチ切替) ○オンデレイ、オフデレイ、ワンショット、タイマ無し切替 タイマ時間：0.1~1s 1~10s切替		
応答時間	5ms以下※					
投光光源	赤色LED		赤外LED	赤色LED		赤外LED
表示灯	投光器PL：電源表示灯(赤色LED) 受光器OPL：動作表示灯(赤色LED) STB：安定表示灯(緑色LED)		OPL：動作表示灯(赤色LED) STB：安定表示灯(緑色LED)	投光器PL：電源表示灯(赤色LED) 受光器OPL：動作表示灯(赤色LED) STB：安定表示灯(緑色LED)		OPL：動作表示灯(赤色LED) STB：安定表示灯(緑色LED)
ポリウム	—		感度調整ポリウム装備	タイマ調整ポリウム装備		感度調整ポリウム装備 タイマ調整ポリウム装備
スイッチ	ライトオン/ダークオン切替スイッチ装備 (センサ本体の底部に内蔵)					
材質	ケース：アクリル					
接続方式	端子台式(M3.5ねじ使用)					
質量	投・受光器共 各約250g		約250g	投・受光器共 各約250g		約250g
付属品	リフレクタ(K-7)		調整用ドライバ	リフレクタ(K-7)		調整用ドライバ
取扱説明書、取付金具						

●偏光リフレクタ形の検出距離および検出物体は、組み合わせるリフレクタの種類により異なります。検出距離はリフレクタの設定可能距離を示します。検出物体の検出はセンサ直近でも可能です。

●拡散感測形の検出距離は検出物体の透過度により異なりますので、必ず事前に検出確認を行ってください。

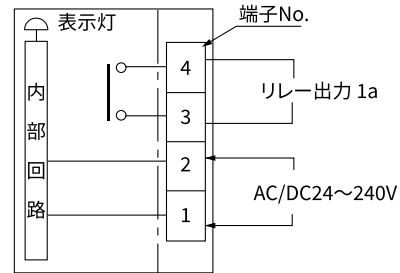
※応答時間は早くなっていますが、リレーの寿命上30回/分以下での使用をお奨めします。

●適合コード径φ9~11mmのプッシングゴムを付属しています。コード径φ6~8mmを使用する場合は、オプションのプッシングゴム(JV7)をご使用ください。

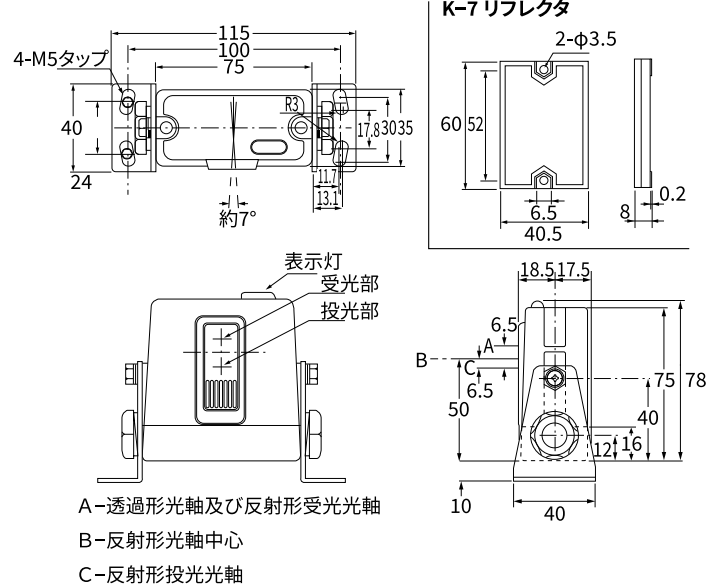
環境性能

使用周囲照度	10,000 lx以下
使用周囲温度	-25~+55°C(氷結しないこと)
使用周囲湿度	35~85%RH(結露しないこと)
保護構造	IP66
耐振動	10~55Hz 複振幅1.5mm X、Y、Z方向 各2時間
耐電圧	AC1,500V 1分間
絶縁抵抗	DC500Vメガ 100MΩ以上

入出力回路と接続



外形寸法図(単位：mm)



A-透過形光軸及び反射形受光光軸

B-反射形光軸中心

C-反射形投光光軸

長距離偏光リフレクタ形 NAL-M10RP



AC/DC
24V~240V

リフレクタタイプで検出距離 10m を実現

■ 長距離検出

偏光リフレクタ形ではクラス最長の検出距離 (10 m)

■ 省配線

片側配線による簡単取付

■ 確実に検出

鏡面体も安定検出可能な偏光リフレクタ形

■ ファミリー機種

シリーズにDC電源タイプをラインナップ

■ アプリケーション



■ リフレクタの種類による検出距離

リフレクタの種類によって検出距離は変わります

型式	検出距離
K-77 (付属品)	0.5 ~ 10m
K-7	0.5 ~ 7.5m
K-8	0.5 ~ 10m
K-71	0.5 ~ 4m
S-510G	0.5 ~ 6m

■ 標準価格

型式	標準価格 (¥)
NAL-M10RP	オープン価格 (お問い合わせください)
K-77	1,800
K-7	670
K-8	1,300
K-71	750
S-510G	1,800

■ 仕様

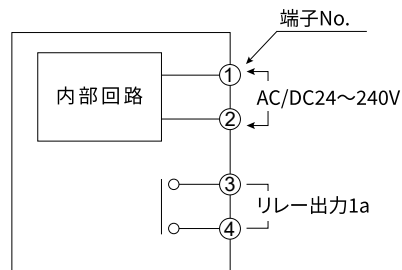
型式	NAL-M10RP
検出方式	偏光リフレクタ形
検出距離	0.5~10m(K-77使用時)
検出物体	鏡面体、不透明体
操作電源	AC/DC24~240V ±10% 50/60Hz
消費電力	2W以下
出力モード	リレー出力 1a 定格:3A (AC250V以下 抵抗負荷) (DC30V以下 抵抗負荷)
動作モード	ライトオン/ダークオン切換動作(スイッチ切換)
応答時間	15ms以下
動作角	30°(リフレクタ側)
投光光源(波長)	赤色LED(670nm)
表示灯	動作表示灯: 橙色LED 安定表示灯: 緑色LED
スイッチ	ライトオン/ダークオン切換スイッチ装備
材質	ケース: ポリカーボネイト(PC) レンズ: アクリル 端子カバー: ポリカーボネイト(PC)
接続方式	端子台式(M3.5ねじ使用)
質量	約200g(取付金具含む)
付属品	取扱説明書、取付金具、リフレクタ(K-77)

●リフレクタ形の検出距離および検出物体は、組み合わせるリフレクタの種類により異なります。
検出距離はリフレクタの設定可能距離を示します。検出物体の検出はセンサ直近でも可能です。

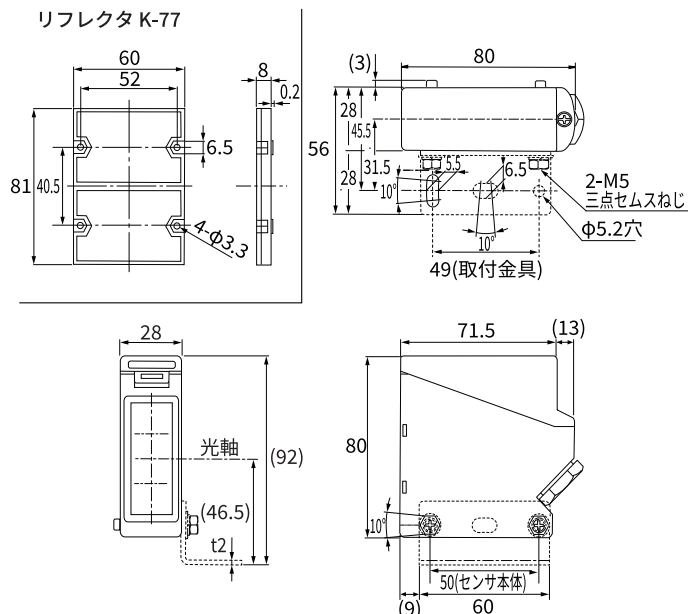
■ 環境性能

使用周囲照度	3,000lx 以下 (白熱ランプ) 10,000lx 以下 (太陽光)
使用周囲温度	-25 ~ +55°C (氷結しないこと)
使用周囲湿度	35 ~ 85%RH (結露しないこと)
保護構造	IP67
耐振動	10 ~ 55Hz 複振幅1.5mm X、Y、Z方向 各2時間
耐衝撃	500m/s ² X、Y、Z方向 各3回
耐電圧	AC2,000V 1分間
絶縁抵抗	DC500Vメガ 100MQ以上

■ 入出力回路と接続



■ 外形寸法図(単位: mm)



端子台式ディスタンスセンサ DL シリーズ



AC/DC
24V~240V

ワークの色や背景物体の影響を受けにくい距離設定反射形

■ 三角測距方式を採用

ワークの色の違いに左右されにくく、背景物体の影響を受けにくい

■ 長距離検出

直接反射で検出距離1m・2mの2タイプ

■ 配線自由度の高い端子台式

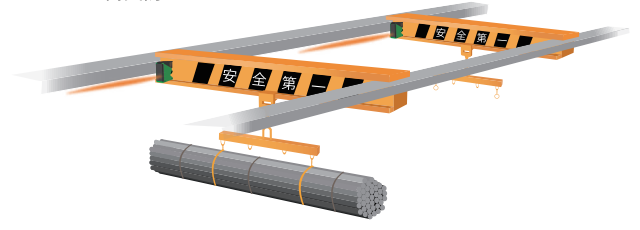
任意のケーブルが使用でき、配線がしやすい

■ ファミリー機種

シリーズにDC電源タイプをラインナップ

■ アプリケーション

クレーンの衝突防止



■ 標準価格

型式	標準価格(¥)
DL-S100P	オープン価格
DL-S200P	(お問い合わせください)

⚠️ ご注意

- 本カタログに掲載の製品は各種の物体検出・制御用に使用するもので、災害防止や事故防止、人身事故防止などの機能を備えておりません。
- 万一発生した災害や事故、施工上の不備および使用方法の誤り、保守点検の不備、天災地変(誘導雷サージ含む)などによる事故損害については責任を負いかねますのでご了承ください。
- 本カタログに掲載の製品は人体保護用の安全装置としてご使用はできません。
- 高度な安全性信頼性が求められる用途や設備へのご使用は責任を負いかねますのでご了承ください。
- 製品を安全にお使いいただくため、ご使用前に必ず取扱説明書をよくお読みください。
- 本カタログの記載内容については予告なく変更することがあります。

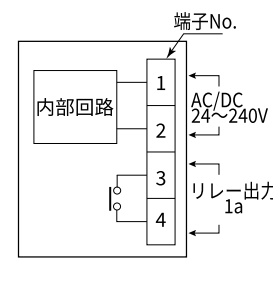
■ 仕様

型式	DL-S100P	DL-S200P
検出方式	距離設定反射形	
検出距離	0.2~1m (200×200mm白画用紙使用時)	0.2~2m (200×200mm白画用紙使用時)
操作電源	AC/DC24~240V ±10% 50/60Hz	
消費電流	DC時: 30 mA以下・AC時: 4W以下	
出力モード	リレー出力1a 3A 250V AC750VA以下 抵抗負荷 3A 30V DC90W以下 抵抗負荷	
動作モード	ライトオン/ダークオン切替動作(スイッチ切替)	
応答時間	20 ms以下	
応差	検出距離の10%以下	
投光光源(波長)	赤外LED(880nm)	
受光素子	2分割フォトダイオード	
表示灯	OP.L: 動作表示灯(赤色LED) UP: 入光安定表示灯(緑色LED)	
ポリウム	NEAR-FAR: 光学式距離調整ポリウム装備	
スイッチ	ライトオン/ダークオン切替スイッチ装備	
材質	本体: ポリカーボネイト(PC)、前面・端子カバー: アクリル	
接続方式	端子台式	
質量	約170 g (取付金具約60 g含む)	
付属品	取付金具、取扱説明書	

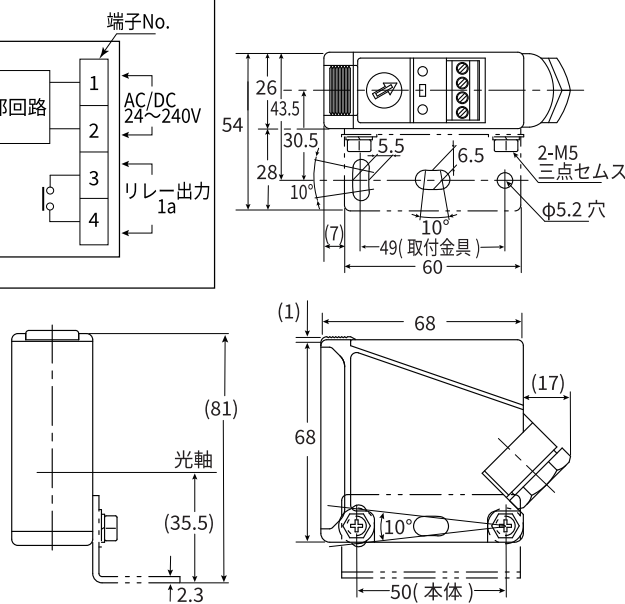
■ 環境性能

使用周囲照度	10,000 lx以下
使用周囲温度	-25~+55°C(氷結しないこと)
使用周囲湿度	35~85%RH(結露しないこと)
保護構造	IP65
耐振動	10~55Hz 複振幅1.5 X、Y、Z方向 各2時間
耐電圧	AC2,000V 1分間(入出力端子一ケース間)
絶縁抵抗	DC500Vメガ 100MΩ以上(入出力端子一ケース間)

■ 入出力回路と接続



■ 外形寸法図 (単位: mm)



竹中センサーグループ
TAKEX 竹中電子工業株式会社

<https://www.takex-elec.co.jp/>

事業本部 〒607-8141 京都市山科区東野北井ノ上町 5-22 ☎075-581-7111 FAX 075-501-6877

さいたま営業所 ☎048-667-6771 FAX 048-667-6770
東京営業所 ☎03-3264-2001 FAX 03-3261-6162
立川営業所 ☎042-529-1361 FAX 042-529-1365
横浜営業所 ☎045-312-4461 FAX 045-312-5939
静岡営業所 ☎054-251-2776 FAX 054-251-2824
金沢営業所 ☎076-264-2230 FAX 076-264-2355

名古屋営業所 ☎052-581-6486 FAX 052-581-3977
京都営業所 ☎075-583-6370 FAX 075-583-6371
大阪営業所 ☎06-6352-6631 FAX 06-6352-0280
広島営業所 ☎082-211-1414 FAX 082-211-1180
福岡営業所 ☎092-411-4167 FAX 092-481-1362



光センサの技術的なお問合せは技術相談室へ
フリーダイヤル ☎0120-451003
E-mail: spd@takex-elec.co.jp