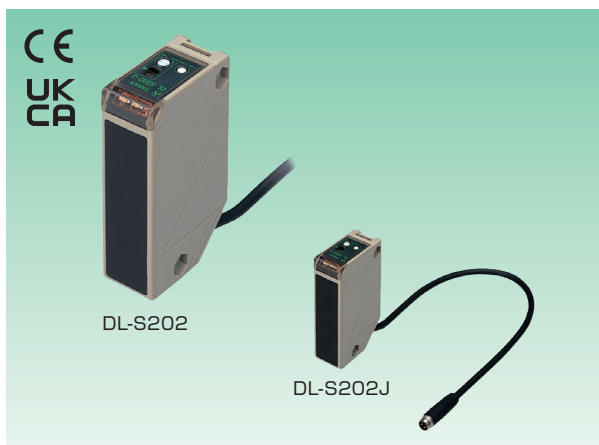


DL-Sシリーズ

スリム・長距離
ディスタンスセンサ

- 赤色高輝度LED採用により光軸調整が容易(DL-S100R(-J)/DL-S202R)
- 悪環境に強い長距離タイプ
- コンパクトサイズで機能充実
- M8コネクタ接続タイプ(-J)もラインナップ

種類／価格

| 検出方式 | 検出距離 | 動作モード | 出力モード | 操作電源 | 接続方式 | 型式 | 標準価格(¥) |
|-------------|-----------|--|--------------------------------|--------------|-------------|------------|---------|
| 距離設定 反射形 | 0.1~1m | ライトオン ダークオン 切換動作 〔スイッチ 切換〕 | NPN/PNP オープン コレクタ 2出力 | DC12 ~24V | コード引出し式 | DL-S100R | 12,800 |
| | 0.1~2m | | | | M8コネクタ式 | DL-S100R-J | 13,800 |
| | | | | | コード 引出し式 | DL-S202R | 12,800 |
| | | | | | | DL-S202 | |
| M8コネクタ式 | DL-S202-J | 13,800 | | | | | |

オプション

| 品名 | 形状 | 型式 | 標準価格(¥) |
|-----------------|-------------|----------|---------|
| 専用取付金具 | 縦方向取り付け | AC-BDL1 | 1,300 |
| | 背面方向取り付け | AC-BDL2 | |
| M8 コネクタ 付コード | ストレート形 (2m) | FBC-4R2S | 2,300 |
| | アングル形 (2m) | FBC-4R2L | 2,500 |

コネクタ式の -J の型式の製品にはコードは付属しておりません。別途、コネクタ付コードをご購入ください。

●パネル表示と機能説明

動作表示灯 (赤色LED)

出力ON時に点灯。高輝度赤色LEDで視認性抜群です。

入光安定表示灯 (緑色LED)

受光レベルが動作レベルの約1.2倍以上のとき点灯します。入光安定表示灯が点灯する動作レベルで使用すれば、さらに安定した検出が行えます。

ライトオン・ダークオン切換
スイッチ

L.ON側に回すと入光時動作(ライトオン)、D.ON側に回すと遮光時動作(ダークオン)となります。いずれも回し切った状態で使用してください。

距離設定インジケータ

5回転距離調整ボリュームと連動して回転位置を表示します。微調整時の設定位置読み取りに便利です。

距離調整ボリューム

5回転ボリュームを採用。検出位置の微調整が可能です。FAR側に回すと検出距離が長くなり、NEAR側に回すと検出距離が短くなります。



アンブ内蔵形

コの字形

距離設定形

マークセンサ

レーザ式

電源一体形

特定用途対応

オプション

一般機械・物流

精密機械・電子部品

半導体・液晶

自動車・部品加工

紙・フィルム

食品・薬品

鉄鋼・重工業

店舗・工場

車両・交通

DL-Sシリーズ

仕様

| 型式 | DL-S100R | DL-S202R | DL-S202 | DL-S100R-J | DL-S202-J |
|--------|--|--|------------------------|---|-------------------------------|
| 検出方式 | 距離設定反射形 | | | | |
| 検出距離 | 0.1~1m (200×200mm 白画用紙使用時) | 0.1~2m (200×200mm 白画用紙使用時) | | 0.1~1m (200×200mm 白画用紙使用時) | 0.1~2m (200×200mm 白画用紙使用時) |
| 距離設定範囲 | 0.2~1m (200×200mm 白画用紙使用時) | 0.2~2m (200×200mm 白画用紙使用時) | | 0.2~1m (200×200mm 白画用紙使用時) | 0.2~2m (200×200mm 白画用紙使用時) |
| 操作電源 | DC12~24V ±10% リップル 10%以下 | | | | |
| 消費電流 | 30mA 以下 | | | | |
| 出力モード | NPN / PNP オープンコレクタ2出力 定格：100mA(DC30V) 以下 NPN時：シンク電流 PNP時：ソース電流 | | | | |
| 動作モード | ライトオン / ダークオン切換動作 (スイッチ切換) | | | | |
| 応答時間 | 2ms 以下 | | | | |
| 応差 | 検出距離の 10%以下 | | | | |
| 投光光源 | 赤色 LED (650nm) | 赤外 LED (880nm) | 赤色 LED (650nm) | 赤外 LED (880nm) | |
| 受光素子 | 2分割フォトダイオード | | | | |
| 表示灯 | 赤色 LED：動作表示灯 緑色 LED：入光安定表示灯 | | | | |
| ボリューム | NEAR・FAR：光学式距離調整ボリューム装備 5回転 | | | | |
| スイッチ | ライトオン / ダークオン切換スイッチ装備 | | | | |
| ショート保護 | 装備 | | | | |
| 材質 | ケース：ポリアリレート、レンズ：ポリカーボネイト (PC) | | | | |
| 接続方式 | コード引出し式 (外径 φ4mm 0.2mm ² ×4芯 長さ2m) | コード引出し式 (外径 φ4mm 0.2mm ² ×4芯 長さ2m) | | M8コネクタ付コード引出し式 (外径 φ4mm 0.2mm ² ×4芯 長さ0.3m 先端M8 4ピンコネクタ) | |
| 質量 | 約100g | | | 約60g | |
| 付属品 | 調整用ドライバ・取扱説明書 | | ③専用取付金具、コネクタ付コードは別売です。 | | |

アンブ内蔵形

コの字形

距離設定形

マークセンサ

レーザ式

電源一体形

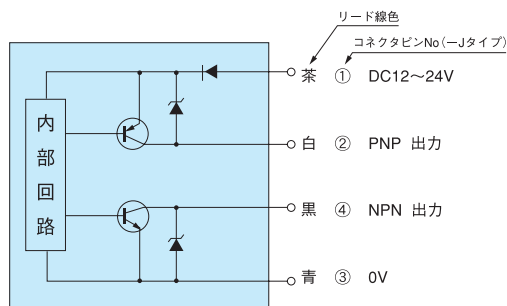
特定用途対応

オプション

環境性能

| | |
|--------|--------------------------------------|
| 使用周囲照度 | 3,000lx 以下 (白熱ランプ) 10,000lx 以下 (太陽光) |
| 使用周囲温度 | -25 ~ +55°C (氷結しないこと) |
| 使用周囲湿度 | 35 ~ 85% RH (結露しないこと) |
| 保護構造 | IP66 |
| 耐振動 | 10~55Hz 複振幅 1.5mm X、Y、Z方向 各2時間 |
| 耐衝撃 | 500m/s ² X、Y、Z方向 各3回 |
| 耐電圧 | AC1000V 1分間 |
| 絶縁抵抗 | DC500Vメガ 20MΩ以上 |

入出力回路と接続

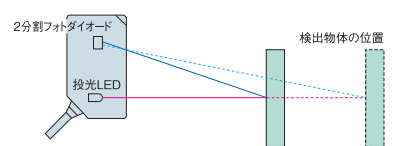


- 制御出力は、負荷短絡や過負荷状態になりますと、出力トランジスタが OFF になります。負荷の状況を確認の上、電源を再投入してください。

2分割フォトダイオードによる距離判定検出

一般の反射形センサは、受光量による検出ですが、2分割フォトダイオードを用いたセンサは受光の入光位置変化で距離判定検出を行います。

対象物の色や材質の変化、背景物の反射、センサ自身の汚れによる受光量の変化の影響を受けにくく、安定した検出が可能となります。



対象物との距離変化による受光の入光位置変化で検出します。

一般機械・物流

精密機械・電子部品

半導体・液晶

自動車・部品加工

紙・フィルム

食品・薬品

鉄鋼・重工業

店舗・工場

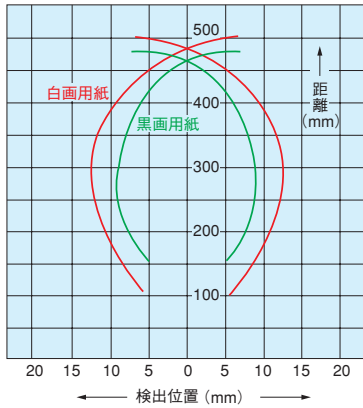
車両・交通

DL-Sシリーズ

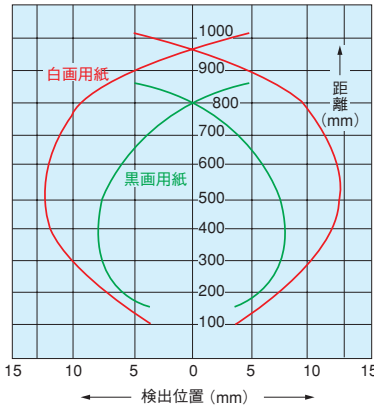
DL-S100R 特性 (代表例)

● 動作領域特性

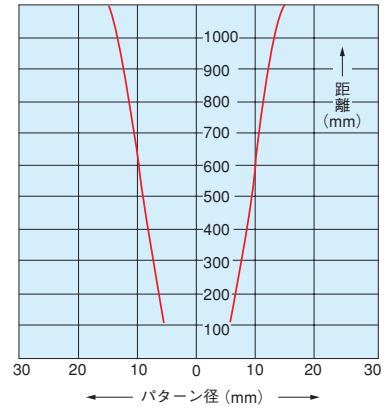
200 × 200mm 白画用紙使用
検出距離 500mm 設定時



200 × 200mm 白画用紙使用
検出距離 1 m 設定時

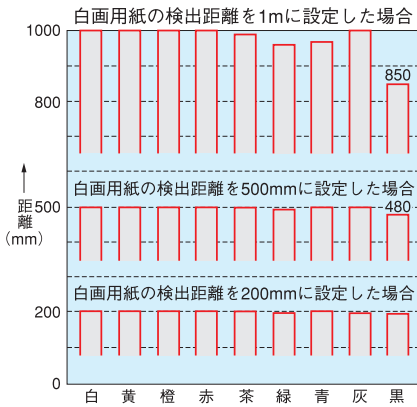


● 投光光束径特性

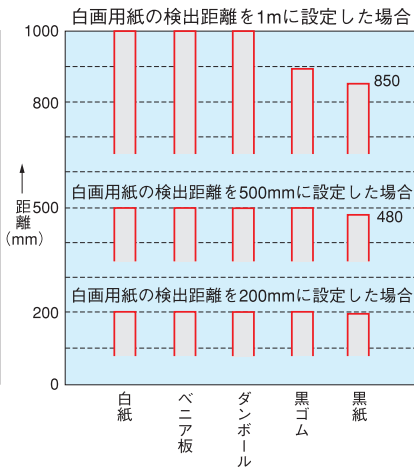


● 色紙検出距離特性

150 × 150mm 色紙使用



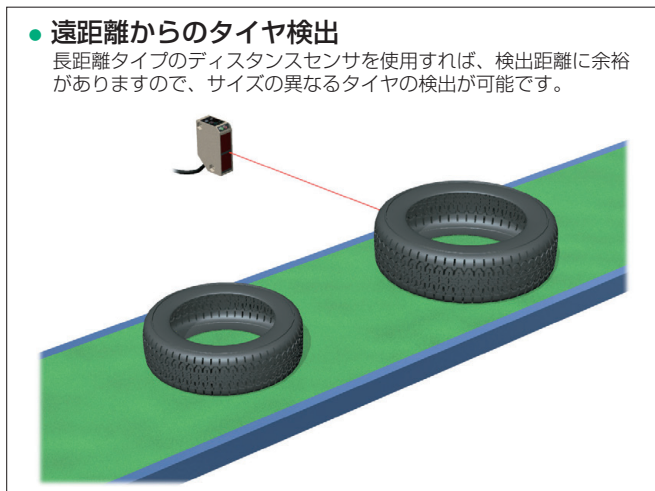
● 材質検出距離特性



アプリケーション

● 遠距離からのタイヤ検出

長距離タイプのディスタンスセンサを使用すれば、検出距離に余裕がありますので、サイズの異なるタイヤの検出が可能です。



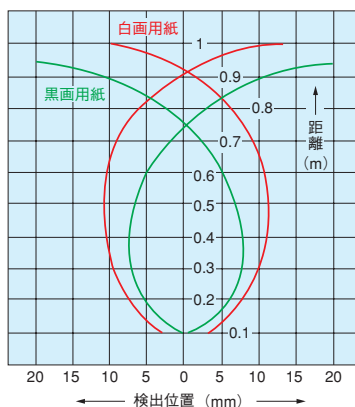
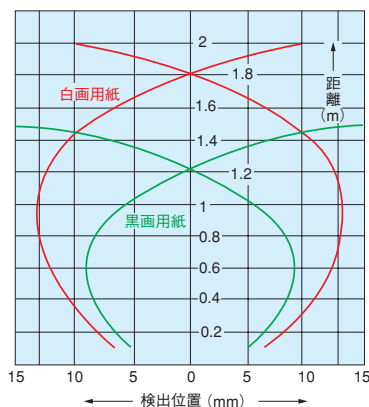
- アンブ内蔵形
- コの字形
- 距離設定形
- マークセンサ
- レーザ式
- 電源一体形
- 特定用途対応
- オプション

- 一般機械・物流
- 精密機械・電子部品
- 半導体・液晶
- 自動車・部品加工
- 紙・フィルム
- 食品・薬品
- 鉄鋼・重工業
- 店舗・工場
- 車両・交通

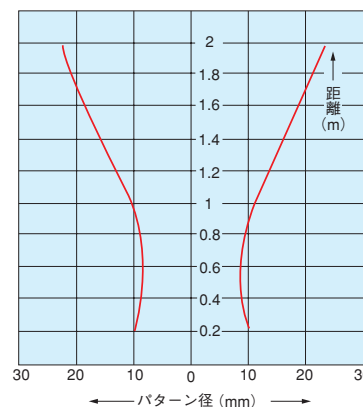
DL-Sシリーズ

DL-S202 特性 (代表例)

● 動作領域特性

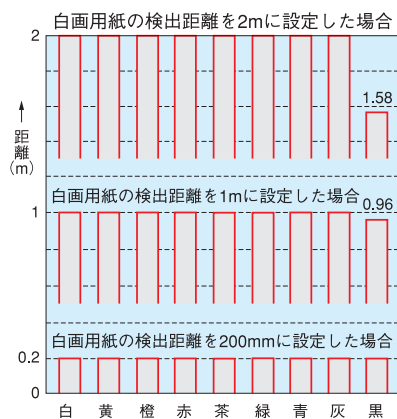
200 × 200mm 白画用紙使用
検出距離 1 m 設定時200 × 200mm 白画用紙使用
検出距離 2 m 設定時

● 投光ビーム径特性

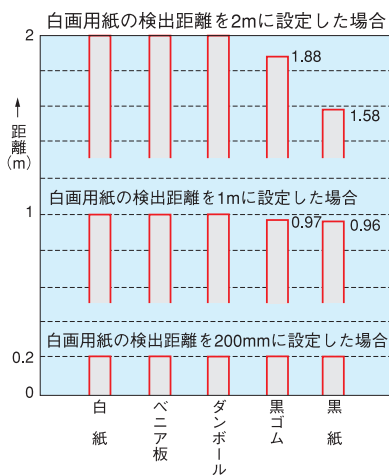


● 色紙検出距離特性

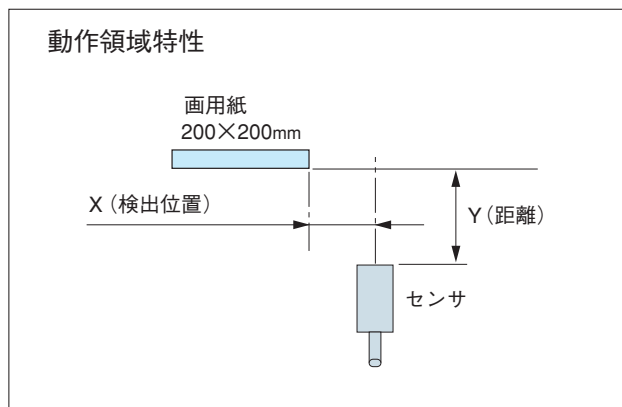
150 × 150mm 色紙使用



● 材質検出距離特性



動作領域特性



アンブ内蔵形

コの字形

距離設定形

マークセンサ

レーザ式

電源一体形

特定用途対応

オプション

一般機械・物流

精密機械・電子部品

半導体・液晶

自動車・部品加工

紙・フィルム

食品・薬品

鉄鋼・重工業

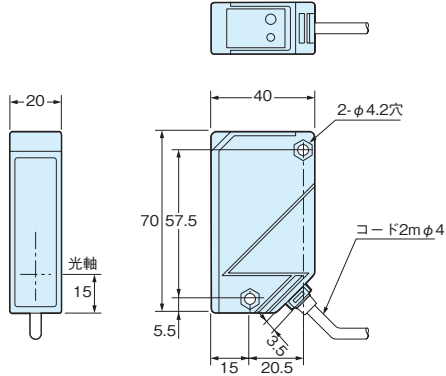
店舗・工場

車両・交通

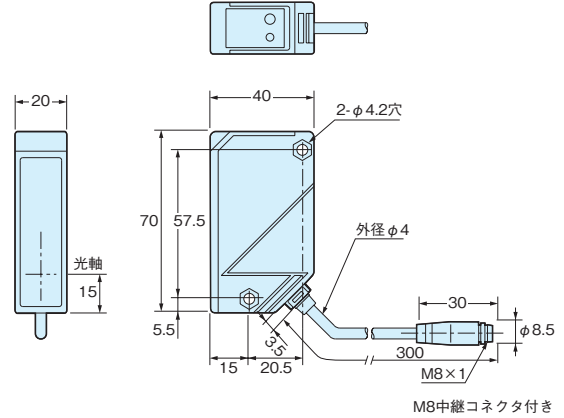
DL-Sシリーズ

外形寸法図 (単位: mm)

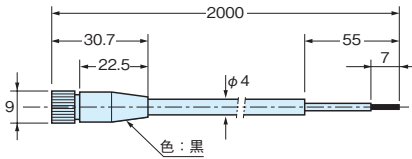
DL-S100R
DL-S202
DL-S202R



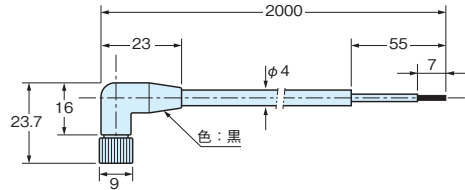
DL-S100R-J
DL-S202-J



FBC-4R2S (ストレート形)

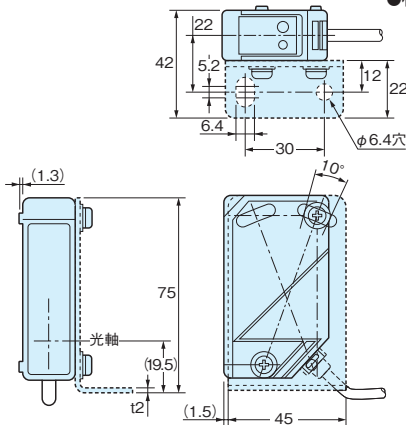


FBC-4R2L (アングル形)



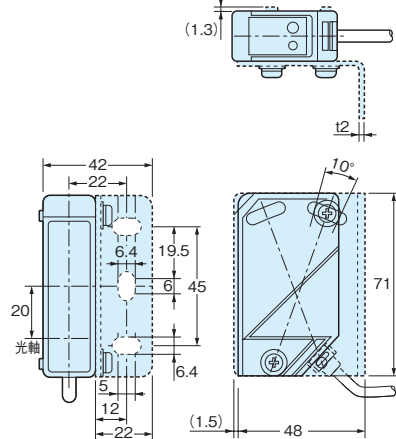
取付金具 (縦方向)
AC-BDL1 装着図

- 付属品
ねじ2本
ナット2個
- 材質 SUS



取付金具 (背面方向)
AC-BDL2 装着図

- 付属品
ねじ2本
ナット2個
- 材質 SUS



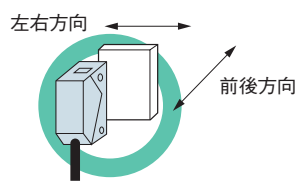
- アンブ内蔵形
- コの字形
- 距離設定形
- マークセンサ
- レーザ式
- 電源一体形
- 特定用途対応
- オプション

- 一般機械・物流
- 精密機械・電子部品
- 半導体・液晶
- 自動車・部品加工
- 紙・フィルム
- 食品・薬品
- 鉄鋼・重工業
- 店舗・工場
- 車両・交通

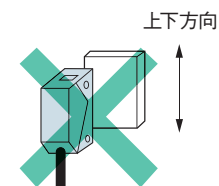
DL-Sシリーズ

● 検出方向について

2分割フォトダイオードに方向性がある為に、検出が不安定になる方向がありますのでご注意ください。
図に示す移動方向で使用してください。



使用して良い方向



検出が不安定になる方向
但し距離調整用ポリウムで設定された検出距離以内では、上図の上下方向でも使用可能です。

● 背景物体について

検出物体の背景に、光沢のある物体や鏡面体などがある場合、背景物体の角度により誤動作する場合があります。その場合はセンサを傾けてお取り付けください。

● 入光安定表示灯について

入光安定表示灯は検出距離の余裕度を表示しているのではなく、入光量の余裕度を表示しています。検出物体の反射率により点灯/消灯する距離が異なります。入光安定表示灯が消灯する状態での検出は不安定となる場合がありますのでご注意ください。



- 人体保護検出用に使用しないでください。
- 安全用に使用する場合は、検出および制御システム全体で安全を確保してください。

アンブ内蔵形

コの字形

距離設定形

マークセンサ

レーザ式

電源一体形

特定用途対応

オプション

一般機械・物流

精密機械・電子部品

半導体・液晶

自動車・部品加工

紙・フィルム

食品・薬品

鉄鋼・重工業

店舗・工場

車両・交通