

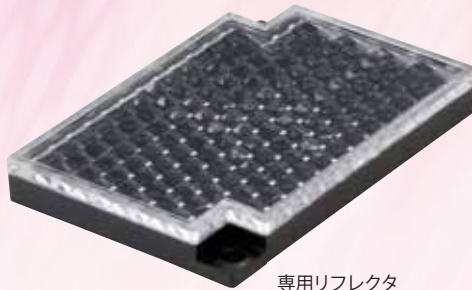
ファイバユニット

偏光リフレクタ形 FM5BC

透明ワークの安定検出を実現する
偏光リフレクタ形ファイバユニットをラインナップ



FM5BC
偏光リフレクタ形



専用リフレクタ

透明ワークの安定検出が可能

光が透明ワークを2回通過するリフレクタ形によりガラスなどの透明物体の検出が可能です。

偏光リフレクタ方式を採用

鏡面物体でも安定して検出します。

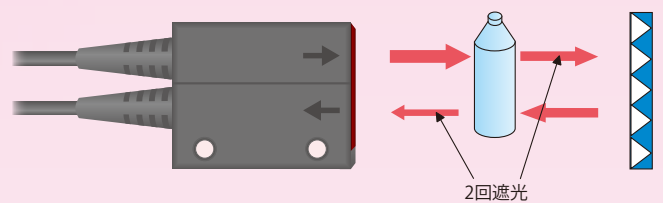
簡単取付を実現

透過形に比べ片側がリフレクタのため、ファイバの取り回しが1ヶ所で済み簡単です。

専用のリフレクタを付属

専用のリフレクタとファイバユニット取付金具を付属しています。

- 透明ワークを光が2度通過するので透過形と比べ遮光量が大きくなり、安定検出ができます。



■定格/性能/仕様

形 式	FM5BC				
適 応 ア ン プ	F100R	F90R	F80R	F70AR	F70R
検 出 距 離 (mm)	150~1500	100~1000	100~1000	100~1000	100~1000
ファイバ長さ(m)	2(フリーカット)				
許 容 曲 げ 半 径	R25				
材 質	検出ヘッド	ABS			
	ファイバ被覆	ポリエチレン			
	ファイバコア	プラスチック			
締め付け強度	0.54N・m以下				
使用周囲温度	-25~+55℃				
使用周囲湿度	35~85%RH				
保 護 構 造	IP66				
耐 振 動	10~55Hz 複振幅1.5mm X、Y、Z方向 各2時間				
耐 衝 撃	500m/s ² X、Y、Z方向 各3回				
付 属 品	取付金具、ファイバカッター(FA500)、リフレクタ				

■注意

フィルムによって効果が小さい場合があります。また、レンズユニットの直前に検出物体があると安定して検出できない場合があります。

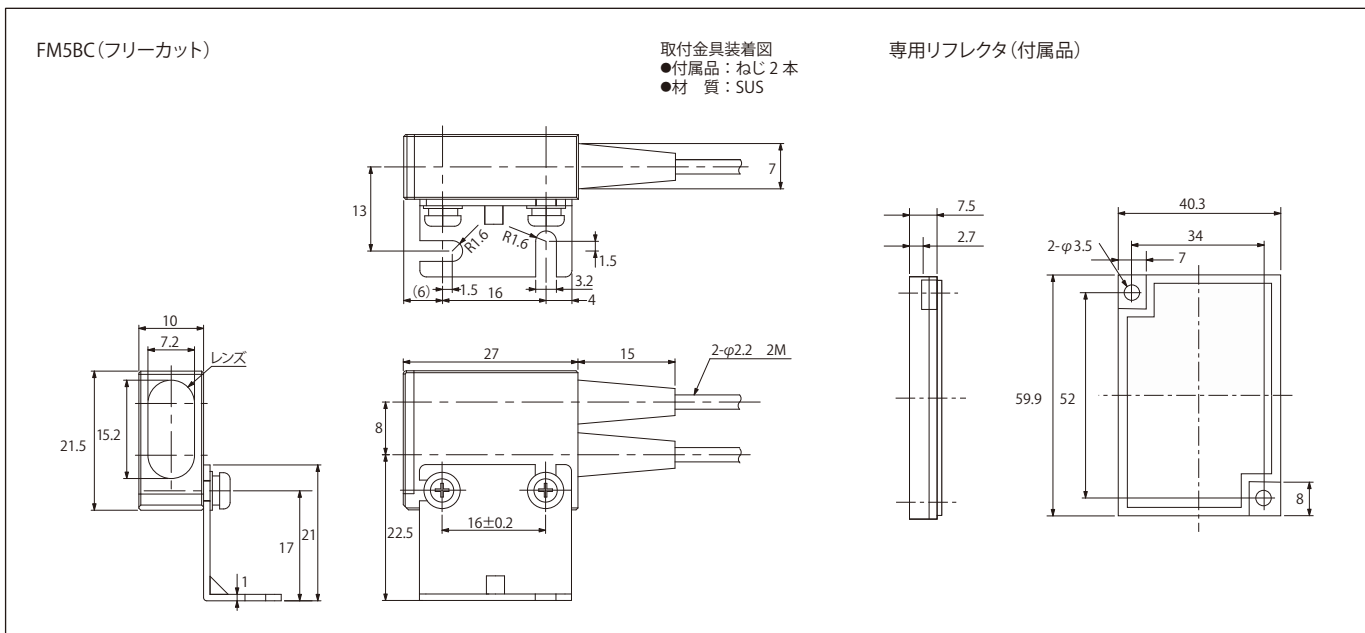
■価格

形 式	価格(¥)
FM5BC	8,600

■適合アンプユニット



■外形寸法図(単位:mm)



ご注意

- 本カタログに掲載の製品は各種の物体検出・制御用に使用するもので、災害防止や事故防止、人身事故防止などの機能を備えておりません。
- 万一発生した災害や事故、施工上の不備および使用方法の誤り、保守点検の不備、天災地変(誘導雷サージ含む)などによる事故損害については責任を負いかねますのでご了承ください。
- 本カタログに掲載の製品は人体保護用の安全装置としてご使用はできません。
- 高度な安全性・信頼性が求められる用途や設備へのご使用は責任を負いかねますのでご了承ください。
- 製品を安全にお使いいただくため、ご使用前に必ず取扱説明書をよくお読みください。
- 本カタログの記載内容については予告なく変更することがあります。



竹中センサーグループ

竹中電子工業株式会社

http://www.takex-elec.co.jp/ E-mail: info@takex-elec.co.jp

本社 〒607-8032 京都市山科区四ノ宮奈良野町20-1 ☎075-581-7111 FAX 075-501-6877

仙台営業所 ☎022-217-2113 FAX 022-263-2110
さいたま営業所 ☎048-667-6771 FAX 048-667-6770
東京営業所 ☎03-3264-2001 FAX 03-3261-6162
立川営業所 ☎042-529-1361 FAX 042-529-1365
横浜営業所 ☎045-312-4461 FAX 045-312-5939
静岡営業所 ☎054-251-2776 FAX 054-251-2824

金沢営業所 ☎076-264-2230 FAX 076-264-2355
名古屋営業所 ☎052-581-6486 FAX 052-581-3977
京都営業所 ☎075-583-6370 FAX 075-583-6371
大阪営業所 ☎06-6352-6631 FAX 06-6352-0280
広島営業所 ☎082-211-1414 FAX 082-211-1180
福岡営業所 ☎092-411-4167 FAX 092-481-1362

光センサの技術的なお問合せは技術相談室へ…フリーダイヤル ☎0120-451003
E-mail: spd@takex-elec.co.jp



CAT.No.ABJ-HS-54-1 (2015-05月発行) 2000NZ